



**CDNI**

---

**ÜBEREINKOMMEN ÜBER  
DIE SAMMLUNG,  
ABGABE UND ANNAHME  
VON ABFÄLLEN  
IN DER RHEIN- UND  
BINNENSCHIFFFAHRT**

**AUSGABE 2024**



**ÜBEREINKOMMEN**  
**ÜBER DIE**  
**SAMMLUNG, ABGABE UND ANNAHME VON ABFÄLLEN**  
**IN DER RHEIN- UND BINNENSCHIFFFAHRT**

Straßburg • 9. September 1996

KONSOLIDIERTE FASSUNG OKTOBER 2024

**Impressum: Oktober 2024**

ISBN 979-10-90735-85-9

Herausgegeben vom Sekretariat des CDNI

Sekretariat des CDNI: Zentralkommission für die Rheinschifffahrt, 2, place de la République, 67082  
STRASBOURG Cedex

[www.cdni-iwt.org](http://www.cdni-iwt.org)

# VORWORT

Das Übereinkommen über die Sammlung, Abgabe und Annahme von Abfällen in der Rhein- und Binnenschifffahrt (CDNI) wurde 1996 in Straßburg von Belgien, Deutschland, Frankreich, Luxemburg, den Niederlanden und der Schweiz unterzeichnet. Nachdem das Übereinkommen von allen Unterzeichnerstaaten ratifiziert worden war, trat es am 1. November 2009 in Kraft.

Sitz der Gremien des Übereinkommens ist Straßburg.

Zwischenzeitlich wurde das Übereinkommen durch die Konferenz der Vertragsparteien mehrfach angepasst, um aktuellen Entwicklungen im Bereich Umwelt- und Gewässerschutz gerecht zu werden, sowie die Handhabbarkeit der Bestimmungen noch praxistauglicher zu gestalten.

Die vorliegende konsolidierte Fassung beinhaltet alle bis Dezember 2023 in Kraft getretenen Änderungen.

## **Wichtigste Änderungen am CDNI**

### Teil A der Anlage 2 (öl- und fetthaltige Betriebsabfälle)

2010 wurde ein elektronisches Zahlungssystem für die Abfälle nach Teil A eingeführt. Dieses System wurde am 1. Januar 2011 in Betrieb genommen.

2015 wurde Artikel 3.03 geändert, um bestimmte Einzelheiten des Verfahrens zur Erhebung der Entsorgungsgebühr festzulegen.

2019 trat eine neue dreisprachige Fassung des Musters für das Ölkontrollbuch (Anhang I der Anwendungsbestimmung) in Kraft.

2020 hat die Konferenz der Vertragsparteien beschlossen, die Entsorgungsgebühr für öl- und fetthaltige Abfälle auf 8,50 € je 1000 Liter mineralölsteuerfrei gebunkerten Gasöls zu erhöhen. Artikel 3.03 der Anwendungsbestimmung wurde entsprechend geändert. Der neue Betrag gilt seit dem 1. Januar 2021.

2022 hat die Konferenz der Vertragsparteien beschlossen, die Entsorgungsgebühr für öl- und fetthaltige Abfälle auf 10,00 € je 1000 Liter mineralölsteuerfrei gebunkerten Gasöls zu erhöhen. Artikel 3.03 der Anwendungsbestimmung wurde entsprechend geändert. Der neue Betrag gilt seit dem 1. Januar 2023.

2022 wurde Artikel 2.02 geändert, um die Begriffsbestimmung für Bilgenwasser klarer zu fassen.

Im Juli 2023 wurde dargelegt, dass Biokraftstoffe und synthetischen Kraftstoffe unter den Begriff „Gasöl“ im Sinne des Artikels 1 Buchstabe m des CDNI fallen und damit eine Entsorgungsgebühr gemäß Artikel 6 in Verbindung mit Anlage 2 Artikel 3.03 des CDNI zu erheben ist.

Ab August 2023 wurden zur Berücksichtigung der Umstellung des elektronischen Zahlungssystems SPE-CDNI auf die neue Anwendung SPE-CDNI 3.0 die Artikel 3.01, 3.03 und 3.04 der Anwendungsbestimmung geändert.

### Teil B der Anlage 2 (Abfälle aus dem Ladungsbereich)

2012 wurden bestimmte Beförderungsarten von den Verpflichtungen bezüglich der Entladebescheinigung befreit (Artikel 6.03).

2013 wurde ferner das Format der Entladebescheinigung (Anhang IV) angepasst und in zwei gesonderte Bescheinigungen für die Trocken- und die Tankschifffahrt aufgespalten.

2015 wurden die Artikel 7.02 und 7.04 geändert, um die Anwendung der Vorschriften für das Waschen zu vereinfachen und die Verantwortung für die Reinigung von Schiffen klarzustellen.

2016 wurde der Begriff „kompatibler Transport“ (Artikel 5.01 und 7.06) ergänzend zum Begriff „Einheitstransport“ in das Übereinkommen aufgenommen.

Die komplexeste Änderung erfolgte durch eine grundlegende Überarbeitung der Entladungsstandards in Anhang III. Die neue Fassung ist seit dem 1. Januar 2018 in Kraft. Um den täglichen Gebrauch dieser Standards zu erleichtern und nützliche zusätzliche Informationen zur Verfügung zu stellen, wurde das elektronische Instrument „WaSTo“ entwickelt und auf der Website des CDNI online geschaltet. 2022 wurden die einleitenden Bestimmungen geändert, um zu gestatten, dass Niederschlagswasser und Ballastwasser genauso wie Waschwasser behandelt wird.

2022 wurde Artikel 6.03 geändert, um die Verwendung der Entladebescheinigung in elektronischem Format zu erlauben. Dies ist ein erster Schritt zur Digitalisierung der vom CDNI geforderten Dokumente.

Im Juli 2023 wurde eine neue Entladebescheinigung für die Tankschiffahrt eingeführt. Die Anwendungsbestimmung wurde dem entsprechend geändert.

Im Dezember 2023 wurden die Bestimmungen zur Ablieferung des Fahrzeugs mit einer kompatiblen Folgeladung hinsichtlich der Berücksichtigung gasförmiger Rückstände flüssiger Ladung in Artikel 7.04 festgelegt.

Ausserdem wurde Artikel 6.03 geändert um die Bestimmungen der Entladebescheinigung hinsichtlich der Beförderung von Containern, beweglicher Ladung (ro-ro), Stück- und Schwergut bzw. Großgeräten und der Beförderung von Sand und Kies zu vereinfachen.

#### Teil C der Anlage 2 (sonstige Schiffsbetriebsabfälle)

2012 erfolgte eine Klarstellung hinsichtlich des geographischen Anwendungsbereichs des CDNI in Deutschland. Zudem wurde durch die KVP bestätigt, dass Sportboote nicht vom Anwendungsbereich des CDNI umfasst sind.

2013 wurde der Artikel 9.03 ergänzt, um klarzustellen, dass die Verantwortung für die Einhaltung des Einleitverbots für häusliches Abwasser durch Fahrgastschiffe mit mehr als 50 Fahrgästen beim Schiffsführer liegt. Für Schiffe mit mehr als 50 Fahrgästen, die über eine vor dem 1. Januar 2011 eingebaute Bordkläranlage verfügen, wurde eine Übergangsregelung eingeführt. Die in Anhang V festgelegten Grenz- und Überwachungswerte für Bordkläranlagen waren bereits 2009 überarbeitet und mit den entsprechenden Normen für die Donau harmonisiert worden.

2021 wurde das Einleitverbot für häusliches Abwasser auf Schiffe mit 12 bis 50 Fahrgästen ausgeweitet, sofern diese nach den technischen Vorschriften einer Ausrüstungspflicht unterliegen (Artikel 8.02 und 9.01). Ebenfalls 2021 wurde Artikel 9.03 geändert, um die Sammlung und Trennung von Abfällen an Bord zu fördern und so den Anteil an nicht recycelbaren Abfällen weiter zu reduzieren.

#### **Ratifikationsbedürftige Änderung hinsichtlich der Behandlung gasförmiger Rückstände**

Im Juni 2017 fasste die Konferenz der Vertragsparteien erstmals seit Unterzeichnung des Übereinkommens über die Sammlung, Abgabe und Annahme von Abfällen in der Rhein- und Binnenschiffahrt 1996 einen Beschluss zur Änderung des Übereinkommens (Beschluss CDNI 2017-I-4). Diese Änderung hat die Aufnahme von Bestimmungen zur Behandlung gasförmiger Rückstände zum Gegenstand und stellt insoweit einen wichtigen Fortschritt für den Umweltschutz dar. Die Änderung tritt am 1. Oktober 2024 in Kraft.

Weitere Informationen, u. a. Fragen und Antworten (FAQ) zur Auslegung sowie Merkblätter zur Anwendung des Übereinkommens, sind auf der Website [www.cdni-iwt.org](http://www.cdni-iwt.org) verfügbar.

# INHALTSVERZEICHNIS

Seite

VORWORT		3
<b>ÜBEREINKOMMEN ÜBER DIE SAMMLUNG, ABGABE UND ANNAHME VON ABFÄLLEN IN DER RHEIN- UND BINNENSCHIFFFAHRT</b>		<b>7</b>
ALLGEMEINE BESTIMMUNGEN		8
BESONDERE BESTIMMUNGEN		9
VERPFLICHTUNGEN DER STAATEN		9
VERPFLICHTUNGEN UND RECHTE DER BETEILIGTEN		12
KONFERENZ DER VERTRAGSPARTEIEN		13
SANKTIONEN		14
SCHLUSSBESTIMMUNGEN		14
<b>ANLAGE 1</b>		<b>17</b>
WASSERSTRASSEN NACH ARTIKEL 2		17
<b>ANLAGE 2</b>		<b>19</b>
ANWENDUNGSBESTIMMUNG		19
<b>TEIL A SAMMLUNG, ABGABE UND ANNAHME VON ÖL- UND FETTHALTIGEN SCHIFFSBETRIEBSABFÄLLEN</b>		<b>21</b>
KAPITEL I	Verpflichtungen der Annahmestellen	21
KAPITEL II	Verpflichtungen des Schiffsführers	22
KAPITEL III	Organisation und Finanzierung der Entsorgung von öl- und fetthaltigen Schiffsbetriebsabfällen	24
KAPITEL IV	Internationaler Finanzausgleich	28
<b>TEIL B SAMMLUNG, ABGABE UND ANNAHME VON ABFÄLLEN AUS DEM LADUNGSBEREICH</b>		<b>30</b>
KAPITEL V	Allgemeine Bestimmungen	30
KAPITEL VI	Verpflichtungen des Schiffsführers	33
KAPITEL VII	Verpflichtungen des Frachtführers, des Befrachters, des Ladungsempfängers und des Betreibers der Umschlagsanlage	37
<b>TEIL C SAMMLUNG, ABGABE UND ANNAHME VON SONSTIGEN SCHIFFSBETRIEBSABFÄLLEN</b>		<b>43</b>
KAPITEL VIII	Allgemeine Bestimmungen	43
KAPITEL IX	Verpflichtungen des Schiffsführers	45
KAPITEL X	Verpflichtungen des Betreibers der Annahmestelle	47
<b>ANHÄNGE</b>	<b>49</b>	
ANHANG I	Muster für das Ölkontrollbuch	51
ANHANG II	Anforderungen an das Nachlenzsystem	55
ANHANG III	Entladungsstandards und Abgabe-/Annahmeverordnungen für die Zulässigkeit der Einleitung von Wasch-, Niederschlags- und Ballastwasser mit Ladungsrückständen	59
ANHANG IV	<b>Entladebescheinigung</b>	<b>87</b>

ANHANG V	Grenz- und Überwachungswerte für Bordkläranlagen von Fahrgastschiffen	95
<b>AUSLEGUNGSBESCHLÜSSE DER VERTRAGSPARTEIEN</b>		<b>97</b>
Beschluss CDNI 2012-I-4	Einheitliche Auslegung des Übereinkommens - Sportboote -	97
Beschluss CDNI 2013-II-5	Anwendungsbestimmung - Teil C Härtefallregelung gemäß Artikel 9.02 der Anlage 2 für Bordkläranlagen	98
Beschluss CDNI 2016-I-4	Anwendung des Artikel 7.04 Absatz 2 für Tankschiffe, die nach nationalen Bestimmungen entgast werden (Teil B)	100
Beschluss CDNI 2017-I-6	Fälligkeit der Entsorgungsgebühren für GTL (Artikel 1 m), 6 und 3.03 CDNI)	101
Beschluss CDNI 2023-I-4	Teil A Erhebung der Entsorgungsgebühr auf Biokraftstoffe und synthetische Kraftstoffe (Artikel 1 Buchstabe m, 6 und 3.03 CDNI)	102

# **ÜBEREINKOMMEN ÜBER DIE SAMMLUNG, ABGABE UND ANNAHME VON ABFÄLLEN IN DER RHEIN- UND BINNENSCHIFFFAHRT**

Die Bundesrepublik Deutschland,  
Das Königreich Belgien,  
Die Französische Republik,  
Das Großherzogtum Luxemburg,  
Das Königreich der Niederlande,  
Die Schweizerische Eidgenossenschaft,

in der Erwägung, dass die Abfallvermeidung sowie die Sammlung, Abgabe und Annahme von Abfällen zur Verwertung und zur Beseitigung aus Gründen des Umweltschutzes sowie im Interesse der Sicherheit und Gesundheit des Schiffspersonals und der Verkehrsnutzer für die Binnenschifffahrt und die mit ihr verbundenen Wirtschaftszweige ein Erfordernis ist und dass diese hierzu einen verstärkten Beitrag leisten wollen,

in der Überzeugung, dass dazu international abgestimmte, einheitliche Regelungen getroffen werden müssen, um Wettbewerbsverzerrungen zu vermeiden,

ferner in der Überzeugung, dass die Sammlung, Abgabe, Annahme und Entsorgung von Schiffsabfällen unter Berücksichtigung des Verursacherprinzips finanziert werden sollten,

in Anbetracht insbesondere der Tatsache, dass die Erhebung einer international einheitlich festgesetzten, auf der an die Binnenschifffahrt verkauften Gasölmenge basierenden Gebühr für die Annahme und Entsorgung öl- und fetthaltiger Schiffsbetriebsabfälle den Grundsatz der zoll- und abgabenrechtlichen Befreiung in den Rheinuferstaaten und Belgien, wie er im Abkommen vom 16. Mai 1952 über die zoll- und abgabenrechtliche Behandlung des Gasöls, das als Schiffsbedarf in der Rheinschifffahrt verwendet wird, verankert ist, nicht verletzt,

in dem Wunsch, dass weitere Staaten, deren Binnenwasserstraßen mit denen der Vertragsstaaten in Verbindung stehen, diesem Übereinkommen beitreten mögen,

sind wie folgt übereingekommen:



# ALLGEMEINE BESTIMMUNGEN

## Artikel 1

### Begriffsbestimmungen

Geändert durch Beschluss CDNI 2017-I-4

Im Sinne dieses Übereinkommens bedeutet der Ausdruck:

- a) "**Schiffsabfall**": die in den Buchstaben b) bis f) näher bestimmten Stoffe oder Gegenstände, deren sich ihr Besitzer entledigt, entledigen will oder entledigen muss;
- b) "**Schiffsbetriebsabfall**": Abfall und Abwasser, die bei Betrieb und Unterhaltung des Fahrzeugs an Bord entstehen; hierzu gehören der öl- und fetthaltige Schiffsbetriebsabfall und sonstiger Schiffsbetriebsabfall;
- c) "**öl- und fetthaltiger Schiffsbetriebsabfall**": Altöl, Bilgenwasser und anderen öl- oder fetthaltigen Abfall wie Altfett, Altfilter, Altlappen, Gebinde und Verpackungen dieser Abfälle;
- d) "**Bilgenwasser**": ölhaltiges Wasser aus Bilgen des Maschinenraumbereiches, Pieks, Kofferdämmen und Wallgängen;
- e) "**sonstiger Schiffsbetriebsabfall**": häusliches Abwasser, Hausmüll, Klärschlamm, Slops und übrigen Sonderabfall im Sinne des Teils C der Anwendungsbestimmung;
- f) "**Abfall aus dem Ladungsbereich**": Abfall und Abwasser, die im Zusammenhang mit der Ladung an Bord des Fahrzeugs entstehen; hierzu gehören nicht Restladungen, Dämpfe und Umschlagsrückstände im Sinne des Teils B der Anwendungsbestimmung;
- ff) "**Dämpfe**": gasförmige Verbindungen, die aus flüssiger Ladung verdunsten (gasförmige Rückstände flüssiger Ladung);
- g) "**Fahrzeug**": ein Binnenschiff, Seeschiff oder schwimmendes Gerät<sup>1</sup>;
- h) "**Fahrgastschiff**": ein zur Beförderung von Fahrgästen gebautes und eingerichtetes Schiff;
- i) "**Seeschiff**": ein Schiff, das zur See- oder Küstenfahrt zugelassen und vorwiegend dafür bestimmt ist;
- j) "**Annahmestelle**": eine ortsfeste oder mobile Einrichtung, die von den zuständigen Behörden zur Annahme von Schiffsabfällen oder Dämpfen zugelassen ist;
- k) "**Schiffsführer**": die Person, unter deren Führung das Fahrzeug steht;
- l) "**motorgetriebenes Fahrzeug**" ein Fahrzeug, dessen Haupt- oder Hilfsmotoren mit Ausnahme der Ankerwindenmotoren Verbrennungskraftmaschinen sind;
- m) "**Gasöl**": den zoll- und abgabenrechtlich befreiten Treibstoff für Binnenschiffe<sup>2</sup>;
- n) "**Bunkerstelle**": eine Stelle, an der die Fahrzeuge das Gasöl beziehen;
- nn) "**Betreiber einer Annahmestelle**": eine Person, die gewerbsmäßig eine Annahmestelle betreibt;
- o) "**Betreiber der Umschlagsanlage**": eine Person, die gewerbsmäßig die Be- oder Entladung von Fahrzeugen ausführt;
- p) "**Befrachter**": die Person, die den Beförderungsauftrag erteilt hat;

---

<sup>1</sup> Siehe Beschluss CDNI 2012-I-4.

<sup>2</sup> Siehe Beschlüsse CDNI 2017-I-6 und CDNI 2023-I-4

- q) "**Frachtführer**": eine Person, die es gewerbsmäßig übernimmt, die Beförderung von Gütern auszuführen;
- r) "**Ladungsempfänger**" die Person, die berechtigt ist, das Ladungsgut in Empfang zu nehmen.
- s) "**Freisetzung von Dämpfen**": jegliches Ablassen von Dämpfen aus einem geschlossenen Ladetank außer beim Entspannen des Tanks zum Zwecke der Öffnung der Ladeluken und zum Zwecke der Durchführung von Messungen der Dampfkonzentration sowie beim Ansprechen der Sicherheitsventile.

## **Artikel 2**

### *Räumlicher Geltungsbereich*

Dieses Übereinkommen gilt auf den in Anlage 1 genannten Wasserstraßen.

## **BESONDERE BESTIMMUNGEN VERPFLICHTUNGEN DER STAATEN**

## **Artikel 3**

### *Verbot der Einbringung, Einleitung und Freisetzung*

*Geändert durch Beschluss CDNI 2017-I-4*

- (1) Es ist verboten, von Fahrzeugen aus Schiffsabfälle und Teile der Ladung in die in Anlage 1 genannten Wasserstraßen einzubringen oder einzuleiten oder auf den in Anlage 1 genannten Wasserstraßen Dämpfe in die Atmosphäre freizusetzen.
- (2) Die Vertragsstaaten tragen dafür Sorge, dass das in Absatz 1 genannte Verbot eingehalten wird.
- (3) Ausnahmen von diesem Verbot sind nur in Übereinstimmung mit Anlage 2 und den dazu gehörigen Anhängen, im Folgenden als "Anwendungsbestimmung" bezeichnet, zulässig.

## **Artikel 4**

### *Annahmestellen*

- (1) Die Vertragsstaaten verpflichten sich, an den in Anlage 1 genannten Wasserstraßen ein ausreichend dichtes Netz von Annahmestellen einzurichten oder einrichten zu lassen und dies international abzustimmen.
- (2) Die Vertragsstaaten führen entsprechend der Anwendungsbestimmung ein einheitliches Verfahren zur Sammlung und zur Abgabe von Schiffsabfällen an den Annahmestellen ein. Das Verfahren schließt für die in Artikel 1 Buchstaben c, d und f genannten Abfälle einen Nachweis über die ordnungsmäßige Abgabe dieser Abfälle ein. Die ordnungsgemäße Abgabe von Slops und Klärschlamm im Sinne des Teils C der Anwendungsbestimmung ist nach den innerstaatlichen Bestimmungen nachzuweisen.
- (3) Die Annahmestellen sind verpflichtet, die Schiffsabfälle entsprechend dem in der Anwendungsbestimmung festgelegten Verfahren anzunehmen.

- (4) Die Vertragsstaaten tragen Sorge dafür, dass die Annahmestellen ihrer Annahmepflicht für Schiffsabfälle entsprechend den innerstaatlichen Bestimmungen nachkommen.

## **Artikel 5**

### *Grundsatz der Finanzierung*

Die Vertragsstaaten führen ein einheitliches Finanzierungsverfahren für die Annahme und Entsorgung von Schiffsabfällen ein.

## **Artikel 6**

### *Finanzierung der Annahme und Entsorgung der öl- und fetthaltigen Schiffsbetriebsabfälle*

- (1) Die Finanzierung der Annahme und Entsorgung der öl- und fetthaltigen Schiffsbetriebsabfälle erfolgt über eine Entsorgungsgebühr, die von motorgetriebenen Fahrzeugen, soweit sie Gasöl verwenden, erhoben wird; ausgenommen sind Seeschiffe. Die Höhe der Entsorgungsgebühr ist in allen Vertragsstaaten gleich. Sie wird auf der Grundlage der Summe der Annahme- und Entsorgungskosten nach Abzug der möglichen Erlöse aus der Verwertung der öl- und fetthaltigen Schiffsbetriebsabfälle und der Menge des gelieferten Gasöls nach dem in Teil A der Anwendungsbestimmung festgelegten Verfahren festgesetzt. Sie wird an die Kostenentwicklung angepasst. Zur Förderung der Abfallvermeidung sollen Kriterien ausgearbeitet und bei der Festsetzung der Höhe der Entsorgungsgebühr berücksichtigt werden.

Sämtliche entrichteten Entsorgungsgebühren sind ausschließlich für die Finanzierung der Annahme und der Entsorgung der öl- und fetthaltigen Schiffsbetriebsabfälle zu verwenden.

- (2) Das in Absatz 1 genannte Verfahren wird bei Bedarf unter Berücksichtigung der bei der Anwendung des Systems gewonnenen Erfahrungen überprüft.
- (3) Die Entrichtung der Entsorgungsgebühr berechtigt zur Abgabe der öl- und fetthaltigen Schiffsbetriebsabfälle an den von den innerstaatlichen Institutionen bezeichneten Annahmestellen.
- (4) Die Vertragsstaaten stellen sicher, dass die Schiffsführer und die Bunkerstellen die ihnen nach Teil A der Anwendungsbestimmung obliegenden Verpflichtungen insbesondere bei jeder Gasöllieferung erfüllen.

## **Artikel 7**

### *Finanzierung der Annahme und Entsorgung von sonstigen Schiffsbetriebsabfällen*

- (1) In Häfen, an Umschlagsanlagen sowie an Liegestellen und Schleusen werden für die Annahme und Entsorgung von Hausmüll keine besonderen Gebühren erhoben.
- (2) Hinsichtlich der Annahme und Entsorgung von übrigem Sonderabfall werden die Vertragsstaaten abgestimmte Regelungen in Bezug auf ein Finanzierungssystem treffen, bei dem die Kosten für die Annahme und Entsorgung der genannten Abfälle in den Hafen- oder Liegeplatzgebühren inbegriffen sind oder dem Fahrzeug anderweitig auferlegt werden, unabhängig davon, ob es die genannten Abfälle abgibt oder nicht.

- (3) Bei Fahrgastschiffen können die Kosten für die Annahme und Entsorgung von häuslichem Abwasser und Klärschlamm sowie von Hausmüll und übrigem Sonderabfall dem Schiffsführer gesondert angelastet werden.
- (4) Die Kosten für die Annahme und Entsorgung von Slops können dem Schiffsführer gesondert angelastet werden.

### **Artikel 8**

*Finanzierung der Restentladung, des Waschens, des Entgasens sowie der Annahme und Entsorgung von Abfällen aus dem Ladungsbereich*

*Geändert durch Beschluss CDNI 2017-I-4*

- (1) Der Befrachter oder der Ladungsempfänger trägt die Kosten für die Restentladung und das Waschen des Fahrzeugs sowie für die Annahme und Entsorgung der Abfälle aus dem Ladungsbereich entsprechend Teil B der Anwendungsbestimmung.
- (1a) Der Befrachter trägt die Kosten für das Entgasen des Fahrzeugs entsprechend Teil B der Anwendungsbestimmung.
- (2) Wenn das Fahrzeug vor dem Beladen dem vorgeschriebenen Entladungsstandard nicht entspricht und wenn der von der vorangegangenen Beförderung betroffene Ladungsempfänger oder Befrachter seine Verpflichtungen erfüllt hat, trägt der Frachtführer die Kosten für die Restentladung und
  - a) im Falle des Waschens die Kosten für das Waschen,
  - b) im Falle des Entgasens die Kosten für das Entgasendes Fahrzeugs sowie für die Annahme und Entsorgung der Abfälle aus dem Ladungsbereich

### **Artikel 9**

*Innerstaatliche Institution*

- (1) Jeder Vertragsstaat bezeichnet eine innerstaatliche Institution, die für die Organisation des einheitlichen Systems zur Finanzierung der Annahme und Entsorgung öl- und fetthaltiger Schiffsbetriebsabfälle nach Maßgabe des Teils A der Anwendungsbestimmung verantwortlich ist.
- (2) Die Zusammensetzung sowie die Einzelheiten der Organisation und der Arbeitsweise der innerstaatlichen Institution werden durch innerstaatliche Regelungen der Vertragsstaaten festgelegt. Der innerstaatlichen Institution müssen Vertreter des Binnenschiffahrtsgewerbes angehören.
- (3) Die Betriebs- und Verwaltungskosten jeder innerstaatlichen Institution werden von dem jeweiligen Vertragsstaat getragen.

### **Artikel 10**

*Internationaler Finanzausgleich - Internationale Ausgleichs- und Koordinierungsstelle*

- (1) Der internationale Finanzausgleich erfolgt nach diesem Übereinkommen sowie nach Teil A seiner Anwendungsbestimmung.
- (2) Es wird eine internationale Ausgleichs- und Koordinierungsstelle eingerichtet. Sie hat unter anderem

- a) den Finanzausgleich zwischen den innerstaatlichen Institutionen bei der Annahme und Entsorgung von öl- und fetthaltigen Schiffsbetriebsabfällen nach dem von ihr auf der Grundlage des Teils A der Anwendungsbestimmung bestimmten Verfahren zu gewährleisten;
- b) zu prüfen, inwieweit das vorhandene Netz der Annahmestellen unter Berücksichtigung der Bedürfnisse der Schifffahrt und der Wirtschaftlichkeit der Entsorgung einer Anpassung bedarf;
- c) das System zur Finanzierung der Annahme und Entsorgung von öl- und fetthaltigen Schiffsbetriebsabfällen nach Artikel 6 aufgrund der in der Praxis gesammelten Erfahrungen jährlich zu bewerten;d) Vorschläge für die Anpassung der Höhe der Entsorgungsgebühr an die Kostenentwicklung zu unterbreiten;
- e) Vorschläge für die finanzielle Berücksichtigung technischer Maßnahmen zur Abfallvermeidung zu unterbreiten.

Sie setzt sich aus je zwei Vertretern der innerstaatlichen Institutionen zusammen, von denen jeweils einer das nationale Binnenschiffahrtsgewerbe vertritt.

- (3) Die internationale Ausgleichs- und Koordinierungsstelle gibt sich eine Geschäftsordnung, die einstimmig beschlossen wird und in der die Einzelheiten des internationalen Finanzausgleichs festgelegt werden.
- (4) Die Organisation der internationalen Ausgleichs- und Koordinierungsstelle ist in Teil A der Anwendungsbestimmung festgelegt.
- (5) Das Sekretariat der internationalen Ausgleichs- und Koordinierungsstelle wird vom Sekretariat der Zentralkommission für die Rheinschiffahrt wahrgenommen.
- (6) Die Kosten der internationalen Ausgleichs- und Koordinierungsstelle werden im Voraus für das folgende Jahr in einem Haushaltsplan veranschlagt, zu dem die Vertragsstaaten zu gleichen Teilen beitragen.

## **VERPFLICHTUNGEN UND RECHTE DER BETEILIGTEN**

### **Artikel 11**

#### *Allgemeine Sorgfaltspflicht*

*Geändert durch Beschluss CDNI 2017-I-4*

Der Schiffsführer, die übrige Besatzung sowie sonstige Personen an Bord, der Befrachter, der Frachtführer, der Ladungsempfänger, die Betreiber der Umschlagsanlagen sowie die Betreiber der Annahmestellen müssen die nach den Umständen gebotene Sorgfalt anwenden, um eine Verschmutzung der Wasserstraße und der Atmosphäre zu vermeiden, die Menge des entstehenden Schiffsabfalls so gering wie möglich zu halten und eine Vermischung verschiedener Abfallarten so weit wie möglich zu vermeiden.

## **Artikel 12**

### *Verpflichtungen und Rechte des Schiffsführers*

*Geändert durch Beschluss CDNI 2017-I-4*

- (1) Der Schiffsführer kann die Schiffsabfälle nach Maßgabe der Anwendungsbestimmung an den Annahmestellen jedes Vertragsstaats abgeben.
- (2) Der Schiffsführer hat die in der Anwendungsbestimmung vorgesehenen Verpflichtungen einzuhalten. Insbesondere hat er, soweit in der Anwendungsbestimmung keine Ausnahme vorgesehen ist, das Verbot zu beachten, vom Fahrzeug aus Schiffsabfälle und Teile der Ladung in die Wasserstraße einzubringen oder einzuleiten oder in die Atmosphäre freizusetzen.
- (2) Ist kein Schiffsführer verantwortlich zu machen, so ist jeweils der Frachtführer, der Ausrüster oder der Schiffseigner in der genannten Reihenfolge für die Einhaltung der Verpflichtungen aus diesem Übereinkommen zur Verantwortung zu ziehen.

## **Artikel 13**

### *Verpflichtungen des Frachtführers, des Befrachters und des Ladungsempfängers sowie der Betreiber von Umschlagsanlagen und Annahmestellen*

*Geändert durch Beschluss CDNI 2017-I-4*

Der Frachtführer, der Befrachter, der Ladungsempfänger sowie die Betreiber von Umschlagsanlagen und Annahmestellen haben ihre jeweiligen Verpflichtungen nach Maßgabe der Anwendungsbestimmung zu erfüllen. Sie können sich zur Erfüllung ihrer Verpflichtungen eines Dritten bedienen.

## **KONFERENZ DER VERTRAGSPARTEIEN**

## **Artikel 14**

### *Organisation und Zuständigkeit*

- (1) Die Vertragsparteien richten eine Konferenz der Vertragsparteien ein, die mit der Überwachung der Durchführung dieses Übereinkommens beauftragt wird.

Diese Konferenz tritt einmal im Jahr zusammen. Sie kann auf Antrag von mindestens zwei Vertragsparteien zu einer außerordentlichen Sitzung einberufen werden.
- (2) Die Konferenz prüft und beschließt Änderungen dieses Übereinkommens und seiner Anlagen nach dem in Artikel 19 festgelegten Verfahren.
- (3) Die Konferenz beschließt auf Vorschlag der internationalen Ausgleichs- und Koordinierungsstelle
  - a) den jährlichen Finanzausgleich,
  - b) die Festsetzung der Entsorgungsgebühr für das folgende Jahr nach dem in Artikel 6 festgelegten Verfahren,
  - c) Verfahrensänderungen beim vorläufigen und jährlichen Finanzausgleich,
  - d) Ermäßigungen der Entsorgungsgebühr infolge technischer Maßnahmen zur Abfallvermeidung auf Fahrzeugen.

Die Konferenz empfiehlt den Vertragsstaaten auf Vorschlag der internationalen Ausgleichs- und Koordinierungsstelle die Anpassung des vorhandenen Netzes der Annahmestellen.

- (4) Die Konferenz entscheidet über Streitigkeiten betreffend die Auslegung und Anwendung dieses Übereinkommens sowie über Streitigkeiten in der internationalen Ausgleichs- und Koordinierungsstelle, ohne dass dies zur Aussetzung des laufenden vorläufigen Finanzausgleichs führen kann.
- (5) Die Konferenz gibt sich eine Geschäftsordnung, die einstimmig beschlossen wird.
- (6) Die Konferenz veranschlagt im Voraus für das folgende Jahr ihren Haushaltsplan, zu dem die Vertragsparteien zu gleichen Teilen beitragen.

#### **Artikel 15** *Sekretariat*

Für die Zwecke dieses Übereinkommens wird das Sekretariat der Konferenz der Vertragsparteien vom Sekretariat der Zentralkommission für die Rheinschifffahrt wahrgenommen.

## **SANKTIONEN**

#### **Artikel 16** *Sanktionen*

Die Vertragsstaaten verfolgen die in ihrem Hoheitsgebiet begangenen Verstöße gegen die in diesem Übereinkommen und seiner Anwendungsbestimmung festgelegten Ge- und Verbote entsprechend ihren jeweiligen innerstaatlichen Bestimmungen.

## **SCHLUSSBESTIMMUNGEN**

#### **Artikel 17** *Unterzeichnung, Ratifikation und Beitritt*

- (1) Dieses Übereinkommen liegt vom 1. Juni 1996 bis zum 30. September 1996 für die Bundesrepublik Deutschland, das Königreich Belgien, die Französische Republik, das Großherzogtum Luxemburg, das Königreich der Niederlande und die Schweizerische Eidgenossenschaft zur Unterzeichnung auf.
- (2) Dieses Übereinkommen bedarf der Ratifikation, Annahme oder Genehmigung durch die Unterzeichnerstaaten. Die Ratifikations-, Annahme-, oder Genehmigungs-urkunden werden beim Generalsekretär der Zentralkommission für die Rheinschifffahrt hinterlegt.
- (3) Nach Inkrafttreten steht dieses Übereinkommen für alle Staaten zum Beitritt offen, deren Binnenwasserstraßen mit denen der Vertragsstaaten in Verbindung stehen. Die Beitrittsurkunden werden beim Generalsekretär der Zentralkommission für die Rheinschifffahrt hinterlegt.

## **Artikel 18**

### *Inkrafttreten*

Dieses Übereinkommen tritt am ersten Tag des zweiten Monats nach Hinterlegung der letzten Ratifikations-, Annahme-, oder Genehmigungsurkunde der Unterzeichnerstaaten in Kraft. Für jede andere Vertragspartei tritt es am ersten Tag des zweiten Monats nach der Hinterlegung ihrer Beitrittsurkunde in Kraft.

## **Artikel 19**

### *Änderungen des Übereinkommens und seiner Anlagen*

- (1) Jede Vertragspartei kann Änderungen dieses Übereinkommens und seiner Anlagen vorschlagen. Änderungsvorschläge werden auf der Konferenz der Vertragsparteien geprüft.
- (2) Der Wortlaut jedes Änderungsvorschlags und die Begründung dafür werden dem Verwahrer vorgelegt, der den Vorschlag den Vertragsparteien spätestens drei Monate vor dem Beginn der Konferenz übermittelt. Alle zu einem solchen Vorschlag eingegangenen Stellungnahmen werden den Vertragsparteien durch den Verwahrer übermittelt.
- (3) Änderungen dieses Übereinkommens und seiner Anlagen werden einstimmig beschlossen.
- (4) Änderungen dieses Übereinkommens bedürfen der Ratifikation, Annahme oder Genehmigung durch die Vertragsparteien. Sie treten am ersten Tag des sechsten Monats nach der Hinterlegung der letzten Ratifikations-, Annahme- oder Genehmigungsurkunde beim Verwahrer in Kraft.
- (5) Änderungen der Anlagen dieses Übereinkommens treten zu dem vereinbarten Zeitpunkt, spätestens neun Monate nach der Beschlussfassung, in Kraft, sofern nicht eine Vertragspartei dem Verwahrer binnen sechs Monaten mitteilt, dass sie diese Änderungen ablehnt.

## **Artikel 20**

### *Kündigung*

- (1) Dieses Übereinkommen kann von einer Vertragspartei jederzeit nach Ablauf von fünf Jahren nach dem Tag, an dem das Übereinkommen für diese Vertragspartei in Kraft getreten ist, durch eine an den Verwahrer gerichtete Notifikation gekündigt werden.
- (2) Die Kündigung wird am ersten Tag des Monats, der auf den Ablauf eines Jahres nach Eingang der Notifikation folgt, frühestens aber nach Abschluss des jährlichen Finanzausgleichs für das vergangene Geschäftsjahr oder nach Ablauf eines in der Notifikation bestimmten längeren Zeitabschnitts wirksam.

## **Artikel 21**

### *Verwahrer*

- (1) Der Generalsekretär der Zentralkommission für die Rheinschifffahrt ist Verwahrer dieses Übereinkommens. Er veranlaßt die Aufnahme eines Protokolls über die Hinterlegung der Ratifikations-, Annahme-, Genehmigungs- oder Beitrittsurkunden und übermittelt allen in Artikel 17 Absatz 1 genannten Parteien sowie allen Parteien,



die diesem Übereinkommen beigetreten sind, eine beglaubigte Abschrift dieser Urkunden sowie des Hinterlegungsprotokolls.

- (2) Der Verwahrer übermittelt allen in Artikel 17 Absatz 1 genannten Parteien sowie allen anderen Parteien, die diesem Übereinkommen beigetreten sind, beglaubigte Abschriften des Übereinkommens in den in Artikel 22 genannten Sprachen.
- (3) Der Verwahrer übermittelt unverzüglich den in Artikel 17 Absatz 1 genannten Parteien sowie allen Parteien, die diesem Übereinkommen beigetreten sind, beziehungsweise unterrichtet sie über
  - a) jede weitere Unterzeichnung sowie den Tag, an dem die Unterzeichnung stattgefunden hat;
  - b) die in Artikel 19 Absatz 2 genannten Dokumente;
  - c) die Texte jeder Änderung dieses Übereinkommens und seiner Anlagen in den in Artikel 22 genannten Sprachen;
  - d) den Tag des Inkrafttretens dieses Übereinkommens sowie der Änderungen dieses Übereinkommens und seiner Anlagen;
  - e) Mitteilungen der Vertragsparteien, dass sie einer Änderung der Anlagen nicht zustimmen und jede andere Mitteilung, die nach einem der Artikel dieses Übereinkommens vorgeschrieben ist;
  - f) jede Kündigung dieses Übereinkommens und den Tag, an dem sie wirksam wird.

## **Artikel 22** *Sprachen*

Dieses Übereinkommen ist in einer Urschrift in deutscher, französischer und niederländischer Sprache abgefasst, wobei jeder Wortlaut gleichermaßen verbindlich ist.

Zu Urkund dessen haben die hierzu gehörig befugten Unterzeichneten dieses Übereinkommen unterschrieben.

Geschehen zu Straßburg am 9. September 1996.

**Für die Bundesrepublik Deutschland**  
(gez.) Adolf RITTER von WAGNER  
(gez.) Hans Jochen HENKE

**Für das Königreich Belgien**  
(gez.) Théo L.R. LANSLOOT

Diese Unterschrift bindet zugleich die Wallonische Region,  
die Flämische Region und die Region Brüssel-Hauptstadt.

**Für die Französische Republik**  
(gez.) Marc PERRIN de BRICHAMBAUT

**Für das Großherzogtum Luxemburg**  
(gez.) Carlo MATHIAS

**Für das Königreich der Niederlande**  
(gez.) Anne-Marie JORRITSMA-LEBBINK

**Für die Schweizerische Eidgenossenschaft**  
(gez.) Mathias KRAFFT

## ANLAGE 1

### ZUM ÜBEREINKOMMEN ÜBER DIE SAMMLUNG, ABGABE UND ANNAHME VON ABFÄLLEN IN DER RHEIN- UND BINNENSCHIFFFAHRT

*Geändert durch Beschluss CDNI 2012-I-1*

#### Wasserstraßen nach Artikel 2

##### **Deutschland:**

Alle dem allgemeinen Verkehr dienenden Binnenwasserstraßen, mit Ausnahme des deutschen Teils des Bodensees und der Rheinstrecke oberhalb Rheinfeldens.

##### **Belgien:**

Alle für die Binnenschifffahrt zugänglichen Gewässer.

##### **Frankreich:**

Teil A der Anwendungsbestimmung: Rhein, ausgebaute Mosel bis Metz (km 298,5)

Teile B und C der Anwendungsbestimmung: Rhein, ausgebaute Mosel bis Neuves Maisons (km 392,45), Kanal Niffer-Mulhouse, Kanal zwischen der Schleuse Pont Malin (km 0,0) und der belgisch-französischen Grenze (km 36,561), Großschifffahrtskanal zwischen der Schleuse Pont Malin (km 0,0) und der Schleuse Mardyck (km 143,075), Kanal zwischen Bauvin (km 0,0) und der belgisch-französischen Grenze (km 33,850).

##### **Großherzogtum Luxemburg:**

Mosel

##### **Niederlande:**

Alle für die Binnenschifffahrt zugänglichen Gewässer

##### **Schweiz:**

Rhein zwischen Basel und Rheinfeldens



## **ANLAGE 2**

### **ZUM ÜBEREINKOMMEN ÜBER DIE SAMMLUNG, ABGABE UND ANNAHME VON ABFÄLLEN IN DER RHEIN- UND BINNENSCHIFFFAHRT**

#### **Anwendungsbestimmung**

- Teil A**      Sammlung, Abgabe und Annahme von öl- und fetthaltigen Schiffsbetriebsabfällen.
- Teil B**      Sammlung, Abgabe und Annahme von Abfällen aus dem Ladungsbereich.
- Teil C**      Sammlung, Abgabe und Annahme von sonstigen Schiffsbetriebsabfällen.

#### **Anhänge:**

- I.**            Muster für das Ölkontrollbuch.
- II.**            Anforderungen an das Nachlenzsystem.
- III.**            Entladungsstandards und Abgabe-/Annahmевorschriften für die Zulässigkeit der Einleitung von Wasch-, Niederschlags- und Ballastwasser mit Ladungsrückständen.
- IV.**            Muster für die Entladebescheinigung.
- V.**            Grenz- und Überwachungswerte für Bordkläranlagen von Fahrgastschiffen.



## **TEIL A**

### **SAMMLUNG, ABGABE UND ANNAHME VON ÖL- UND FETTHALTIGEN SCHIFFSBETRIEBSABFÄLLEN**

#### **KAPITEL I**

##### **Verpflichtungen der Annahmestellen**

###### **Artikel 1.01**

###### *Abgabebescheinigung*

Die Betreiber der Annahmestellen bescheinigen dem Fahrzeug die Abgabe der öl- und fetthaltigen Schiffsbetriebsabfälle in dem Ölkontrollbuch nach Anhang I.

## KAPITEL II

### Verpflichtungen des Schiffsführers

#### Artikel 2.01

##### *Verbot der Einbringung und Einleitung*

- (1) Es ist verboten, von Fahrzeugen aus öl- und fetthaltige Schiffsbetriebsabfälle in die Wasserstraße einzubringen oder einzuleiten.
- (2) Sind die in Absatz 1 genannten Abfälle freigeworden oder drohen sie freizuwerden, muss der Schiffsführer unverzüglich die nächste zuständige Behörde darüber unterrichten. Dabei hat er den Ort des Vorfalls sowie Menge und Art des Stoffes so genau wie möglich anzugeben.
- (3) Von dem Verbot nach Absatz 1 ist die Einleitung von separiertem Wasser aus zugelassenen Bilgenentölungsbooten in die Wasserstraße ausgenommen, wenn der maximale Restölgehalt des Auslaufs ständig und ohne vorherige Verdünnung den nationalen Bestimmungen entspricht.

#### Artikel 2.02

##### *Sammlung und Behandlung an Bord*

##### *Geändert durch Beschluss CDNI 2022-I-5*

- (1) Bilgenwasser gemäß Artikel 1 Buchstabe d, das aus den dort genannten Bereichen an Bord des Schiffes stammt, gilt nur dann als Bilgenwasser, wenn das ölhaltige Wasser während des Betriebs und der Instandhaltung des Schiffes entstanden ist und nicht mit anderen Stoffen als Öl verunreinigt ist. Anderweitig verunreinigtes Bilgenwasser gilt als übriger Sonderabfall im Sinne des Artikels 8.01 Buchstabe e.

Der Schiffsführer hat sicherzustellen, dass öl- und fetthaltige Schiffsbetriebsabfälle an Bord getrennt in dafür vorgesehenen Behältern beziehungsweise Bilgenwasser in den Maschinenraumbilgen gesammelt werden.

Die Behälter sind an Bord so zu lagern, dass auslaufende Stoffe leicht und rechtzeitig erkannt und zurückgehalten werden können.

- (2) Es ist verboten,
  - a) an Deck gestaute lose Behälter als Altölsammelbehälter zu verwenden;
  - b) Abfälle an Bord zu verbrennen;
  - c) öl- und fettlösende oder emulgierende Reinigungsmittel in die Maschinenraumbilgen einzubringen. Ausgenommen hiervon sind Mittel, die die Reinigung des Bilgenwassers durch die Annahmestellen nicht erschweren.

### **Artikel 2.03**

#### *Ölkontrollbuch, Abgabe an Annahmestellen*

- (1) Jedes motorgetriebene Fahrzeug muss, soweit es Gasöl verwendet, ein gültiges Ölkontrollbuch an Bord haben, das von der zuständigen Behörde nach dem Muster des Anhangs I ausgestellt wird. Dieses Kontrollbuch ist an Bord aufzubewahren. Nach seiner Erneuerung muss das vorhergehende Kontrollbuch mindestens sechs Monate nach der letzten Eintragung an Bord aufbewahrt werden.
- (2) Die öl- und fetthaltigen Schiffsbetriebsabfälle sind in regelmäßigen, durch den Zustand und den Betrieb des Fahrzeugs bestimmten Zeitabständen an die Annahmestellen gegen Nachweis abzugeben. Der Nachweis besteht aus einem Vermerk der Annahmestelle im Ölkontrollbuch.
- (3) Seeschiffe, die ein Öltagebuch nach dem Internationalen Übereinkommen zur Verhütung der Meeresverschmutzung durch Schiffe (Marpol) haben, sind von der Führung des Ölkontrollbuchs nach Absatz 1 befreit.



## KAPITEL III

### Organisation und Finanzierung der Entsorgung von öl- und fetthaltigen Schiffsbetriebsabfällen

*Geändert durch Beschluss CDNI 2010-II-1*

#### Artikel 3.01

##### *Begriffsbestimmungen*

*Geändert durch Beschluss CDNI 2023-I-3*

Im Sinne dieses Kapitels bedeutet der Ausdruck

- a) „**Schiffsbetreiber**“ diejenige natürliche oder juristische Person, die die laufenden Ausgaben im Zusammenhang mit dem Schiffsbetrieb, insbesondere für den Kauf des verwendeten Kraftstoffs trägt, ersatzweise der Schiffseigner;
- b) „**SPE-CDNI**“ elektronisches Zahlungssystem, das Konten (ECO-Konten), ECO-IDs und eine App zur Zahlung der Entsorgungsgebühr umfasst;
- c) „**ECO-Konto**“ ein auf den Namen des Schiffsbetreibers lautendes Konto bei einer Innerstaatlichen Institution, das für die Zahlung der in Artikel 3.03 genannten Entsorgungsgebühr bestimmt ist;
- d) „**ECO-ID**“ eine eindeutige Identifikationsnummer, die mit einem Schiff und einem zugehörigen ECO-Konto durch den Schiffsbetreiber verknüpft wird und Zugang zur autorisierten Nutzung der App ermöglicht;
- e) „**App**“ eine Anwendung, die eine für die Zahlung der Entsorgungsgebühr bestimmte Software enthält und als Anwendung über ein mobiles Gerät oder über eine Internet-Website verfügbar ist und folgende Funktionen enthält:
  - die Erzeugung und Anzeige der 2-D Barcodes, die die ECO-ID enthalten,
  - die Auslösung einer Transaktion für die Entsorgungsgebühr durch die Bunkerstelle und
  - die Freigabe der Zahlung der Entsorgungsgebühr durch den Schiffsführer oder den Schiffsbetreiber.
- f) „**2D Barcode**“ ein eindeutiger Barcode, der eine Identifizierung ermöglicht. 2D Barcodes können auf einem Smartphone, Tablet, PC angezeigt werden oder analog ausgedruckt werden.

## **Artikel 3.02**

### *Innerstaatliche Institution*

Die innerstaatliche Institution erhebt die Entsorgungsgebühr und legt der internationalen Ausgleichs- und Koordinierungsstelle Vorschläge zur Festlegung des innerstaatlich erforderlichen Netzes der Annahmestellen vor. Sie hat ferner insbesondere die Aufgabe, nach einem international einheitlichen Muster regelmäßig die Mengen der entsorgten öl- und fetthaltigen Schiffsbetriebsabfälle und die Summe der erhobenen Entsorgungsgebühren zu erfassen. Die innerstaatliche Institution oder die zuständige Behörde überwacht die Kosten der Entsorgung. Die innerstaatliche Institution ist in der internationalen Ausgleichs- und Koordinierungsstelle vertreten und hat insbesondere die von dieser Stelle festgestellten vorläufigen und endgültigen Finanzausgleichsbeträge zum festgesetzten Zeitpunkt an andere innerstaatliche Institutionen zu erbringen.

## **Artikel 3.03**

### *Erhebung der Entsorgungsgebühr*

*Geändert durch Beschluss CDNI 2022-I-4 und CDNI 2023-I-3*

- (1) Die Entsorgungsgebühr beträgt 10 Euro (zuzüglich MWSt) pro 1000 l gelieferten Gasöls. Das Volumen des verkauften Gasöls entspricht dem Volumen bei 15°C.
- (2) Schuldner der Entsorgungsgebühr ist der Schiffsbetreiber.
- (3) Die Entsorgungsgebühr wird beim Bunkern fällig. Sie muss als Transaktionssumme proportional zur gelieferten Gasölmenge sein.
- (4) Die Entsorgungsgebühr wird über das SPE-CDNI entrichtet. Das SPE-CDNI wird von den innerstaatlichen Institutionen betrieben.
- (5) Das Verfahren zur Entrichtung der Entsorgungsgebühr mittels SPE-CDNI beruht auf dem Grundsatz der Zahlung eines angemessenen Betrages durch den Schiffsbetreiber an eine innerstaatliche Institution, mit der die künftig geschuldeten Entsorgungsgebühren beglichen werden. Das Verfahren umfasst folgende Bestandteile:
  - a) die Eröffnung eines ECO-Kontos durch den Schiffsbetreiber oder seinen Beauftragten bei der innerstaatlichen Institution seiner Wahl;
  - b) die Eingabe der einzelnen Bunkerstellen in das elektronische System durch die Betreiber der Bunkerstellen;
  - c) die Eingabe der zur Anmeldung der Schiffsführer im elektronischen System erforderlichen E-Mail-Adressen in das elektronische System durch den ECO-Kontoinhaber;
  - d) die Eingabe der zur Anmeldung der Bunkerstellen im elektronischen System erforderlichen E-Mailadressen in das elektronische System durch den Betreiber der Bunkerstelle;
  - e) die Übermittlung der zur Anmeldung im elektronischen System erforderlichen Daten an die Schiffsführer und an die Bunkerstellen durch das elektronische System;
  - f) das Erstellen einer ECO-ID pro Fahrzeug des Schiffsbetreibers oder seines Beauftragten, die mit dem an den künftigen Gebührentransaktionen beteiligten ECO-Konto verbunden ist durch das elektronische System;

- g) die Überweisung eines ausreichenden Betrages durch den Schiffsbetreiber oder seinen Beauftragten zugunsten des betreffenden ECO-Kontos auf das Bankkonto der betreffenden innerstaatlichen Institution zur Zahlung der Entsorgungsgebühr;
  - h) die Abbuchung der Entsorgungsgebühr vom betreffenden ECO-Konto beim Bunkern und die Abwicklung der Transaktion mittels des elektronischen Systems. Hierfür zeigt der Schiffsführer der Bunkerstelle den 2D Barcode.
- (6) Abweichend von Absatz 4 erfolgt die Entrichtung der Entsorgungsgebühr durch den Schiffsbetreiber in den folgenden Fällen im Wege eines schriftlichen Verfahrens:
- a) das SPE-CDNI ist nicht verfügbar oder außer Betrieb;
  - b) der Schiffsführer kann keinen 2D Barcode vorlegen oder der vorgelegte 2D Barcode ist ungültig;
  - c) das Guthaben auf dem ECO-Konto ist nicht ausreichend.
- (7) In den unter Absatz 6 genannten Fällen übermittelt die Bunkerstelle der innerstaatlichen Institution des Landes, in dem das Bunkern stattgefunden hat, innerhalb eines Zeitraums von nicht mehr als sieben Kalendertagen die Angaben, die für die Entrichtung der Entsorgungsgebühr in Bezug auf die entsprechende Lieferung von Gasöl erforderlich sind. Die innerstaatliche Institution trifft die erforderlichen Maßnahmen für die Erhebung der geschuldeten Gebühren. Gegebenenfalls kann sie den Vorgang einer der anderen nationalen Institutionen übergeben.
- (8) Für Transaktionen, die unter Absatz 6 Buchstabe b) und c) fallen, hat der Schiffsbetreiber an die forderungsstellende innerstaatliche Institution, Verwaltungsgebühren zu entrichten; die Höhe dieser Gebühren wird von der Internationalen Ausgleichs- und Koordinierungsstelle für alle Vertragsparteien einheitlich festgelegt.
- (9) Eine innerstaatliche Institution kann in Einzelfällen, in denen die Anwendung des Verfahrens laut Absatz 4 und 5 im Hinblick auf die Zweckmäßigkeit der Entrichtung aus Sicht dieser innerstaatlichen Institution nicht angemessen ist, einzelne Ausnahmeregelungen in Bezug auf die Lieferung von Gasöl und die Entrichtung der Entsorgungsgebühr treffen. Diese Ausnahmeregelungen, die der Internationalen Ausgleichs- und Koordinierungsstelle bekannt zu machen sind, müssen den sonstigen Bestimmungen dieses Kapitels entsprechen.
- (10) Die Einzelheiten der in diesem Artikel genannten Verfahren sind nach Abstimmung in der internationalen Ausgleichs- und Koordinierungsstelle innerstaatlich festzulegen.

#### **Artikel 3.04**

##### *Kontrolle der Erhebung der Entsorgungsgebühr und der Kosten der Annahme und Entsorgung*

*Geändert durch Beschluss CDNI 2023-I-3*

- (1) Bei jedem Bezug von Gasöl ist durch die Bunkerstelle ein Bezugsnachweis für Gasöl auszufertigen. Dieser soll mindestens die folgenden Angaben enthalten: Name des Fahrzeugs, einheitliche europäische Schiffsnummer oder eine andere Angabe zur eindeutigen Identifizierung des Fahrzeugs, Name des Schiffsbetreibers oder des Schiffsführers, bezogene/abgegebene Gasölmenge (in Liter entsprechend dem Volumen bei 15°C, auf den nächsten vollen Liter gerundet), Ort und Datum, und im Falle des schriftlichen Verfahrens auch eine Unterschrift des Schiffsführers und der Bunkerstelle.
- (2) Die vom SPE-CDNI für die Gebührentransaktion ausgegebene Quittung wird elektronisch erstellt. Der Schiffsführer erhält eine Kopie des Bezugsnachweises für Gasöl und der elektronischen Quittung nach Satz 1. Der Schiffsführer hat den Bezugsnachweis für Gasöl und die jederzeit lesbar zu machende elektronische Quittung zwölf Monate an Bord aufzubewahren. Eine weitere Ausfertigung des Bezugsnachweises für Gasöl bzw. die jederzeit elektronisch lesbar zu machende elektronische Quittung verbleibt zwölf Monate bei der Bunkerstelle.
- (3) Bei Anwendung des schriftlichen Verfahrens nach Artikel 3.03 Absatz 6 vermerkt die Bunkerstelle auf dem Bezugsnachweis für Gasöl, dass der Schiffsbetreiber die Entsorgungsgebühr nicht entrichtet hat.
- (4) Die Übereinstimmung zwischen den von den Fahrzeugen bezogenen Gasölmengen und der Summe der entrichteten Entsorgungsgebühren wird durch die innerstaatliche Institution oder durch die zuständige Behörde anhand der von den Bunkerstellen vorzulegenden Bezugsnachweise für Gasöl und elektronischen Quittungen kontrolliert.
- (5) Die zuständige Behörde kann an Bord der Fahrzeuge oder aus der Ferne über eine Einsichtnahme in das elektronische Bezahlssystem die Entrichtung der Entsorgungsgebühr sowie die entsorgten Mengen der öl- und fetthaltigen Schiffsbetriebsabfälle, insbesondere durch Vergleich der in den geeigneten Borddokumenten eingetragenen Fahrten mit den im Bezugsnachweis für Gasöl oder in elektronischen Quittungen enthaltenen Angaben kontrollieren.
- (6) Die innerstaatliche Institution oder die zuständige Behörde kann bei den Annahmestellen die Angaben über die entsorgten Mengen sowie die Kosten der Entsorgung anhand der geeigneten Dokumente kontrollieren.
- (7) Die innerstaatliche Institution oder die zuständige Behörde kann bei den Bunkerstellen die Angaben über die an gebührenpflichtige Fahrzeuge gelieferten Mengen an Gasöl kontrollieren.
- (8) Die Einzelheiten der in diesem Artikel genannten Verfahren sind nach Abstimmung in der internationalen Ausgleichs- und Koordinierungsstelle innerstaatlich festzulegen.

## KAPITEL IV

### Internationaler Finanzausgleich

#### **Artikel 4.01**

##### *Internationale Ausgleichs- und Koordinierungsstelle*

*Geändert durch Beschluss CDNI 2010-II-1*

- (1) Die Internationale Ausgleichs- und Koordinierungsstelle tritt einmal jährlich im letzten Quartal zusammen, um den Finanzausgleich des vergangenen Jahres zu verabschieden und gegebenenfalls der Konferenz der Vertragsparteien eine Änderung der Höhe des Entsorgungsgebühr sowie eine etwa notwendige Anpassung des vorhandenen Netzes der Annahmestellen unter Berücksichtigung der Bedürfnisse der Schifffahrt und der Wirtschaftlichkeit der Entsorgung vorzuschlagen. Sie kann jederzeit auf Vorschlag des Sekretariats zusammentreten oder wenn die Vertreter zweier innerstaatlicher Institutionen dies verlangen.
- (2) Die Internationale Ausgleichs- und Koordinierungsstelle legt einheitliche Verfahren und Modalitäten für die Durchführung der vorläufigen und jährlichen Finanzausgleiche fest.
- (3) Alle finanziellen Transaktionen im Zusammenhang mit der Entsorgungsgebühr erfolgen in Euro.

#### **Artikel 4.02**

##### *Vorläufiger Finanzausgleich*

*Geändert durch Beschluss CDNI 2010-II-1*

- (1) Die innerstaatlichen Institutionen melden dem Sekretariat der Internationalen Ausgleichs- und Koordinierungsstelle vierteljährlich jeweils zum 1. Februar, 1. Mai, 1. August und 1. November
  - a) die Mengen der im vorhergehenden Vierteljahr gesammelten und entsorgten öl- und fetthaltigen Abfälle;
  - b) die gesamten Annahme- und Entsorgungskosten für die angegebenen Mengen nach Buchstabe a);
  - c) die Mengen des an die Fahrzeuge abgegebenen Gasöls, für die eine Entsorgungsgebühr zu entrichten ist;
  - d) die Summe der eingenommenen Entsorgungsgebühren;
  - e) die finanziellen Auswirkungen der Maßnahmen nach Artikel 6 Absatz 1 Satz 5 des Übereinkommens.

Die Modalitäten für das Verfahren werden von der internationalen Ausgleichs- und Koordinierungsstelle festgelegt.

- (2) Die internationale Ausgleichs- und Koordinierungsstelle ermittelt auf der Grundlage der Meldungen nach Absatz 1 sowie unter Zugrundelegung des Ausgleichsverfahrens nach Artikel 4.04 für jedes abgelaufene Vierteljahr einen vorläufigen Finanzausgleich und übermittelt die Beträge innerhalb von zwei Wochen nach Eingang sämtlicher Meldungen nach Absatz 1 an die innerstaatlichen Institutionen.

- (3) Die innerstaatlichen Institutionen, die im Rahmen des vierteljährlichen Finanzausgleichs eine Zahlung zu erbringen haben, sind verpflichtet, diese Zahlung innerhalb von vier Wochen nach Eingang der Zahlungsaufforderung an die innerstaatlichen Institutionen, denen die Ausgleichszahlung zusteht, zu leisten.

### **Artikel 4.03**

#### *Jährlicher Finanzausgleich*

*Geändert durch Beschluss CDNI 2010-II-1*

- (1) Die innerstaatlichen Institutionen legen dem Sekretariat der internationalen Ausgleichs- und Koordinierungsstelle ihre Jahresabrechnung für das vergangene Geschäftsjahr bis spätestens 15. Oktober des laufenden Jahres vor. Die internationale Ausgleichs- und Koordinierungsstelle legt den Finanzausgleich für das Vorjahr bei ihrer ordentlichen Sitzung fest.
- (2) Die innerstaatlichen Institutionen sind zur Leistung der aufgrund des endgültigen Finanzausgleichs nach Artikel 4.02 Absatz 3 für das Vorjahr geschuldeten Zahlungen verpflichtet.

### **Artikel 4.04**

#### *Verfahren des Finanzausgleichs*

- (1) Der Finanzausgleich nach den Artikeln 4.02 und 4.03 wird für jede innerstaatliche Institution wie folgt ermittelt:

$$C_n = \frac{Z_n}{\sum Z_n} \cdot (\sum X_n - X_n)$$

Darin bedeutet

$C_n$  = den Ausgleichsbetrag für eine innerstaatliche Institution N.

Vorzeichen positiv: Die Institution erhält eine Ausgleichszahlung.

Vorzeichen negativ: Die Institution muss eine Ausgleichszahlung leisten;

$X_n$  = die Einnahmen an Entsorgungsgebühren einer innerstaatlichen Institution N nach Artikel 4.02 Absatz 1;

$Z_n$  = die tatsächlichen Annahme- und Entsorgungskosten einer innerstaatlichen Institution N nach Artikel 4.02 Absatz 1;

$\sum X_n$  = die Summe der Einnahmen an Entsorgungsgebühren aller innerstaatlichen Institutionen;

$\sum Z_n$  = die Summe der tatsächlichen Annahme- und Entsorgungskosten aller innerstaatlichen Institutionen.

- (2) Ausgleichsbeträge  $C_n$ , die geringer sind als ein bestimmter Mindestprozentsatz der Einnahmen einer innerstaatlichen Institution N an Entsorgungsgebühren, werden nicht ausgeglichen. Der Mindestprozentsatz wird von der internationalen Ausgleichs- und Koordinierungsstelle festgelegt.

## TEIL B

### SAMMLUNG, ABGABE UND ANNAHME VON ABFÄLLEN AUS DEM LADUNGSBEREICH

#### KAPITEL V

##### Allgemeine Bestimmungen

###### Artikel 5.01

###### *Begriffsbestimmungen*

*Geändert durch Beschluss CDNI 2016-I-5 und 2017-I-4*

Im Sinne dieses Teiles bedeutet der Ausdruck:

- a) "**Einheitstransporte**": Transporte, bei denen im Laderaum oder Ladetank des Fahrzeugs ununterbrochen nachweislich das gleiche Ladegut oder ein anderes Ladegut, dessen Beförderung keine vorherige Reinigung des Laderaums oder des Ladetanks erfordert, befördert wird;
- aa) "**kompatible Transporte**": Transporte, bei denen während aufeinanderfolgender Fahrten im Laderaum oder Ladetank des Fahrzeugs nachweislich ein Ladegut befördert wird, dessen Beförderung kein vorheriges Waschen oder Entgasen des Laderaums oder des Ladetanks erfordert;
- b) "**Restladung**": die flüssige Ladung, die nach dem Löschen ohne Einsatz eines Nachlenzsystems im Ladetank und im Leitungssystem verbleibt, sowie Trockenladung, die nach dem Löschen ohne den Einsatz von Besen, Kehrmaschinen oder Vakuumreinigern im Laderaum verbleibt;
- c) "**Ladungsrückstände**": die flüssige Ladung, die nicht durch das Nachlenzsystem aus dem Ladetank und dem Leitungssystem entfernt werden kann, sowie trockene Ladung, die nicht durch den Einsatz von Kehrmaschinen, Besen oder Vakuumreinigern aus dem Laderaum entfernt werden kann;
- d) "**Nachlenzsystem**": ein System nach Anhang II für das möglichst vollständige Entleeren der Ladetanks und des Leitungssystems bis auf nicht lenzbare Ladungsrückstände;
- e) "**Umschlagsrückstände**": Ladung, die beim Umschlag außerhalb des Laderaums auf das Schiff gelangt;
- f) "**besenreiner Laderaum**": einen Laderaum, aus dem die Restladung mit Reinigungsgeräten wie Besen oder Kehrmaschinen ohne den Einsatz von saugenden oder spülenden Geräten entfernt worden ist und der nur noch Ladungsrückstände enthält;
- g) "**nachgelenzter Ladetank**": einen Ladetank, aus dem die Restladung durch den Einsatz eines Nachlenzsystems entfernt worden ist und der nur noch Ladungsrückstände enthält;

- h) "**vakuumreiner Laderaum**": einen Laderaum, aus dem die Restladung mittels Vakuumtechnik entfernt worden ist und der deutlich weniger Ladungsrückstände enthält als ein besenreiner Laderaum;
- i) "**Restentladung**" die Beseitigung der Restladung aus den Laderäumen beziehungsweise Ladetanks und Leitungssystemen durch geeignete Mittel (z.B. Besen, Kehrmaschine, Vakuumtechnik, Nachlenzsystem), durch die der Entladungsstandard  
  - "Laderaum besenrein" oder
  - "Laderaum vakuumrein" oder
  - "Ladetank nachgelenzt"
erreicht wird, sowie die Beseitigung der Umschlagsrückstände und von Verpackungs- und Stauhilfsmitteln;
- j) "**Waschen**" die Beseitigung der Ladungsrückstände aus dem besenreinen oder vakuumreinen Laderaum oder aus dem nachgelenzten Ladetank unter Einsatz von Wasserdampf oder Wasser;
- k) "**waschreiner Laderaum oder Ladetank**" einen Laderaum oder Ladetank, der nach dem Waschen grundsätzlich für jede Ladungsart geeignet ist;
- l) "**Waschwasser**" das Wasser, das beim Waschen von besenreinen oder vakuumreinen Laderäumen oder von nachgelenzten Ladetanks anfällt. Hierzu wird auch Ballastwasser und Niederschlagswasser gerechnet, das aus diesen Laderäumen oder Ladetanks stammt.
- m) "**Entgasen**": die Beseitigung von Dämpfen nach Anhang IIIa aus einem nachgelenzten Ladetank bei einer Annahmestelle unter Einsatz geeigneter Verfahren und Techniken;
- n) "**Ventilieren**": die direkte Freisetzung der Dämpfe aus dem Ladetank in die Atmosphäre;
- o) "**entgaster oder ventilierter Ladetank**": ein gemäß den Entgasungsstandards nach Anhang IIIa von Dämpfen befreiter Ladetank.

## **Artikel 5.02**

### *Verpflichtung der Vertragsstaaten*

*Geändert durch Beschluss CDNI 2017-I-4*

Die Vertragsstaaten verpflichten sich, die infrastrukturellen und sonstigen Voraussetzungen für die Abgabe und Annahme von Restladungen, Umschlagsrückständen, Ladungsrückständen, Waschwasser und Dämpfen zu schaffen oder schaffen zu lassen.

## **Artikel 5.03**

### *Seeschiffe*

*Geändert durch Beschluss CDNI 2020-II-3*

Dieser Teil B gilt nicht für das Laden und Löschen von Seeschiffen

- a) in Seehäfen an Seeschiffahrtsstraßen;
- b) in Binnenhäfen, die der Europäischen Richtlinie (EU) 2019/883<sup>1</sup> unterliegen.

<sup>1</sup> Richtlinie (EU) 2019/883 des europäischen Parlamentes und des Rates vom 17. April 2019 über Hafenauffangeinrichtungen für die Entladung von Abfällen von Schiffen, zur Änderung der Richtlinie 2010/65 und zur Aufhebung der Richtlinie 2000/59/EG (ABl. 151 vom 7.6.2019, S.116-142).



#### **Artikel 5.04**

##### *Anwendung von Teil B bei Dämpfen*

*Eingefügt durch Beschluss CDNI 2017-I-4*

- (1) Teil B findet unbeschadet
  - a) der Bestimmungen des Europäischen Übereinkommens vom 26. Mai 2000 über die internationale Beförderung von gefährlichen Gütern auf Binnenwasserstraßen (ADN) in Verbindung mit der Richtlinie 2008/68/EG des Europäischen Parlaments und des Rates vom 24. September 2008 über die Beförderung gefährlicher Güter im Binnenland und
  - b) der geänderten Richtlinie 94/63/EG des Europäischen Parlaments und des Rates vom 20. Dezember 1994 zur Begrenzung der Emissionen flüchtiger organischer Verbindungen (VOC-Emissionen) bei der Lagerung von Ottokraftstoff und seiner Verteilung von den Auslieferungslagern bis zu den Tankstellen  
in ihrer jeweils aktuellen Fassung Anwendung.
  
- (2) Die Bestimmungen des Anhangs IIIa gelten ergänzend zu den Bestimmungen der in Absatz 1 Buchstabe b) genannten Richtlinie.  
Fahrzeuge, für die schriftlich nachgewiesen werden kann, dass sie außerhalb des Geltungsbereichs des CDNI vorschriftsgemäß entgast haben, gelten als entgaste Schiffe im Sinne dieser Verordnung, sofern die Werte des Anhangs IIIa eingehalten werden. Die Konferenz der Vertragsparteien benennt neben der Richtlinie 94/63/EG und dem ADN die Vorschriften, die sie hinsichtlich der Entgasungsbestimmungen als gleichwertig anerkennt.

## KAPITEL VI

### Verpflichtungen des Schiffsführers

#### **Artikel 6.01**

##### *Verbot der Einbringung, Einleitung und Freisetzung*

*Geändert durch Beschluss CDNI 2017-I-4 und 2018-II-5*

- (1) Es ist verboten, von Fahrzeugen aus Teile der Ladung sowie Abfall aus dem Ladungsbereich in die Wasserstraße einzubringen oder einzuleiten oder Dämpfe in die Atmosphäre freizusetzen.
- (2) Ausgenommen von dem Verbot nach Absatz 1
  - a) ist Waschwasser mit Ladungsrückständen von Gütern, für die das Einleiten in die Wasserstraße nach Anhang III,
  - b) sind Dämpfe, für die eine Freisetzung in die Atmosphäre durch Ventilieren nach Anhang IIIa ausdrücklich gestattet ist, wenn die Bestimmungen dieser Anhänge eingehalten worden sind.
- (3) Sind
  - a) Stoffe, für die in Anhang III ausschließlich eine Abgabe zur Sonderbehandlung oder
  - b) Dämpfe, für die in Anhang IIIa ein Entgasen vorgeschrieben ist, freigeworden oder drohen sie freizuwerden, muss der Schiffsführer unverzüglich die nächste zuständige Behörde darüber unterrichten. Dabei hat er den Ort des Vorfalls sowie Menge und Art des Stoffes oder der Dämpfe so genau wie möglich anzugeben.
- (4) Die zuständige innerstaatliche Behörde beurteilt die Zulässigkeit der Einleitung oder Einbringung von Abfall aus dem Ladungsbereich von Gütern, die nicht im Güterverzeichnis nach Anhang III aufgeführt sind. Sie legt einen vorläufigen Einleitungsstandard fest.

Die Konferenz der Vertragsparteien prüft diesen Vorschlag und nimmt gegebenenfalls eine Ergänzung des Güterverzeichnisses vor.

- (5) Abweichend vom Verbot nach Absatz 1 dürfen Dämpfe freigesetzt werden, wenn dies durch einen unerwarteten Werftaufenthalt oder eine unerwartete Vor-Ort-Reparatur durch eine Werft oder eine andere Fachfirma erforderlich wird und die Dämpfe nicht einer Annahmestelle zugeführt werden können. Hierbei sind die Bestimmungen des Anhangs IIIa A 4 und des Unterabschnitts 7.2.3.7 des ADN zu beachten.

#### **Artikel 6.02**

##### *Übergangsbestimmungen*

*Aufgehoben durch Beschluss CDNI 2017-I-4*

Kein Inhalt

### **Artikel 6.03**

#### *Entladebescheinigung*

*Geändert durch Beschluss CDNI 2012-I-2, CDNI 2021-I-5, CDNI 2017-I-4, CDNI 2023-I-5, CDNI 2023-II-6*

- (1) Jedes Fahrzeug, das im Geltungsbereich dieses Übereinkommens entladen wurde, muss eine gültige Entladebescheinigung an Bord haben, die nach dem Muster in Anhang IV ausgestellt sein muss.

Diese Entladebescheinigung ist nach ihrer Ausstellung mindestens sechs Monate an Bord aufzubewahren.

Bei Fahrzeugen ohne Steuerhaus und Wohnung kann die Entladebescheinigung auch an anderer Stelle als an Bord vom Frachtführer aufbewahrt werden.

- (1b) Eine Entladebescheinigung in elektronischem Format kann verwendet werden, sofern
- a) der Datenschutz gemäß der Verordnung (EU) 2016/679<sup>1</sup> (Datenschutz-Grundverordnung) in der jeweils geltenden Fassung oder gemäß vergleichbaren nationalen Vorschriften der Schweizerischen Eidgenossenschaft gewährleistet ist;
  - b) eine fälschungssichere Signatur gemäß der Verordnung (EU) Nr. 910/2014 (eIDAS)<sup>2</sup> in der jeweils geltenden Fassung oder gemäß vergleichbaren nationalen Vorschriften der Schweizerischen Eidgenossenschaft vorgesehen ist;
  - c) die Datensicherheit durch Umsetzung entsprechender Vorgaben in den in Buchstabe a genannten Vorschriften gewährleistet ist und damit auch unberechtigter Zugang sicher unterbunden wird;
  - d) die Überprüfbarkeit der Entladebescheinigung an Bord oder in der Unternehmensbuchführung des Schiffsbetreibers gewährleistet ist;
  - e) die Überprüfbarkeit in der Unternehmensbuchführung der Identität der Person, die die Entladebescheinigung ausgestellt hat und der Person, die die Annahmestelle betreibt, gewährleistet ist.

Die Entladebescheinigung ist auf Verlangen den Bediensteten der zuständigen Behörden auszuhändigen. Die Entladebescheinigung darf in einer lesbaren elektronischen Fassung zur Verfügung gestellt werden.

- (2) Bei der Restentladung sowie bei der Abgabe und Annahme von Abfällen aus dem Ladungsbereich sind
- a) im Falle des Waschens die Entladungsstandards und Abgabe-/Annahmenvorschriften des Anhangs III;
  - b) im Falle des Entgasens die Vorschriften und Entgasungsstandards des Anhangs IIIa anzuwenden.
- (3) Nach dem Beladen darf das Fahrzeug die Fahrt erst dann fortsetzen, wenn sich der Schiffsführer davon überzeugt hat, dass die Umschlagsrückstände entfernt worden sind.
- (3) Das Fahrzeug darf nach dem Entladen die Fahrt erst dann fortsetzen, wenn der Schiffsführer in der Entladebescheinigung bestätigt hat, dass die Restladung sowie Umschlagsrückstände übernommen worden sind.

---

<sup>1</sup> Verordnung (EU) 2016/679 des Europäischen Parlaments und des Rates vom 27. April 2016 zum Schutz natürlicher Personen bei der Verarbeitung personenbezogener Daten, zum freien Datenverkehr und zur Aufhebung der Richtlinie 95/46/EG (Datenschutz-Grundverordnung).

<sup>2</sup> Verordnung (EU) Nr. 910/2014 des Europäischen Parlaments und des Rates über elektronische Identifizierung und Vertrauensdienste für elektronische Transaktionen im Binnenmarkt und zur Aufhebung der Richtlinie 1999/93/EG.

(4a) Das Fahrzeug darf nach dem Entladen die Fahrt nur unter folgenden Bedingungen fortsetzen:

- Der Ladungsempfänger oder, wenn sich der Ladungsempfänger oder der Befrachter einer Umschlagsanlage bedient, der Betreiber der Umschlagsanlage hat eine Entladebescheinigung vorgelegt (Artikel 7.08);
- Der Schiffsführer hat durch die Unterzeichnung von Teil 2 a) der Entladebescheinigung bestätigt, dass alle Maßnahmen im Zusammenhang mit dem Entladen des Fahrzeugs wie vom Ladungsempfänger oder der Umschlagsanlage in den Feldern 1 bis 10 angegeben durchgeführt wurden. Dies schließt die Zuweisung einer Annahmestelle für die Übernahme der Abfälle oder Dämpfe des Fahrzeugs ein (Artikel 7.01 Absatz 1).

(4b) Während der Fahrt ist der Schiffsführer verpflichtet, folgende Angaben in Teil 2 b) der Entladebescheinigung durch Unterzeichnung zu erklären:

- ob Waschwasser entstanden ist (beim Waschen während der Fahrt);
- welche Menge Waschwasser an Bord entstanden ist und dessen Unterbringungsort;
- ob eine kompatible Folgeladung nach dem Verlassen der Umschlagsanlage vorlag (Artikel 7.04 Absatz 3 Buchstabe c).

(5) Auf Fahrzeuge, die Einheitstransporte durchführen, finden nur die Beseitigung und die Übernahme von Umschlagsrückständen Anwendung.

(6) Werden Laderäume oder Ladetanks gewaschen und darf das dabei entstandene Waschwasser gemäß den Entladungsstandards und den Abgabe- und Annahmeverordnungen gemäß Anhang III nicht in das Gewässer eingeleitet werden, darf das Fahrzeug die Fahrt erst fortsetzen, nachdem in der Entladebescheinigung bestätigt wurde:

- dass die Umschlagsanlage das Waschwasser übernommen hat; oder
- dem Schiffsführer eine Annahmestelle zugewiesen wurde und
- der Schiffsführer mitgeteilt hat, ob die Laderäume oder Ladetanks während der Fahrt gewaschen werden.

(7) Die Absätze 1 und 4 finden keine Anwendung für Schiffe, die eingesetzt werden für:

- a) den Transport von Containern,
- b) den Transport von beweglicher Ladung (ro-ro), von Stück- und Schwergut bzw. Großgeräten.

Die Absätze 1 und 4 finden keine Anwendung für Schiffe, die ausschließlich eingesetzt werden für:

- a) die Lieferung von Treibstoffen, Trinkwasser und Bordvorräten an See- und an Binnenschiffe (Bevorratungsschiffe),
- b) die Sammlung öl- und fetthaltiger Abfälle der See- und Binnenschiffe,
- c) den Transport von verflüssigten Gasen (ADN Typ G),
- d) den Transport von flüssigem Schwefel (bei 180 °C), Zementpulver, Flugasche und vergleichbaren Gütern, die als Schüttgut oder pumpbare Ladung befördert werden, wobei von einem ausschließlich für die betroffene Güterkategorie geeigneten System für Beladung, Entladung und Lagerung an Bord Gebrauch gemacht wird,
- e) den Transport von Sand, Kies und/oder Baggergut von der Baggerstelle zur Entladestelle,

Diese Bestimmung findet keine Anwendung auf den Transport gemischter Ladungen mit solchen Schiffen.

Im Einzelfall kann die zuständige Behörde bei Vorlage vergleichbarer Voraussetzungen ein Fahrzeug im Rahmen der Durchführung von Sondertransporten von der Anwendung der Absätze 1 und 4 befreien. Der Nachweis dieser Befreiung ist an Bord des Fahrzeuges mitzuführen.

- (8) Die Absätze 1 und 4 finden auch keine Anwendung auf Transporte, bei denen die Entladung in ein Seeschiff erfolgt. Der Schiffsführer hat diese Entladung anhand der entsprechenden Beförderungspapiere nachzuweisen und die Papiere auf Verlangen den Aufsichtsbehörden vorzuzeigen.

## KAPITEL VII

### **Verpflichtungen des Frachtführers, des Befrachters, des Ladungsempfängers und des Betreibers der Umschlagsanlage**

#### **Artikel 7.01**

##### *Bescheinigung der Annahme*

*Geändert durch Beschluss CDNI 2017-I-5 und 2017-I-4*

- (1) In der Entladebescheinigung nach Artikel 6.03 bestätigt der Ladungsempfänger dem Fahrzeug die Entladung, die Restentladung und, soweit ihm dies obliegt, das Waschen der Laderäume oder Ladetanks oder das Entgasen der Ladetanks sowie die Annahme von Abfällen aus dem Ladungsbereich oder gegebenenfalls die Zuweisung einer Annahmestelle. Er hat die von ihm und dem Schiffsführer ausgefüllte und unterzeichnete Entladebescheinigung nach ihrer Ausstellung mindestens sechs Monate in Kopie aufzubewahren.
- (2) Sofern der Ladungsempfänger das Waschwasser, das nicht in die Wasserstraße eingeleitet werden darf, nicht selbst annimmt, bestätigt der Betreiber der Annahmestelle dem Fahrzeug die Annahme des Waschwassers. Er hat die von ihm, dem Ladungsempfänger und dem Schiffsführer ausgefüllte und unterzeichnete Entladebescheinigung nach ihrer Ausstellung mindestens sechs Monate in Kopie aufzubewahren.
- (3) Sofern dem Fahrzeug eine Annahmestelle zur Entgasung zugewiesen worden ist, bestätigt deren Betreiber die Entgasung des Fahrzeuges in der Entladebescheinigung. Der Betreiber hat die von ihm und dem Schiffsführer ausgefüllte und unterzeichnete Entladebescheinigung nach ihrer Ausstellung mindestens sechs Monate in Kopie aufzubewahren.

#### **Artikel 7.02**

##### *Bereitstellung des Fahrzeuges*

*Geändert durch Beschluss CDNI 2015-II-3 und 2017-I-4*

- (1) Der Frachtführer stellt dem Befrachter das Fahrzeug mit einem solchen Entladungsstandard zur Verfügung, dass die Ladung unbeeinträchtigt befördert und abgeliefert werden kann. Dies ist in der Regel der Fall mit einem Entladungsstandard "Laderaum besenrein" oder "Ladetank nachgelenzt" und wenn das Fahrzeug frei von Umschlagsrückständen ist.
- (2) Ein höherer Entladungsstandard, das Waschen oder das Entgasen kann im Voraus schriftlich vereinbart werden. Eine Kopie dieser Vereinbarung ist an Bord des Fahrzeuges mindestens bis zum Ausfüllen der Entladebescheinigung nach Entladen und Reinigen des Fahrzeuges mitzuführen.
- (3) Mit Beginn des Beladens gilt das Fahrzeug als vom Frachtführer in einem Zustand zur Verfügung gestellt, der den Erfordernissen nach Absatz 1 oder 2 entspricht.

### **Artikel 7.03**

#### *Beladen und Entladen*

*Geändert durch Beschluss CDNI 2017-I-4*

- (1) Das Beladen und das Entladen eines Fahrzeugs schließen auch die Maßnahmen zur Restentladung sowie
  - a) im Falle des Waschens für das Waschen,
  - b) im Falle des Entgasens für das Entgasenein, die nach diesem Teil B erforderlich sind. Restladung ist soweit wie möglich der Ladung hinzuzufügen.
- (2) Beim Beladen sorgt der Befrachter dafür, dass das Fahrzeug frei von Umschlagsrückständen bleibt. Sind dennoch Umschlagsrückstände entstanden, sorgt der Befrachter nach der Beladung für deren Beseitigung, es sei denn, es ist etwas anderes vereinbart worden.
- (3) Beim Entladen sorgt der Ladungsempfänger dafür, dass das Fahrzeug frei von Umschlagsrückständen bleibt. Sind dennoch Umschlagsrückstände entstanden, sorgt der Ladungsempfänger für deren Beseitigung. Umschlagsrückstände sind soweit wie möglich der Ladung hinzuzufügen.

### **Artikel 7.04<sup>1</sup>**

#### *Ablieferung des Fahrzeuges*

*Geändert durch Beschluss CDNI 2016-I-5, CDNI 2017-I-4, CDNI 2023-I-5 und CDNI 2023-II-5*

- (1) Bei trockener Ladung hat der Ladungsempfänger dafür zu sorgen, dass nach dem Entladen der Laderaum besenrein oder vakuumrein nach den Entladungsstandards und Abgabe-/ Annahmeverordnungen des Anhangs III übergeben wird. Er ist verpflichtet, vorhandene Restladungen sowie Umschlagsrückstände des entladenen Fahrzeugs anzunehmen.

Bei flüssiger Ladung hat der Befrachter dafür zu sorgen, dass nach dem Entladen der Ladetank nachgelentzt übergeben wird. Die Entladung einschließlich der Restentladung mit Hilfe eines Nachlenzsystems wird vom Schiffsführer durchgeführt, es sei denn, im Transportauftrag ist etwas anderes vereinbart worden. Die Leitung zur Annahme von Restladung muss mit einem Anschluss entsprechend Muster 1 des Anhangs II versehen sein. Bei Benutzung des bordeigenen Nachlenzsystems des Schiffes darf vor Beginn des Nachlenzvorgangs der Gegendruck in der Rohrleitungsanlage des Ladungsempfängers 3 bar nicht überschreiten. Der Betreiber der Umschlagsanlage ist verpflichtet, die Restladung anzunehmen.

---

<sup>1</sup> Siehe Beschluss CDNI 2016-I-4.

(2) Im Falle

- a) trockener Ladung ist der Ladungsempfänger verpflichtet, für einen waschreinen Laderaum zu sorgen, wenn das Fahrzeug Güter befördert hat, deren Ladungsrückstände nach den Entladungsstandards und den Abgabe-/Annahmenvorschriften des Anhangs III nicht mit dem Waschwasser in das Gewässer eingeleitet werden dürfen;
- b) flüssiger Ladung ist der Befrachter verpflichtet, für einen
  - aa) waschreinen Ladetank zu sorgen, wenn das Fahrzeug Güter befördert hat, deren Ladungsrückstände nach den Entladungsstandards und den Abgabe-/Annahmenvorschriften des Anhangs III nicht mit dem Waschwasser in das Gewässer eingeleitet werden dürfen,
  - bb) entgasten Ladetank zu sorgen, wenn das Fahrzeug Güter befördert hat, deren Dämpfe nach den Entgasungsstandards und den Abgabe-/Annahmenvorschriften des Anhangs IIIa nicht in die Atmosphäre ventiliert werden dürfen.

Im Übrigen haben die Verantwortlichen nach Satz 1 für einen waschreinen Laderaum beziehungsweise einen waschreinen und/oder entgasten Ladetank zu sorgen, wenn dieser vor der Beladung gemäß einer Vereinbarung nach Artikel 7.02 Absatz 2 gewaschen oder entgast war.

- (3) a) Die Absätze 1 und 2 finden keine Anwendung auf Laderäume und Ladetanks von Fahrzeugen, die Einheitstransporte durchführen, sofern bei einer folgenden Ladung die Dämpfe nach Anhang IIIa von der Umschlagsanlage erfasst und nicht in die Atmosphäre freigesetzt werden. Der Frachtführer muss dies schriftlich nachweisen können. In diesem Fall muss in der Entladebescheinigung das Feld 6a) angekreuzt werden. Der Nachweis ist an Bord mitzuführen.
- b) Absatz 2 findet keine Anwendung auf Laderäume und Ladetanks von Fahrzeugen, die kompatible Transporte durchführen, sofern bei einer folgenden Ladung die Dämpfe nach Anhang IIIa von der Umschlagsanlage erfasst und nicht in die Atmosphäre freigesetzt werden. Der Frachtführer muss dies schriftlich nachweisen können. In diesem Fall muss in der Entladebescheinigung das Feld 6b) angekreuzt werden. Der Nachweis ist bis zur Entladung der kompatiblen Folgeladung an Bord mitzuführen.

Die Bestimmungen von Anhang IIIa finden keine Anwendung mehr, wenn der Schiffsführer nachweisen kann, dass nach der Beladung und vor der Abfahrt von der Umschlagsanlage

- für jeden separaten Ladetank die drei nachfolgenden Ladungen aus einem Produkt bestanden, das nicht unter das Verbot von Anhang IIIa fällt, sofern diese Tanks zu mindestens 50% beladen waren oder
- jeder separate Ladetank zu mindestens 95 % mit einem Produkt befüllt war, das nicht unter das Verbot von Anhang IIIa fällt,
- oder die Dämpfe gemäß den in Anhang IIIa vorgesehenen Bedingungen erfasst wurden.



- c) Falls zum Zeitpunkt der Entladung die Folgeladung noch nicht bekannt ist, aber es sich voraussichtlich um eine kompatible Ladung handeln wird, kann die Anwendung von Absatz 2 hinausgeschoben werden. Der Befrachter (bei flüssiger Ladung) oder der Ladungsempfänger (bei trockener Ladung) muss vorläufig eine Annahmestelle für das Waschwasser oder für eine Entgasung bezeichnen, die in die Entladebescheinigung einzutragen ist. Zusätzlich muss in der Entladebescheinigung das Feld 6c) angekreuzt werden. Sofern vor Anlauf der in der Entladebescheinigung angegebenen Annahmestelle durch den Frachtführer / Schiffsführer nachweisbar feststeht, dass die Folgeladung kompatibel ist und es bei einer folgenden Ladung möglich ist, die Dämpfe, die nach Anhang IIIa (Tabellen I bis III) nicht in die Atmosphäre freigesetzt werden dürfen, zu erfassen, gibt der Schiffsführer dies in Feld 13 von Teil 2 b) der Entladebescheinigung an. In diesem Fall braucht nicht gewaschen oder entgast zu werden. Andernfalls gelten die Bestimmungen zum Waschen oder zum Entgasen uneingeschränkt.

Der Nachweis bezüglich der kompatiblen Folgeladung ist bis zur Entladung der kompatiblen Folgeladung an Bord mitzuführen.

Die Bestimmungen von Anhang IIIa finden keine Anwendung mehr, wenn der Schiffsführer nachweisen kann, dass nach der Beladung und vor der Abfahrt von der Umschlagsanlage

- für jeden separaten Ladetank die drei nachfolgenden Ladungen aus einem Produkt bestanden, das nicht unter das Verbot von Anhang IIIa fällt, sofern diese Tanks zu mindestens 50% beladen waren oder
- jeder separate Ladetank zu mindestens 95 % mit einem Produkt befüllt war, das nicht unter das Verbot von Anhang IIIa fällt,
- oder die Dämpfe gemäß den in Anhang IIIa vorgesehenen Bedingungen erfasst wurden.

- (4) Wenn der Ladungsempfänger oder der Befrachter das Fahrzeug nach der vereinbarten Entladezeit oder den vereinbarten Liegetagen nicht entsprechend den Bestimmungen dieses Artikels sowie des Artikels 7.03 abgeliefert, kann der Frachtführer das Fahrzeug in den vorgeschriebenen Zustand bringen oder bringen lassen. Sämtliche Kosten einschließlich der dadurch entstehenden Liegegelder, soweit diese nicht auf ein Verschulden des Frachtführers zurückzuführen sind, gehen zu Lasten des Ladungsempfängers oder des Befrachters.

## **Artikel 7.05**

### *Ladungsrückstände, Waschwasser und Entgasung*

*Geändert durch Beschluss CDNI 2017-I-4*

- (1) Bei trockener Ladung ist der Ladungsempfänger verpflichtet, das Waschwasser anzunehmen, das nach dem Waschen entsprechend Artikel 7.04 Absatz 2 entstanden ist oder nach Rücksprache mit dem Frachtführer dem Schiffsführer eine Annahmestelle zuzuweisen.
- (2) Bei flüssiger Ladung ist der Befrachter verpflichtet, dem Frachtführer im Transportauftrag eine Annahmestelle für das Waschwasser zuzuweisen, das nach dem Waschen entsprechend Artikel 7.04 Absatz 2 entsteht.
- (2a) Bei flüssiger Ladung, bei der Dämpfe entstehen, die ein Entgasen nach Artikel 7.04 Absatz 2 erfordern, ist der Befrachter verpflichtet, dem Frachtführer im Transportauftrag eine Annahmestelle zuzuweisen, bei der nach der Entladung des Fahrzeuges (einschließlich Restentladung und Beseitigung der Umschlagsrückstände) das Fahrzeug zu entgasen ist.
- (3) Die Annahmestelle soll sich in der Nähe der Umschlagsanlage oder auf dem Weg zur nächsten vom Fahrzeug anzulaufenden Umschlagsanlage befinden.

## **Artikel 7.06**

### *Kosten*

*Geändert durch Beschluss CDNI 2017-I-4*

- (1) Bei trockener Ladung hat der Ladungsempfänger die Kosten der Restentladung und des Waschens der Laderäume nach Artikel 7.04 und die Kosten einer Annahme von Waschwasser nach Artikel 7.05 Absatz 1, einschließlich der etwa dadurch entstehenden Kosten für Wartezeiten und Umwege, zu tragen. Das gilt auch für Niederschlagswasser, das in die Laderäume gelangt ist, nachdem die Beladung begonnen hat und bevor die Entladung gemäß Artikel 7.03 Absatz 1 abgeschlossen ist, wenn nicht eine abgedeckte Beförderung vereinbart worden war.

Bei Einheitstransporten für denselben Befrachter hat dieser auf eigene Kosten vor dem Beladen das Niederschlagswasser anzunehmen, das seit dem Ende der vorhergehenden Entladung in die Laderäume gelangt ist.

- (2) Bei flüssiger Ladung hat der Befrachter die Kosten der Restentladung und im Falle des
  - a) Waschens die Kosten für
    - aa) das Waschen der Ladetanks nach Artikel 7.04 Absatz 2 und
    - bb) die Annahme von Waschwasser nach Artikel 7.05 Absatz 2,
  - b) Entgasens die Kosten für das Entgasen der Ladetanks nach Artikel 7.04 Absatz 2 i.V.m. Artikel 7.05 Absatz 2a,  
einschließlich der etwa dadurch entstehenden Kosten für Wartezeiten und Umwege, zu tragen.
- (3) Die Kosten einer Abgabe von Waschwasser aus Laderäumen und Ladetanks oder die Entgasung aus den Ladetanks, die den vorgeschriebenen Standards nicht entsprechen, gehen zu Lasten des Frachtführers.

### **Artikel 7.07**

#### *Vereinbarung zwischen dem Befrachter und dem Ladungsempfänger*

Befrachter und Ladungsempfänger können untereinander auch eine Vereinbarung über eine Verteilung der Verpflichtungen treffen, die von der in dieser Anlage bestimmten Verteilung der Verpflichtungen abweicht, ohne dass dies Auswirkungen auf den Frachtführer haben darf.

### **Artikel 7.08**

#### *Übergang der Rechte und Verpflichtungen des Befrachters oder des Ladungsempfängers auf den Betreiber der Umschlagsanlage*

Bedient sich der Befrachter oder der Ladungsempfänger beim Beladen oder beim Entladen eines Fahrzeugs einer Umschlagsanlage, gehen die dem Befrachter oder dem Ladungsempfänger zustehenden Rechte und obliegenden Verpflichtungen nach den Artikeln 7.01 Absatz 1 sowie 7.03, 7.04 und 7.05 auf den Betreiber der Umschlagsanlage über. Bezüglich der Kosten nach Artikel 7.06 gilt dies nur für die Entfernung und Annahme der Umschlagsrückstände.

### **Artikel 7.09**

#### *Beförderungspapiere*

*Geändert durch Beschluss CDNI 2023-I-5*

Der Befrachter gibt in dem Transportauftrag und in den Beförderungspapieren folgende Informationen an:

- die Bezeichnung und die vierstellige Nummer nach Anhang III für jede Güterart, die er zum Transport in Auftrag gegeben hat, und
- die UN-Nummer nach Anhang IIIa und
- den variablen AVFL-Wert (aufgrund der Zusammensetzung der Mischung), wenn er nicht in Spalte 3 der Tabellen I bis III in Anhang IIIa angegeben ist.

**TEIL C**  
**SAMMLUNG, ABGABE UND ANNAHME**  
**VON SONSTIGEN SCHIFFSBETRIEBSABFÄLLEN**

**KAPITEL VIII**

**Allgemeine Bestimmungen**

**Artikel 8.01**

*Begriffsbestimmungen*

Im Sinne dieses Teiles bedeutet der Ausdruck:

- a) "**häusliches Abwasser**": Abwasser aus Küchen, Essräumen, Waschräumen und Waschküchen sowie Fäkalwasser;
- b) "**Hausmüll**": aus Haushalten und aus der Schiffsgastronomie stammende organische und anorganische Abfälle, jedoch ohne Anteile der anderen definierten Schiffsbetriebsabfälle;
- c) "**Klärschlamm**": Rückstände, die bei Betrieb einer Bordkläranlage an Bord des Fahrzeugs entstehen;
- d) "**Slops**": ein pumpfähiges oder nicht pumpfähiges Gemisch aus Ladungsrückständen und Waschwasserresten, Rost oder Schlamm;
- e) "**übriger Sonderabfall**": Schiffsbetriebsabfall außer dem öl- und fetthaltigen Schiffsbetriebsabfall und den unter den Buchstaben a bis d genannten Abfällen;
- f) "**Kabinenschiff**": ein Fahrgastschiff mit Kabinen für die Übernachtung von Fahrgästen.

**Artikel 8.02**

*Verpflichtungen der Vertragsstaaten*

*Geändert durch Beschluss CDNI 2021-I-6*

(1) Die Vertragsstaaten verpflichten sich, Annahmemöglichkeiten für Hausmüll

- a) an den Umschlagsanlagen oder in Häfen,
- b) an den Fahrgastschiffsanlegestellen für die dort anlegenden Fahrgastschiffe,
- c) an bestimmten Liegestellen und Schleusen für die durchgehende Schifffahrt,

bereitzustellen oder bereitstellen zu lassen.

- (2) Die Vertragsstaaten verpflichten sich, binnen fünf Jahren nach Inkrafttreten dieses Übereinkommens Annahmestellen für Slops und für den übrigen Sonderabfall in Häfen einzurichten oder einzurichten lassen.
- (3) Die Vertragsstaaten verpflichten sich nach Artikel 4 Absatz 1 dieses Übereinkommens, Annahmestellen für häusliches Abwasser an bestimmten als Stamm- oder Übernachtungsliegeplatz dienenden Anlegestellen einzurichten oder einzurichten zu lassen.

Die Annahmestellen an den Liegeplätzen für Schiffe, die unter Artikel 9.01 Absatz 3 fallen, müssen bis zu der in Artikel 9.01 Absatz 3 festgelegten Frist eingerichtet werden.

## KAPITEL IX

### Verpflichtungen des Schiffsführers

#### Artikel 9.01

##### *Verbot der Einbringung und Einleitung*

*Geändert durch Beschluss CDNI 2021-I-6*

- (1) Es ist verboten, von Fahrzeugen aus Hausmüll, Slops, Klärschlamm und übrigen Sonderabfall in die Wasserstraße einzubringen oder einzuleiten.
- (2) Sind die in Absatz 1 genannten Abfälle freigeworden oder drohen sie freizuwerden, muss der Schiffsführer unverzüglich die nächste zuständige Behörde darüber unterrichten. Dabei hat er den Ort des Vorfalles sowie Menge und Art des Stoffes so genau wie möglich anzugeben.
- (3) Die Einleitung von häuslichem Abwasser ist für Fahrgastschiffe mit mehr als 12 Fahrgästen und für Kabinenschiffe mit mehr als 12 Schlafplätzen verboten. Dieses Verbot gilt ab dem 1.1.2025 für Kabinenschiffe mit weniger als 50 Schlafplätzen und Fahrgastschiffe, die weniger als 50 Fahrgäste befördern dürfen.
- (4) Dieses Verbot gilt nicht für Fahrgastschiffe, die
  - nicht den technischen Vorschriften über die Ausrüstungspflicht mit Sammel tanks für häusliche Abwässer oder Bordkläranlagen unterliegen oder
  - für diese Vorschrift über eine Einzelausnahmegenehmigung verfügen, in Übereinstimmung mit den geltenden Bestimmungen der Rheinschiffsuntersuchungsordnung oder der Richtlinie (EU) 2016/1629<sup>1</sup>.
- (5) Das Verbot nach Absatz 3 gilt nicht für Seeschiffe in Seehäfen an Seeschiffahrtsstraßen, die den Bestimmungen des Internationalen Übereinkommens zur Verhütung der Meeresverschmutzung durch Schiffe (Marpol) unterliegen.

#### Artikel 9.02<sup>2</sup>

##### *Abweichungen vom Einleiterverbot für häusliches Abwasser*

Die Vertragsstaaten können für Schiffe nach Artikel 9.01 Absatz 3, für die die Einhaltung des Einleiterverbotes für häusliches Abwasser praktisch schwer durchführbar ist oder unzumutbar hohe Kosten verursacht, ein geeignetes Verfahren für Ausnahmemöglichkeiten vereinbaren und die Bedingungen festlegen, unter denen diese Ausnahmen als gleichwertig angesehen werden können.

---

<sup>1</sup> Richtlinie (EU) 2016/1629 des Europäischen Parlaments und des Rates vom 14. September 2016 zur Festlegung technischer Vorschriften für Binnenschiffe, zur Änderung der Richtlinie 2009/100/EG und zur Aufhebung der Richtlinie 2006/87/EG.

<sup>2</sup> Siehe Beschluss CDNI 2013-II-5

### **Artikel 9.03**

#### *Sammlung und Behandlung an Bord, Abgabe an Annahmestellen*

*Geändert durch Beschluss CDNI 2013-II-6 und CDNI 2021-I-7*

- (1) Der Schiffsführer hat sicherzustellen, dass die in Artikel 9.01 Absatz 1 genannten Abfälle getrennt gesammelt und abgegeben werden. Hausmüll ist wenn möglich getrennt nach
  - Papier,
  - Glas,
  - Hartplastik/Hartkunststoffen,
  - Verpackungsabfällen (Kunststoff, Metall und Getränkekartons),
  - Restmüll und
  - sonstigen Abfällenabzugeben.
- (2) Das Verbrennen der in Artikel 9.01 Absatz 1 genannten Abfälle an Bord ist verboten.
- (3) Die Betreiber von Fahrgastschiffen, die über Bordkläranlagen nach Anhang V verfügen, haben für die ordnungsgemäße Abgabe des Klärschlammes gegen Nachweis gemäß den innerstaatlichen Vorschriften in geeigneter Weise selbst zu sorgen.
- (4) Der Schiffsführer eines unter Artikel 9.01 Absatz 3 vom Verbot der Einleitung häuslicher Abwässer betroffenen Fahrgastschiffes hat sicherzustellen, dass die häuslichen Abwässer an Bord des Fahrzeugs in geeigneter Weise gesammelt und bei einer Annahmestelle oder -anlage nach Artikel 8.02 Absatz 3 abgegeben werden, sofern das Fahrgastschiff nicht über eine Bordkläranlage nach Artikel 9.01 Absatz 4 verfügt.
- (5) Die in Absatz 1 genannten gesammelten Abfälle sind an Bord in geeigneten Sammelbehältern zu lagern, die mit entsprechenden Piktogrammen gekennzeichnet sind.

## KAPITEL X

### Verpflichtungen des Betreibers der Annahmestelle

#### **Artikel 10.01**

##### *Annahme durch die Annahmestellen*

- (1) Der Betreiber der Annahmestelle hat sicherzustellen, dass die in Artikel 9.01 Absatz 1 genannten Abfälle getrennt abgegeben werden können.
- (2) Der Betreiber der Annahmestelle muss dem Schiffsführer die Abgabe von Slops gemäß den innerstaatlichen Vorschriften bescheinigen.



## TEIL D

### ÜBERGANGSBESTIMMUNGEN UND ABWEICHUNGEN

#### KAPITEL XI

##### Übergangsbestimmungen und Abweichungen

###### **Artikel 11.01**

###### *Übergangsbestimmungen*

*Eingefügt durch Beschluss CDNI 2017-I-4*

Für die Anwendung der Bestimmungen dieser Anlage, die sich aus der Änderung des Übereinkommens zur Aufnahme des Freisetzungsverbots für Dämpfe in die Atmosphäre ergeben, gelten folgende Übergangsbestimmungen:

- a) Für die Dämpfe der in der Tabelle I in Anhang IIIa aufgeführten Güter gilt das Verbot ab dem gemäß Artikel 19 Absatz 4 des Übereinkommens festgelegten Zeitpunkt des Inkrafttretens der Änderung;
- b) Für die Dämpfe der in der Tabelle II in Anhang IIIa aufgeführten Güter gilt das Verbot mit Ablauf eines Zeitraums von zwei Jahren nach dem in Buchstabe a genannten Zeitpunkt;
- c) Für die Dämpfe der in der Tabelle III in Anhang IIIa aufgeführten Güter gilt das Verbot mit Ablauf eines Zeitraums von drei Jahren nach dem in Buchstabe a genannten Zeitpunkt<sup>1</sup>.

###### **Artikel 11.02**

###### *Abweichungen*

*Eingefügt durch Beschluss CDNI 2017-I-4*

Die Vertragsparteien können im Einzelfall Abweichungen von den Bestimmungen dieser Anlage vereinbaren, sofern diese als gleichwertig zu betrachten sind. Die Abweichungen müssen von der Konferenz der Vertragsparteien genehmigt werden und können für den festgelegten Anwendungsbereich und unter den festgelegten Bedingungen von den zuständigen Behörden mit sofortiger Wirkung zugelassen werden.

---

<sup>1</sup> Sofern eine ab dem in Buchstabe a genannten Zeitpunkt durchgeführte Bewertung zu dem Ergebnis führt, dass dies keine Probleme bereitet. Andernfalls gilt das Verbot nach Ablauf eines Zeitraums von vier Jahren nach dem in Buchstabe a genannten Zeitpunkt.

# ANHÄNGE



**ANHANG I**  
**der Anwendungsbestimmung**

*Geändert durch Beschluss CDNI 2018-II-4*

**Muster für das Ölkontrollbuch**

**CARNET DE CONTRÔLE DES HUILES USAGÉES**

**ÖLKONTROLLBUCH**

**OLIE-AFGIFTEBOEKJE**

\*

---

\* valable à compter du 1er décembre 2019. Il est possible d'utiliser jusqu'à épuisement du stock les formulaires déjà imprimés des modèles de carnet de contrôle des huiles usagées /  
gültig ab 1. Dezember 2019. Es ist möglich, die bereits gedruckten Exemplare des Musters für das Ölkontrollbuch zu verwenden, bis der Bestand erschöpft ist /  
geldig vanaf 1 december 2019. Reeds gedrukte formulieren van de modellen voor het olie-afgifteboekje kunnen verder worden gebruikt tot de voorraden zijn uitgeput.

N° d'ordre :

Laufende Nr.:

.....  
Volgnummer:

.....  
.....  
Type du bâtiment  
Art des Fahrzeugs  
Aard van het schip

Nom du bâtiment  
Name des Fahrzeugs  
Naam van het schip

Numéro européen unique d'identification des bateaux :  
Einheitliche europäische Schiffsnummer:

Uniek Europees scheepsidentificatienummer:

Lieu de délivrance :  
Ort der Ausstellung:

Plaats van afgifte:

Date de délivrance :  
Datum der Ausstellung:

Datum van afgifte:

Le présent carnet comprend .....pages.  
Dieses Buch enthält ..... Seiten.  
Dit boekje telt ..... bladzijden.

Cachet et signature de l'autorité qui a délivré le présent carnet  
Stempel und Unterschrift der Behörde, die dieses Ölkontrollbuch ausgestellt hat  
Stempel en ondertekening van de autoriteit die het boekje heeft afgegeven

### **Etablissement des carnets de contrôle des huiles usées**

Le premier carnet de contrôle des huiles usées, muni sur la page 1 du numéro d'ordre 1, est délivré par une autorité compétente sur présentation du certificat de visite en cours de validité ou d'un autre certificat reconnu comme étant équivalent. Cette autorité appose également les indications prévues sur la page 1.

Tous les carnets suivants seront établis et numérotés dans l'ordre par une autorité compétente. Toutefois, ils ne doivent être remis que sur présentation du carnet précédent. Le carnet précédent doit recevoir la mention indélébile "non valable". Après son renouvellement, le carnet précédent doit être conservé à bord durant au moins six mois à compter de la dernière inscription.

### **Ausstellung der Ölkontrollbücher**

Das erste Ölkontrollbuch, versehen auf Seite 1 mit der laufenden Nummer 1, wird von einer zuständigen Behörde gegen Vorlage des gültigen Schiffsattestes oder eines als gleichwertig anerkannten Zeugnisses ausgestellt. Sie trägt auch die auf Seite 1 vorgesehenen Angaben ein.

Alle nachfolgenden Kontrollbücher werden von einer zuständigen Behörde mit der Folgenummer nummeriert und ausgegeben. Sie dürfen jedoch nur gegen Vorlage des vorhergehenden Kontrollbuches ausgehändigt werden. Das vorhergehende Kontrollbuch wird unaustilgbar „ungültig“ gekennzeichnet. Nach seiner Erneuerung muss das vorhergehende mindestens sechs Monate nach der letzten Eintragung an Bord aufbewahrt werden.

### **Afgifte van het olie-afgifteboekje**

Het eerste olie-afgifteboekje, daartoe op bladzijde 1 voorzien van het volgnummer 1, wordt door een bevoegde autoriteit op vertoon van het geldige certificaat van onderzoek of van een gelijkwaardig erkend bewijs afgegeven. Deze autoriteit vult tevens de gegevens op bladzijde 1 in.

Alle volgende olie-afgifteboekjes worden door een bevoegde autoriteit afgegeven nadat deze daarop het aansluitende volgnummer heeft aangebracht. Ieder volgend olie-afgifteboekje mag echter slechts na overleggen van het vorige boekje worden afgegeven. Het vorige boekje wordt op onuitwisbare wijze als „ongeldig” gemerkt. Na het verkrijgen van een nieuw olie-afgifteboekje moet het voorgaande boekje gedurende tenminste zes maanden na de laatste daarin vermelde datum van afgifte aan boord worden bewaard.

**1. Déchets huileux et graisseux survenant lors de l'exploitation du bâtiment acceptés/  
Akzeptierte öl und fetthaltige Schiffsbetriebsabfälle/  
Geaccepteerde olie- en vethoudende scheepsbedrijfsafvalstoffen:**

- 1.1 Huiles usées/Altöl/afgewerkte olie ..... l
- 1.2 Eau de fond de cale de/Bilgenwasser aus/Bilgewater van
- Salle des machines arrière/Maschinenraum hinten/  
machinekamer achter ..... l
- Salle des machines avant/Maschinenraum vorne/  
machinekamer voor ..... l
- Autres locaux/Andere Räumen/andere ruimten ..... l
- 1.3 Autres déchets huileux ou graisseux/  
Andere öl- oder fetthaltige Abfälle/  
Overige olie- of vethoudende afvalstoffen:
- Chiffons usés/Altappen/gebruikte poetslappen ..... kg
- Graisses usées/Altfett/afgewerkt vet ..... kg
- Filtres usés/Altfilter/gebruikte filter ..... pièces/Stück/stuk
- Récipients/Gebinde/verpakkingen ..... pièces/Stück/stuk

**2. Notes/Bemerkungen/Opmerkingen:**

- 2.1 Déchets refusés/Nicht akzeptierte Abfälle/  
niet geaccepteerd afval

.....  
.....

- 2.2 Autres remarques/Andere Bemerkungen/overige opmerkingen:

.....  
.....

Lieu ..... Date .....  
Ort ..... Datum .....  
Plaats ..... Datum .....

Cachet et signature de la station de réception  
Stempel und Unterschrift der Annahmestelle  
Ondertekening en stempel van de ontvangstinrichting

.....

## **ANHANG II der Anwendungsbestimmung**

(Artikel 5.01 Buchstabe d)

### **Anforderungen an das Nachlenzsystem**

- (1) Das Nachlenzsystem muss auf dem Schiff fest installiert sein.
- (2) Der Landanschluss der Lade- und Löschleitung, über den geladen oder gelöscht wird, muss mit einer Vorrichtung zur Abgabe von Restladung nach **Muster 1** versehen sein.
- (3) Das Nachlenzsystem muss vor seiner Inbetriebnahme mit Wasser als Prüfmittel von einer von den zuständigen Behörden zugelassenen Prüfstelle geprüft werden. Prüfung und Bestimmung der Restmengen erfolgen nach **Muster 2**. Sollte das System später umgebaut werden, ist vor erneuter Inbetriebnahme die gleiche Prüfung durchzuführen.

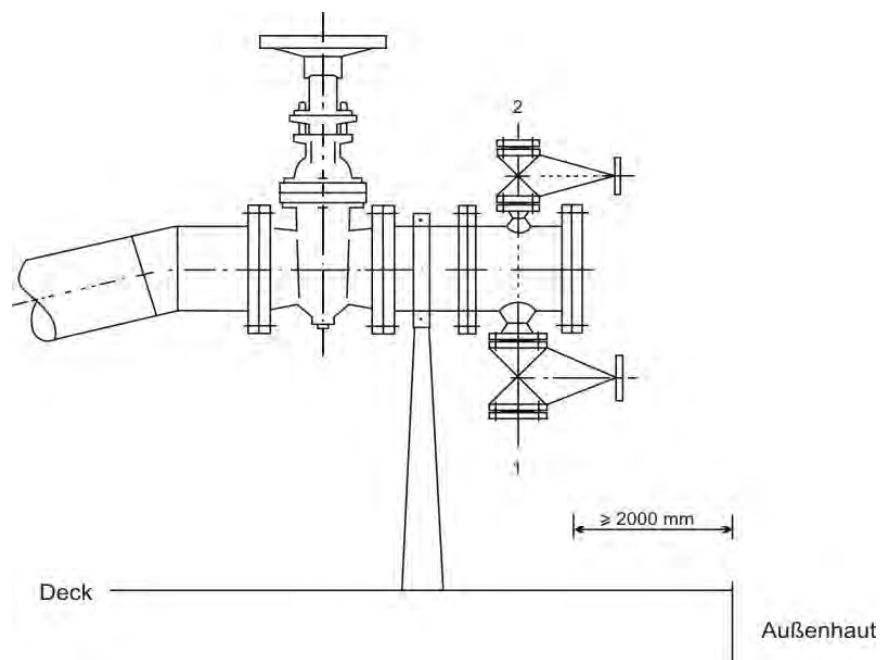
Folgende Restmengen dürfen nicht überschritten werden:

- i) bei Doppelhüllenschiffen
  - a) 5 Liter im Durchschnitt pro Ladetank,
  - b) 15 Liter pro Rohrleitungssystem.
- ii) bei Einhüllenschiffen
  - a) 20 Liter im Durchschnitt pro Ladetank,
  - b) 15 Liter pro Leitungssystem.

Die als Ergebnis der Prüfung beim Nachlenzen festgestellten Restmengen müssen in einem Nachweis entsprechend **Muster 3** eingetragen werden. Dieser Nachweis muss an Bord des Schiffes mitgeführt werden.



**Vorrichtung  
zur Abgabe von Restmengen**  
*Geändert durch Beschluss CDNI 2011-I-4*



Anschluss für die Abgabe von Restmengen.

Anschluss gemäß den Normen:

- EN 14 420-6 DN 50 (männliche Verbindung) oder
- EN 14 420-7 DN 50 (männliche Verbindung).

Anschlüsse/Kupplungen, die höheren oder gleichwertigen Sicherheitsanforderungen genügen, dürfen alternativ verwendet werden.

### **Prüfung des Nachlenzsystems**

- (1) Vor Beginn der Prüfung müssen die Ladetanks und die zugehörigen Rohrleitungen sauber sein. Die Ladetanks müssen ohne Risiko betreten werden können.
- (2) Während der Prüfung dürfen Krängung und Trimm des Schiffes nicht oberhalb der normalen Betriebswerte liegen.
- (3) Während der Prüfung muss ein Gegendruck von mindestens 300 kPa (3 bar) an der Abgabevorrichtung der Löschleitung gewährleistet sein.
- (4) Die Prüfung muss umfassen:
  - a) das Füllen der Ladetanks mit Wasser, bis sich die Ansaugöffnung im Ladetank unter Wasser befindet;
  - b) das Leerpumpen der Ladetanks und das Entleeren der Ladetanks und der zugehörigen Rohrleitungen mit Hilfe des Nachlenzsystems;
  - c) das Sammeln der Wasserrückstandsmengen an folgenden Stellen:
    - in der Nähe der Ansaugöffnung;
    - auf dem Boden des Ladetanks, in dem Wasser zurückgeblieben ist;
    - am niedrigsten Punkt der Löschpumpe;
    - an den niedrigsten Punkten der zugehörigen Rohrleitungen bis zur Abgabevorrichtung.
- (5) Die Menge des nach Absatz 4 Buchstabe c gesammelten Wassers muss genau ermittelt und im Nachweis über die Prüfung nach Muster 3 eingetragen werden.
- (6) Die zuständige Behörde oder die anerkannte Klassifikationsgesellschaft muss alle für die Prüfung erforderlichen Betriebsvorgänge im Nachweis der Prüfung festlegen.

Dieser Nachweis muss mindestens folgende Angaben enthalten:

  - Trimm des Schiffes während der Prüfung;
  - Krängung des Schiffes während der Prüfung;
  - Reihenfolge, in der die Ladetanks gelöscht werden;
  - Gegendruck an der Abgabevorrichtung;
  - Restmenge pro Ladetank;
  - Restmenge pro Rohrleitungssystem;
  - Dauer des Nachlenz-Vorgangs;
  - ausgefüllter Ladetankplan.

**Nachweis  
über die Prüfung des Nachlenzsystems**

**Zugelassene Prüfstelle /Name :** .....

**Anschrift:**

.....

1. Name des Schiffes : .....
2. Amtliche Schiffsnummer  
oder Eichzeichen : .....
3. Tankschiff des Typs : .....
4. Zulassungszeugnisnummer : .....
5. Datum der Prüfung : .....
6. Ort der Prüfung : .....
7. Anzahl der Ladetanks : .....

8. Während der Prüfung wurden folgende Restmengen gemessen:

- |                    |       |                    |       |
|--------------------|-------|--------------------|-------|
| Ladetank 1: .....  | Liter | Ladetank 2: .....  | Liter |
| Ladetank 3: .....  | Liter | Ladetank 4: .....  | Liter |
| Ladetank 5: .....  | Liter | Ladetank 6: .....  | Liter |
| Ladetank 7: .....  | Liter | Ladetank 8: .....  | Liter |
| Ladetank 9: .....  | Liter | Ladetank 10: ..... | Liter |
| Ladetank 11: ..... | Liter | Ladetank 12: ..... | Liter |

Durchschnitt pro Ladetank : ..... Liter

Rohrleitungssystem 1: ..... Liter

Rohrleitungssystem 2: ..... Liter

9. Während der Prüfung war der Gegendruck an der Abgabevorrichtung: ..... kPa.

10. Die Ladetanks wurden in nachstehender Reihenfolge gelöscht:

Ladetank ....., Ladetank ....., Ladetank ....., Ladetank ....., Ladetank ....., Ladetank .....,  
Ladetank ....., Ladetank ....., Ladetank ....., Ladetank ....., Ladetank ....., Ladetank .....

11. Der Trimm des Schiffes während der Prüfung war ..... m,  
und die Krängung des Schiffes während der Prüfung war ..... m nach  
Steuerbord/Backbord.

12. Der ganze Nachlenzvorgang dauerte ..... Stunden.

Stempel

.....  
(Datum)

.....  
(Name und Unterschrift des Prüfers)

**ANHANG III  
der Anwendungsbestimmung**

*Ersetzt durch Beschluss CDNI 2016-II-4; geändert durch Beschluss CDNI 2017-II-1, CDNI 2018-I-2 und  
CDNI 2022-I-7*

**Entladungsstandards und  
Abgabe-/Annahmевorschriften  
für die Zulässigkeit der Einleitung von  
Wasch-, Niederschlags- und Ballastwasser  
mit Ladungsrückständen**

# **Entladungsstandards und Abgabe-/Annahmenvorschriften für die Zulässigkeit der Einleitung von Waschwasser<sup>1</sup> mit Ladungsrückständen (Fassung 2018)**

*Ersetzt durch Beschluss CDNI 2016-II-4; geändert durch Beschluss CDNI 2017-II-1, CDNI 2018-I-2 und CDNI 2022-I-7*

## **Bestimmungen zur Anwendung der Tabelle**

Für die Einleitung von Waschwasser<sup>1</sup> mit Ladungsrückständen aus Laderäumen oder Ladetanks, die den in Teil B Artikel 5.01 der Anwendungsbestimmung definierten Entladungsstandards entsprechen, sind abhängig von dem Ladungsgut und dem Entladungsstandard der Laderäume und Ladetanks in der folgenden Tabelle die Abgabe-/Annahmenvorschriften angegeben. Die Spalten der Tabelle haben folgende Bedeutung:

1. Spalte 1: Angabe der Güternummer nach dem einheitlichen Güterverzeichnis für die Verkehrsstatistik (NST) mit einer geringfügigen Änderung der Zuordnung der Güter zu den Güternummern aufgrund der chemischen Beschaffenheit und der Umwelt-Risikobewertung.
2. Spalte 2: Güterart, Beschreibung nach NST mit einer geringfügigen Umsortierung aufgrund der chemischen Beschaffenheit und der Umwelt-Risikobewertung.
3. Spalte 3: Einleitung des Waschwassers in das Gewässer erlaubt unter der Bedingung, dass vor dem Waschen der jeweils geforderte Entladungsstandard  
A: besenrein oder nachgelenzt in den Laderäumen oder Ladetanks  
oder  
B: vakuumrein in den Laderäumen  
eingehalten worden ist.
4. Spalte 4: Abgabe des Waschwassers
  - a) durch Einleitung in eine dafür geeignete Kanalisation (zu einer Kläranlage) oder
  - b) durch Abfuhr zu einer Kläranlage oder
  - c) in eine Wasseraufbereitungsanlage beim Ladungsempfänger oder der Umschlagsanlage oder der Waschwasserannahmestelle über die dafür vorgesehenen Anschlüsseunter der Bedingung, dass vor dem Waschen der jeweils geforderte Entladungsstandard  
A: besenrein oder nachgelenzt in den Laderäumen oder Ladetanks  
oder  
B: vakuumrein in den Laderäumen  
eingehalten worden ist.

Enthält das Waschwasser absetzbare Substanzen (wie z.B. Partikel oder Sand), die die Kanalisation zusetzen können, sind diese Substanzen vor der Einleitung in die öffentliche Kanalisation nach Möglichkeit mittels geeigneter Mittel und Techniken abzuscheiden (z.B. in einem Absetzbecken oder über Koaleszenzabscheider).

Die unter den Buchstaben a bis c genannten Annahmestellen (Kläranlage oder Wasseraufbereitungsanlage) müssen, sofern die innerstaatlichen Bestimmungen der Vertragsparteien dies vorsehen, zugelassen sein.

---

<sup>1</sup> Beachte bezüglich der Anwendung der Entladungsstandards: Zum Waschwasser gehört auch das Niederschlags- oder Ballastwasser, das aus dem jeweiligen Laderaum oder Ladetank stammt (siehe Begriffsbestimmung in Artikel 5.01 Buchstabe l).

5. Spalte 5: Abgabe des Waschwassers an Annahmestellen zur Sonderbehandlung S. Das Behandlungsverfahren hängt von der Art des Ladungsgutes ab, in der Regel Abfuhr des Waschwassers in eine geeignete Behandlungsanlage zur Aufbereitung (keine Abgabe an eine kommunale Kläranlage). Sofern durch eine entsprechende Bemerkung in Spalte 6 angezeigt, ist auch ein alternatives Verfahren, z.B. Aufspritzen auf die Lagerhaltung, möglich.  
Vor dem Waschen ist auch bei Sonderbehandlung des Waschwassers – sofern technisch möglich – mindestens der Entladungsstandard A (besenrein oder nachgelenzt) einzuhalten.
6. Spalte 6: Hinweise zu Anmerkungen in den Fußnoten.
7. Die Abgabe des Waschwassers in Anwendung der Entladungsstandards erfolgt entsprechend der Angaben in den Spalten 3 bis 6.  
Ein „X“ in Spalte 3 oder 4 bedeutet, dass es verboten ist, Waschwasser auf diesem Weg zu entsorgen.  
Ist in Spalte 4 keine Angabe vorhanden, kann die Abgabe des Waschwassers dennoch auf diesem Weg erfolgen, sofern mindestens der in Spalte 3 angeführte Entladungsstandard eingehalten wird (ein strengerer Entladungsstandard ist immer erlaubt).
8. Weitere Hinweise zur Anwendung der Tabelle
- Entsprechen die Laderäume oder Ladetanks vor dem Waschen nicht mindestens dem geforderten Entladungsstandard A oder B, ist eine Abgabe des Waschwassers zur Sonderbehandlung S erforderlich.
  - Liegen Ladungsrückstände aus verschiedenen Gütern vor, richtet sich die Entsorgung nach dem Gut mit der strengsten Abgabe-/Annahmевorschrift in der Tabelle. Hierbei sind auch die dem Waschwasser zugesetzten Hilfsstoffe (z.B. Reinigungsmittel) zu berücksichtigen. Waschwasser, das Reinigungsmittel enthält, darf nicht ins Gewässer eingeleitet werden.
  - Für die in Anhang III aufgeführten Güter, die mit Mineralöl oder anderen Stoffen verunreinigt sind, die eine Sonderbehandlung nach Anhang III erfordern, ist bei der Reinigung der Ladetanks oder der Laderäume eine Sonderbehandlung S des Waschwassers erforderlich.
  - Bei Beförderung von Versandstücken wie zum Beispiel Fahrzeugen, Containern, Großpackmitteln, palettierter und verpackter Ware richtet sich die Abgabe-/Annahmевorschrift nach den in diesen Versandstücken enthaltenen losen oder flüssigen Gütern, wenn infolge von Beschädigungen oder Undichtigkeiten Güter ausgelaufen oder ausgetreten sind.
  - Niederschlagswasser und Ballastwasser aus waschreinen Laderäumen und Ladetanks kann in das Gewässer eingeleitet werden.  
Niederschlagswasser und Ballastwasser aus nicht waschreinen Laderäumen und Ladetanks kann in das Gewässer eingeleitet werden, wenn der in Spalte 3 geforderte Entladungsstandard nach dem Entladen des zuletzt beförderten Produkts eingehalten worden ist.
  - Waschwasser von besenreinen Gangborden und von sonstigen gering verschmutzten Oberflächen wie z.B. Lukendeckeln, Dächern usw. darf in das Gewässer eingeleitet werden.
  - Die Abgabe von Waschwasser zur Sonderbehandlung ist, auch wenn in Spalte 5 nicht gefordert, grundsätzlich möglich. Vor dem Waschen ist auch bei Sonderbehandlung des Waschwassers – sofern technisch möglich – mindestens der Entladungsstandard A (besenrein oder nachgelenzt) einzuhalten.

1	2	3	4	5	6
Güternummer	Güterart	Einleitung in das Gewässer	Abgabe an Annahmestellen zur		Bemerkungen
			Kanalisation	Sonderbehandlung	

<b>0</b>	<b>LAND-, FORSTWIRTSCHAFTLICHE UND VERWANDTE ERZEUGNISSE (einschl. lebende Tiere)</b>				
<b>00</b>	<b>LEBENDE TIERE</b>				
<b>001</b>	<b>Lebende Tiere (ausgenommen Fische)</b>				
0010	Lebende Tiere (ausgenommen Fische)	X	A		
<b>01</b>	<b>GETREIDE</b>				
<b>011</b>	<b>Weizen</b>				
0110	Weizen	A			
<b>012</b>	<b>Gerste</b>				
0120	Gerste	A			
<b>013</b>	<b>Roggen</b>				
0130	Roggen	A			
<b>014</b>	<b>Hafer</b>				
0140	Hafer	A			
<b>015</b>	<b>Mais</b>				
0150	Mais	A			
<b>016</b>	<b>Reis</b>				
0160	Reis	A			
<b>019</b>	<b>Sonstiges Getreide</b>				
0190	Buchweizen, Hirse, Getreide, nicht spezifiziert, Getreidemischungen	A			
<b>02</b>	<b>KARTOFFELN</b>				
<b>020</b>	<b>Kartoffeln</b>				
0200	Kartoffeln	A			
<b>03</b>	<b>FRISCHE FRÜCHTE, FRISCHES UND GEFRORENES GEMÜSE</b>				
<b>031</b>	<b>Zitrusfrüchte</b>				
0310	Zitrusfrüchte	A			
<b>035</b>	<b>Sonstige frische Früchte</b>				
0350	Früchte und Obst, frisch	A			
<b>039</b>	<b>Frisches und gefrorenes Gemüse</b>				
0390	Gemüse, frisch oder gefroren	A			
<b>04</b>	<b>SPINNSTOFFE UND TEXTILE ABFÄLLE</b>				
<b>041</b>	<b>Wolle und sonstige Tierhaare</b>				
0410	Wolle und sonstige Tierhaare	A			
<b>042</b>	<b>Baumwolle</b>				
0421	Baumwolle, Baumwollfasern, Watte	A			
0422	Baumwollabfälle, Linters	A			
<b>043</b>	<b>Künstliche und synthetische Textilfasern</b>				
0430	Künstliche und synthetische Textilfasern, z.B. Chemiefasern, Zellwolle	B	A		
<b>045</b>	<b>Sonstige pflanzliche Textilfasern, Seide</b>				
0451	Flachs, Hanf, Jute, Kokosfasern, Sisal, Werg	A			
0452	Abfälle von Fasern	B	A		
0453	Seide	A			
0459	Textilfasern, nicht spezifiziert	B	A		

1	2	3	4	5	6
Güternummer	Güterart	Einleitung in das Gewässer	Abgabe an Annahmestellen zur		Bemerkungen
			Kanalisation	Sonderbehandlung	

<b>049</b>	<b>Lumpen und Textilabfälle</b>				
0490	Lumpen, Putzwolle, Textilabfälle	<b>B</b>	<b>A</b>		
<b>05</b>	<b>HOLZ UND KORK</b>				
<b>051</b>	<b>Papier- und anderes Faserholz</b>				
0511	Faserholz, Papierholz	<b>A</b>			
0512	Holz zur Destillation	<b>A</b>			
<b>052</b>	<b>Grubenholz</b>				
0520	Grubenholz	<b>A</b>			<b>1)</b>
<b>055</b>	<b>Sonstiges Rohholz</b>				
0550	Rohholz, Stammholz	<b>A</b>			<b>1)</b>
<b>056</b>	<b>Holzschwellen und anderes bearbeitetes Holz (ausgenommen Grubenholz)</b>				
0560	Balken, Hölzer für Dielen, für Parkett, Bohlen, Bretter, Sparren, Masten, Pfähle, Stangen, Kantholz, Latten, Parkettbretter, Schnittholz, Schwellen	<b>X</b>	<b>A</b>		
<b>057</b>	<b>Brennholz, Holzkohle, Kork, Holz- und Korkabfälle</b>				
0571	Brennholz, Holzabfälle, belastetes Altholz, Holzhackschnitzel, Holzschwarten, Spreißelholz	<b>X</b>	<b>A</b>		
0572	Faschinen	<b>A</b>			
0573	Holzkohle, Holzkohlenbriketts	<b>A</b>			
0574	Kork, roh, Korkabfälle, Korkaussschusssrinde	<b>A</b>			
<b>06</b>	<b>ZUCKERRÜBEN</b>				
<b>060</b>	<b>Zuckerrüben</b>				
0600	Zuckerrüben	<b>A</b>			
<b>09</b>	<b>SONSTIGE PFLANZLICHE, TIERISCHE UND VERWANDTE ROHSTOFFE</b>				
<b>091</b>	<b>Rohe Häute und Felle</b>				
0911	Häute und Felle, roh	<b>X</b>	<b>X</b>	<b>S</b>	
0912	Lederabfälle, Ledermehl	<b>B</b>	<b>A</b>		
<b>092</b>	<b>Natürlicher und synthetischer Kautschuk, roh und regeneriert</b>				
0921	Guttapercha, roh, Kautschuk, natürlich oder synthetisch, Kautschukmilch, Latex	<b>B</b>	<b>A</b>		
0922	Kautschukregenerat	<b>B</b>	<b>A</b>		
0923	Kautschukabfälle, Kautschukwaren, alt, abgänglich	<b>B</b>	<b>A</b>		
<b>099</b>	<b>Sonstige pflanzliche und tierische Rohstoffe, nicht zur Ernährung (ausgenommen Zellstoff und Altpapier)</b>				
0991	Pflanzliche Rohstoffe, z.B. Bambus, Bast, Espartogras, Farbhölzer, Harze, Kopal, Polsterwatte, -wolle, Rinden zum Färben, zum Gerben, Saaten, Samen, Sämereien, nicht spezifiziert, Schilf, Seegras	<b>A</b>		<b>S</b>	<b>3)</b>
0992	Tierische Rohstoffe, z.B. Blutkuchen, -mehl, Federn, Knochenmehl	<b>B</b>	<b>A</b>		
0993	Abfälle von pflanzlichen Rohstoffen	<b>A</b>			
0994	Abfälle von tierischen Rohstoffen	<b>X</b>	<b>A</b>		

**Bemerkungen:** 1) garantiert unbehandelt  
3) für gebeiztes Saatgut: S



1	2	3	4	5	6
Güternummer	Güterart	Einleitung in das Gewässer	Abgabe an Annahmestellen zur		Bemerkungen
			Kanalisation	Sonderbehandlung	

<b>1</b>	<b>ANDERE NAHRUNGS- UND FUTTERMITTEL</b>				
<b>11</b>	<b>ZUCKER</b>				
<b>111</b>	<b>Rohzucker</b>				
1110	Rohzucker (Rohr-, Rübenzucker)	X	A		
<b>112</b>	<b>Raffinierter Zucker</b>				
1120	Zucker, raffiniert, Kandiszucker	X	A		
<b>113</b>	<b>Melasse, Sirup, Kunsthonig</b>				
1130	Melasse, Sirup, Kunsthonig	X	A		
<b>114</b>	<b>Glucose, Fructose, Maltose</b>				
1140	Glucose (= Dextrose = Traubenzucker), Fructose, Maltose	X	A		
<b>115</b>	<b>Zuckerwaren</b>				
1150	Zuckerwaren	X	A		
<b>12</b>	<b>GETRÄNKE</b>				
<b>121</b>	<b>Most und Wein aus Weintrauben</b>				
1210	Most und Wein aus Weintrauben	A			
<b>122</b>	<b>Bier</b>				
1220	Bier	A			
<b>125</b>	<b>Sonstige alkoholische Getränke</b>				
1250	Alkoholische Getränke, z.B. Branntwein, unvergällt, Fruchtwein, Most, Obstwein, Spirituosen	A			
<b>128</b>	<b>Alkoholfreie Getränke</b>				
1281	Alkoholfreie Getränke, z.B. Limonade	A			
1282	Wasser, natürlich, Mineralwasser, Wasser nicht spezifiziert	A			
<b>13</b>	<b>GENUSSMITTEL UND NAHRUNGSMITTELZUBEREITUNGEN, NICHT SPEZIFIZIERT</b>				
<b>131</b>	<b>Kaffee</b>				
1310	Kaffee	A			
<b>132</b>	<b>Kakao und Kakaoerzeugnisse</b>				
1320	Kakao und Kakaoerzeugnisse	A			
<b>133</b>	<b>Tee und Gewürze</b>				
1330	Tee und Gewürze	A			
<b>134</b>	<b>Rohtabak und Tabakwaren</b>				
1340	Rohtabak, Tabak, -waren	A			
<b>136</b>	<b>Honig</b>				
1360	Honig	X	A		
<b>139</b>	<b>Nahrungsmittelzubereitungen, nicht spezifiziert</b>				
1390	Essig, Hefe, Kaffee-Ersatzmittel, Senf, Suppenkonzentrate, Nahrungsmittelzubereitungen, nicht spezifiziert	X	A		

1	2	3	4	5	6
Güternummer	Güterart	Einleitung in das Gewässer	Abgabe an Annahmestellen zur		Bemerkungen
			Kanalisation	Sonder- behandlung	

<b>14</b>	<b>FLEISCH, FISCHE, FLEISCH- UND FISCHWAREN, EIER, MILCH UND MILCHERZEUGNISSE, SPEISEFETTE</b>				
<b>141</b>	<b>Fleisch, frisch oder gefroren</b>				
1410	Fleisch, frisch oder gefroren	X	A		
<b>142</b>	<b>Fische, Schalen- und Weichtiere, frisch, gefroren, getrocknet, gesalzen und geräuchert</b>				
1420	Fische, Fischerzeugnisse	X	A		
<b>143</b>	<b>FrISCHE MILCH und Sahne</b>				
1430	Buttermilch, Joghurt, Kefir, Magermilch, Milchgetränke, Molke, Rahm (Sahne)	A			
<b>144</b>	<b>Andere Milcherzeugnisse</b>				
1441	Butter, Käse, Käsezubereitungen	A			
1442	Milch, kondensiert	A			
1449	Milcherzeugnisse, nicht spezifiziert	A			
<b>145</b>	<b>Margarine und andere Speisefette</b>				
1450	Margarine, Speisefette, Speiseöle	X	A		
<b>146</b>	<b>Eier</b>				
1460	Eier	A			
1461	Eipulver	B	A		
<b>147</b>	<b>Fleisch, getrocknet, gesalzen, geräuchert, Fleischkonserven und andere Fleischwaren</b>				
1470	Fleischwaren: Fleisch, getrocknet, gesalzen, geräuchert, und andere Fleischwaren	X	A		
1471	Fleischkonserven	A			
<b>148</b>	<b>Fisch- und Weichtiererzeugnisse aller Art</b>				
1480	Fischmarinaden, Fischsalate, Fisch-, Weichtiererzeugnisse, nicht spezifiziert	X	A		
1481	Fischkonserven	A			
<b>16</b>	<b>GETREIDE-, OBST- UND GEMÜSEERZEUGNISSE, HOPFEN</b>				
<b>161</b>	<b>Mehl, Grieß und Grütze aus Getreide</b>				
1610	Getreidemehl, Getreidemehlmischungen, Braunmehl, Grieß, Grütze, Sojamehl	B	A		
<b>162</b>	<b>Malz</b>				
1620	Malz, Malzextrakt	A			
<b>163</b>	<b>Sonstige Getreideerzeugnisse (einschl. Backwaren)</b>				
1631	Backwaren, Teigwaren aller Art	A			
1632	Getreideflocken, Graupen, Getreideerzeugnisse, nicht spezifiziert	B	A		
1633	Feuchtstärke, Kartoffelstärkemehl, Stärke, -waren, Dextrin (lösliche Stärke), Kleber (Gluten)	X	A		
<b>164</b>	<b>Getrocknetes Obst, Obstkonserven und andere Obsterzeugnisse</b>				
1640	Obst, getrocknet, Obstkonserven, Obstsäfte, Konfitüren, Marmelade, Obsterzeugnisse, nicht spezifiziert	A			
<b>165</b>	<b>Getrocknete Hülsenfrüchte</b>				
1650	Hülsenfrüchte, getrocknet	A			

1	2	3	4	5	6
Güternummer	Güterart	Einleitung in das Gewässer	Abgabe an Annahmestellen zur		Bemerkungen
			Kanalisation	Sonderbehandlung	

<b>166</b>	<b>Getrocknetes Gemüse, Gemüsekonserven und andere Gemüseerzeugnisse</b>				
1661	Gemüse, getrocknet, Gemüsekonserven, Gemüsesäfte	<b>A</b>			
1662	Gemüseerzeugnisse, nicht spezifiziert, z.B. Kartoffelmehl, Sago, Tapiokamehl	<b>B</b>	<b>A</b>		
<b>167</b>	<b>Hopfen</b>				
1670	Hopfen	<b>A</b>			
<b>17</b>	<b>FUTTERMITTEL</b>				
<b>171</b>	<b>Stroh und Heu</b>				
1711	Heu, -häcksel, Stroh, -häcksel	<b>A</b>			
1712	Grünmehl, Kleemehl, Luzernemehl, auch pelletiert	<b>B</b>	<b>A</b>		
<b>172</b>	<b>Ölkuchen und andere Rückstände der Pflanzenölgewinnung</b>				
1720	Expeller, Extraktionsmehl, -schrot, Ölkuchen, Sojaschrot, auch pelletiert	<b>A, B</b>	<b>A</b>		<b>14)</b>
<b>179</b>	<b>Sonstige Futtermittel einschl. Nahrungsmittelabfälle</b>				
1791	Futtermittel, mineralisch, z.B. Calciumphosphat, Dicalciumphosphat (phosphorsaurer Kalk), Kalkmischungen	<b>X</b>	<b>A</b>		
1792	Futtermittel, pflanzlich, z.B. Futterfrüchte, Futtermelasse, Futterwurzeln, Getreidefuttermehl, Glutenfeed, Kartoffelpülpe, Kartoffelschnitzel, Kleber, Kleie, Maniokawurzeln	<b>A, B</b>	<b>A</b>		<b>14)</b>
1793	Futtermittel, tierisch, z.B. Fischmehl, Garnelen, Muschelschalen, auch pelletiert	<b>X</b>	<b>A</b>	<b>S</b>	<b>16)</b>
1794	Zuckerrübenschnitzel, ausgelaugt und trocken, auch pelletiert	<b>A</b>			
1795	Futtermittel, pflanzlich: sonstige Abfälle und Rückstände der Nahrungsmittelindustrie, auch pelletiert	<b>X</b>	<b>X</b>	<b>S</b>	
1799	Futtermittel, -zusätze, nicht spezifiziert, auch pelletiert	<b>X</b>	<b>X</b>	<b>S</b>	
<b>18</b>	<b>ÖLSAATEN, ÖLFRÜCHTE, PFLANZLICHE UND TIERISCHE ÖLE UND FETTE (ausgenommen Speisefette)</b>				
<b>181</b>	<b>Ölsaaten und Ölfrüchte</b>				
1811	Baumwollsaat, Erdnüsse, Kopra, Palmkerne, Raps, Rapssaat, Sojabohnen, Sonnenblumensaat, Ölfrüchte, -saaten, nicht spezifiziert	<b>A</b>			
1812	Ölfrüchte, -saaten zur Verwendung als anerkanntes Saatgut	<b>A</b>			
1813	Mehl von ölhaltigen Früchten	<b>B</b>	<b>A</b>		
<b>182</b>	<b>Pflanzliche und tierische Öle und Fette (ausgenommen Speisefette)</b>				
1821	Öle und Fette, pflanzlich, z.B. Erdnussöl, Palmkernöl, Sojaöl, Sonnenblumenöl	<b>X</b>	<b>A</b>		
1822	Öle und Fette, tierisch, z.B. von Fischen und Meerestieren, Tran; Talg	<b>X</b>	<b>A</b>		
1823	Industrielle pflanzliche und tierische Öle und Fette, z.B. Firnis, Fettsäuren, z.B. Ölsäure (Olein), Palmitinsäure, Stearin, Stearinsäure	<b>X</b>	<b>A</b>		

**Bemerkungen:** 14) Wenn Mehl: B  
16) Wenn Abfälle: S

1	2	3	4	5	6
Güternummer	Güterart	Einleitung in das Gewässer	Abgabe an Annahmestellen zur		Bemerkungen
			Kanalisation	Sonderbehandlung	

2	FESTE MINERALISCHE BRENNSTOFFE				
<b>21</b>	<b>STEINKOHLE UND STEINKOHLBRIKETTS</b>				
<b>211</b>	<b>Steinkohle</b>				
2110	Anthrazit, Feinwaschberge, Fettkohle, Flammkohle, Gaskohle, Magerkohle, Steinkohle, nicht spezifiziert	<b>A</b>			<b>18)</b>
<b>213</b>	<b>Steinkohlenbriketts</b>				
2130	Anthrazitbriketts, Steinkohlenbriketts	<b>A</b>			<b>18)</b>
<b>22</b>	<b>BRAUNKOHLE, BRAUNKOHLBRIKETTS UND TORF</b>				
<b>221</b>	<b>Braunkohle</b>				
2210	Braunkohle, Pechkohle	<b>A</b>			<b>18)</b>
<b>223</b>	<b>Braunkohlenbriketts</b>				
2230	Braunkohlenbriketts	<b>A</b>			<b>18)</b>
<b>224</b>	<b>Torf</b>				
2240	Brenntorf, Düngertorf, Torfbriketts, Torfstreu, Torf, nicht spezifiziert	<b>A</b>			<b>18)</b>
<b>23</b>	<b>STEINKOHL- UND BRAUNKOHLKOKS</b>				
<b>231</b>	<b>Steinkohlenkoks</b>				
2310	Steinkohlenkoks, Gaskoks, Gießereikoks (Carbon-Koks), Koks briketts, Schwelkoks	<b>A</b>			<b>18)</b>
<b>233</b>	<b>Braunkohlenkoks</b>				
2330	Braunkohlenkoks, Braunkohlenkoks briketts, Braunkohlenschwelkoks	<b>A</b>			<b>18)</b>

**Bemerkungen:** 18) Alternativ ist für den Fall, dass auf eine Reinigung in Verbindung mit dem geforderten Entladungsstandard verzichtet werden soll, auch ein Aufspritzen auf Lagerhaltung möglich.

1	2	3	4	5	6
Güternummer	Güterart	Einleitung in das Gewässer	Abgabe an Annahmestellen zur		Bemerkungen
			Kanalisation	Sonderbehandlung	

3	ERDÖL, MINERALÖL, -ERZEUGNISSE, GASE				
<b>31</b>	<b>ROHES ERDÖL, MINERALÖL</b>				
<b>310</b>	<b>Rohes Erdöl, Mineralöl</b>				
3100	Erdöl, roh, Mineralöl, roh (Rohnaphtha)	X	X	S	
<b>32</b>	<b>KRAFTSTOFFE UND HEIZÖL</b>				
<b>321</b>	<b>Motorbenzin und andere Leichtöle</b>				
3211	Benzin, Benzin-Benzolgemisch	X	X	S	
3212	Mineraleichtöl, Naphtha, Vergaserkraftstoffe, nicht spezifiziert	X	X	S	
<b>323</b>	<b>Petroleum, Turbinenkraftstoff</b>				
3231	Petroleum, Heizpetroleum, Leuchtpetroleum	X	X	S	
3232	Kerosin, Turbinenkraftstoff, Düsentreibstoff, nicht spezifiziert	X	X	S	
<b>325</b>	<b>Gasöl, Dieselöl und leichtes Heizöl</b>				
3251	Dieselmotorkraftstoff, Dieselöl, Gasöl	X	X	S	
3252	Heizöl, leicht, extra leicht	X	X	S	
3253	Fettsäuremethylester (FAME, Biodiesel)	X	X	S	
<b>327</b>	<b>Schweres Heizöl</b>				
3270	Heizöl, mittel, mittelschwer, schwer	X	X	S	
<b>33</b>	<b>NATUR-, RAFFINERIE- UND VERWANDTE GASE</b>				
<b>330</b>	<b>Natur-, Raffinerie- und verwandte Gase</b>				
3301	Butadien	X	X	S	
3302	Acetylen, Cyclohexan, gasförmige Kohlenwasserstoffe, Methan, sonstige Naturgase	X	X	S	
3303	Äthylen (= Ethen), Butan, Butylen, Isobutan, Isobutylen, Kohlenwasserstoffgemische, Propan, Propan-Butangemische, Propylen, Raffineriegase, nicht spezifiziert	X	X	S	
<b>34</b>	<b>MINERALÖLERZEUGNISSE, NICHT SPEZIFIZIERT</b>				
<b>341</b>	<b>Schmieröle und Fette</b>				
3411	Mineralschmieröle, Motorenöle, Schmierfette	X	X	S	
3412	Altöl, Ablauföl	X	X	S	
<b>343</b>	<b>Bitumen und bituminöse Gemische</b>				
3430	Bitumen, Bitumenemulsionen, -lösungen, Bitumenklebmasse, Kaltteer, Kaltasphalt, Pechemulsionen (Kaltbitumen), Pechlösungen, Teeremulsionen, Teerlösungen, bituminöse Gemische, nicht spezifiziert	X	X	S	
<b>349</b>	<b>Mineralölerzeugnisse, nicht spezifiziert</b>				
3491	Acetylenkoks, Petroleumkoks (Petrolkoks)	X	X	S	4)
3492	Carbon Black Oil, Paraffingatsch, Pyrolyseöl, -rückstände (Pyrotar), Schweröl, nicht zum Verheizen	X	X	S	
3493	Paraffin, Transformatorenöl, Wachs, Mineralölerzeugnisse, nicht spezifiziert	X	X	S	

**Bemerkungen:** 4) Als Alternative zu „S“ ist ein Aufspritzen auf Lagerhaltung möglich, sofern nationale Bestimmungen dies nicht verbieten. Ist das Aufspritzen auf die Lagerhaltung auf Grund innerstaatlicher Bestimmungen verboten, muss eine Abfuhr des Waschwassers in eine Einrichtung zur unschädlichen Beseitigung des Abwassers erfolgen.

1	2	3	4	5	6
Güternummer	Güterart	Einleitung in das Gewässer	Abgabe an Annahmestellen zur		Bemerkungen
			Kanalisation	Sonderbehandlung	

4	ERZE UND METALLABFÄLLE				
<b>41</b>	<b>EISENERZ (ausgenommen Schwefelkiesabbrände)</b>				
<b>410</b>	<b>Eisenerze und -konzentrate (ausgenommen Schwefelkiesabbrände)</b>				
4101	Eisenerze, Hämatitkonzentrate, Raseneisenerz, -stein	<b>A</b>		<b>S</b>	<b>5), 18)</b>
4102	Abfälle und Zwischenerzeugnisse, die bei der Vorbereitung von Erzen für die Metallgewinnung entstanden sind	<b>X</b>	<b>A</b>	<b>S</b>	<b>4), 5)</b>
<b>45</b>	<b>NE-METALLERZE, -ABBRÄNDE, -ABFÄLLE UND SCHROTT</b>				
<b>451</b>	<b>NE-Metallabfälle, -abbrände, -aschen und -schrott</b>				
4511	Abfälle, Aschen, Rückstände, Schlacken und Schrott von Aluminium und Aluminiumlegierungen	<b>A, B</b>	<b>A</b>	<b>S</b>	<b>5), 15)</b>
4512	Abfälle, Aschen, Rückstände, Schlacken und Schrott von Blei und Bleilegierungen	<b>X</b>	<b>X</b>	<b>S</b>	
4513	Abfälle, Aschen, Rückstände, Schlacken und Schrott von Kupfer und Kupferlegierungen (Messing)	<b>B</b>	<b>A, B</b>	<b>S</b>	<b>5), 15)</b>
4514	Abfälle, Aschen, Rückstände, Schlacken und Schrott von Zink und Zinklegierungen	<b>B</b>		<b>S</b>	<b>5)</b>
4515	Abfälle, Aschen, Rückstände, Schlacken und Schrott von Zinn und Zinnlegierungen	<b>B</b>	<b>A</b>	<b>S</b>	<b>4), 5)</b>
4516	Abfälle, Aschen, Rückstände, Schlacken und Schrott von Vanadium und Vanadiumlegierungen	<b>B</b>		<b>S</b>	<b>4), 5)</b>
4517	Abfälle, Aschen, Rückstände, Schlacken und Schrott von NE-Metallen und NE-Metalllegierungen, nicht spezifiziert	<b>X</b>	<b>X</b>	<b>S</b>	
4518	Abbrände von NE-Metallerzen	<b>X</b>	<b>X</b>	<b>S</b>	
<b>452</b>	<b>Kupfererze und -konzentrate</b>				
4520	Kupfererze, -konzentrate	<b>X</b>	<b>A</b>	<b>S</b>	<b>4), 5)</b>
<b>453</b>	<b>Bauxit, Aluminiumerze und -konzentrate</b>				
4530	Bauxit, auch kalziniert, Aluminiumerze, -konzentrate, Korund, Lepidolitherz	<b>A</b>			<b>18)</b>
<b>455</b>	<b>Manganerze und -konzentrate</b>				
4550	Braunstein, natürlich, Mangancarbonat, natürlich, Mangandioxid, natürlich, Manganerze, -konzentrate	<b>A</b>			<b>18)</b>
<b>459</b>	<b>Sonstige NE-Metallerze und -konzentrate</b>				
4591	Bleierze, -konzentrate	<b>X</b>	<b>X</b>	<b>S</b>	
4592	Chromerze, -konzentrate	<b>X</b>	<b>X</b>	<b>S</b>	<b>4), 5)</b>
4593	Zinkerze (Galmei), -konzentrate	<b>X</b>	<b>A</b>		<b>18)</b>
4599	NE-Metallerze, -konzentrate, nicht spezifiziert, z.B. Ilmenit (Titaneisenerz), Kobalterz, Monazit, Nickelerz, Rutil (Titanerz), Zinnerz, Zirkonerz, Zirkonsand	<b>X</b>	<b>X</b>	<b>S</b>	<b>4)</b>

**Bemerkungen:** 4) Als Alternative zu „S“ ist ein Aufspritzen auf Lagerhaltung möglich, sofern nationale Bestimmungen dies nicht verbieten. Ist das Aufspritzen auf die Lagerhaltung auf Grund innerstaatlicher Bestimmungen verboten, muss eine Abfuhr des Waschwassers in eine Einrichtung zur unschädlichen Beseitigung des Abwassers erfolgen.  
5) S für wasserlösliche Metallsalze obligatorisch; schließt Aufspritzen auf Lagerhaltung aus.  
15) wenn Abfälle u. Schrott: A, sonst B  
18) Alternativ ist für den Fall, dass auf eine Reinigung in Verbindung mit dem geforderten Entladungsstandard verzichtet werden soll, auch ein Aufspritzen auf Lagerhaltung möglich.

1	2	3	4	5	6
Güternummer	Güterart	Einleitung in das Gewässer	Abgabe an Annahmestellen zur		Bemerkungen
			Kanalisation	Sonderbehandlung	

<b>46</b>	<b>EISEN- UND STAHLABFÄLLE UND -SCHROTT, SCHWEFELKIESABBRÄNDE</b>				
<b>462</b>	<b>Eisen- und Stahlschrott zur Verhüttung</b>				
4621	Abfälle, Späne, Schrott, zur Verhüttung, z.B. von Eisen- und Stahlblechen, Platinen, Formstahl	X	A		18)
4622	Sonstiger Eisen- und Stahlschrott, zur Verhüttung, z.B. Achsen, Altbleche, Autowracks, Eisen, alt, abgängig, Eisenstücke aus Abwrackarbeiten, Geschosse, Gusseisenbruch, -stücke, Restblöcke, Schienenstücke, Schwellen, Schrott aus nichtrostendem Stahl	X	A		18)
4623	Eisenpellets, zur Verhüttung	X	A		18)
<b>463</b>	<b>Eisen- und Stahlschrott, nicht zur Verhüttung</b>				
4631	Abfälle, Abfallstücke von Eisen- und Stahlblechen, -platten, Platinen, Formstahl, Abfalleisenspäne, Walztafelabfallenden, sämtlich nicht zur Verhüttung	X	A		18)
4632	Eisen- und Stahlschrott, nicht zur Verhüttung, z.B. Achsen, Eisenmasse und Stahlmasse, Radreifen, -sätze, Räder, Schienen, Schwellen, Stahlstücke aus Abwrackarbeiten, Wellen aus Stahl	X	A		18)
<b>465</b>	<b>Eisenschlacken und -aschen zur Verhüttung</b>				
4650	Hammerschlag, Walzschlacken, Walzsinter, Eisenschlacken, nicht spezifiziert	X	X	S	
<b>466</b>	<b>Hochofenstaub</b>				
4660	Flugstaub, Gichtstaub, Hochofenstaub	X	X	S	
<b>467</b>	<b>Schwefelkiesabbrände</b>				
4670	Eisenpyrit, geröstet, Pyritabbrände, Schwefelkiesabbrände, Schwefelkies, geröstet	X	X	S	

**Bemerkungen:** 18) Alternativ ist für den Fall, dass auf eine Reinigung in Verbindung mit dem geforderten Entladungsstandard verzichtet werden soll, auch ein Aufspritzen auf Lagerhaltung möglich.

1	2	3	4	5	6
Güternummer	Güterart	Einleitung in das Gewässer	Abgabe an Annahmestellen zur		Bemerkungen
			Kanalisation	Sonderbehandlung	

<b>5</b>	<b>EISEN, STAHL UND NE-METALLE (einschl. Halbzeug)</b>				
<b>51</b>	<b>ROHEISEN, FERROLEGIERUNGEN, ROHSTAHL</b>				
<b>512</b>	<b>Roheisen, Spiegeleisen und kohlenstoffreiches Ferromangan</b>				
5121	Roheisen in Masseln, in Formstücken, z.B. Ferrophosphor, Hämatitroheisen, Roheisen, phosphorhaltig, Spiegeleisen	<b>A</b>		<b>S</b>	<b>6)</b>
5122	Ferromangan mit einem Kohlenstoffgehalt von mehr als 2 %, in Masseln, in Formstücken	<b>A</b>		<b>S</b>	<b>6)</b>
5123	Eisenpulver, Stahlpulver	<b>B</b>		<b>S</b>	<b>6)</b>
5124	Eisenschwamm, Stahlschwamm, Schlackeneisen (Stahlbären, Roheisenbären)	<b>A</b>		<b>S</b>	<b>6)</b>
<b>513</b>	<b>Ferrolegierungen (ausgenommen kohlenstoffreiches Ferromangan)</b>				
5131	Eisenlegierungen, nicht spezifiziert	<b>A</b>		<b>S</b>	<b>6)</b>
5132	Ferromangan mit einem Kohlenstoffgehalt bis zu 2 %, Ferromanganlegierungen, nicht spezifiziert	<b>A</b>		<b>S</b>	<b>6)</b>
5133	Ferrosilicium (Siliconmangan), Ferromangansilicium	<b>A</b>		<b>S</b>	<b>6)</b>
<b>515</b>	<b>Rohstahl</b>				
5150	Rohstahl in Blöcken, in Brammen, in Formstücken, in Stranggussriegeln	<b>A</b>		<b>S</b>	<b>6)</b>
<b>52</b>	<b>STAHLHALBZEUG</b>				
<b>522</b>	<b>Stahlhalbzeug</b>				
5221	Stahlhalbzeug in Blöcken, in Brammen (Stabs), in Knüppeln, in Platinen	<b>A</b>		<b>S</b>	<b>6)</b>
5222	Breitbandstahl in Rollen (Coils)	<b>A</b>		<b>S</b>	<b>6)</b>
5223	Breitbandstahl in Rollen (Coils), zum Auswalzen	<b>A</b>		<b>S</b>	<b>6)</b>
<b>523</b>	<b>Sonstiges Stahlhalbzeug</b>				
5230	Luppen, Roh-, Rohrluppen	<b>A</b>		<b>S</b>	<b>6)</b>
<b>53</b>	<b>STAB- UND FORMSTAHL, DRAHT, EISENBAHNOBERBAUMATERIAL</b>				
<b>531</b>	<b>Stab- und Formstahl</b>				
5311	Stab- und Formstahl, z.B. H-, I-, T-, U- und andere Spezialprofile, Rund- und Vierkantstahl	<b>A</b>		<b>S</b>	<b>6)</b>
5312	Spundwandstahl	<b>A</b>		<b>S</b>	<b>6)</b>
5313	Betonstahl, z.B. Monierstahl (Moniereisen), Rippentorstahl, Torstahl	<b>A</b>		<b>S</b>	<b>6)</b>
<b>535</b>	<b>Walzdraht</b>				
5350	Walzdraht aus Eisen oder Stahl	<b>A</b>		<b>S</b>	<b>6)</b>
<b>537</b>	<b>Schienen und Eisenbahnoberbaumaterial aus Stahl</b>				
5370	Eisenbahnoberbaumaterial aus Stahl, z.B. Schienen, Schwellen, Stromschienen aus Stahl mit Teilen aus NE-Metall	<b>A</b>		<b>S</b>	
<b>Bemerkungen:</b> 6) wenn mit Mineralöl behaftet: S					



1	2	3	4	5	6
Güternummer	Güterart	Einleitung in das Gewässer	Abgabe an Annahmestellen zur		Bemerkungen
			Kanalisation	Sonderbehandlung	

<b>54</b>	<b>STAHLBLECHE, WEISSBLECHE UND -BAND, BANDSTAHL, AUCH OBERFLÄCHENBESCHICHTET</b>				
<b>541</b>	<b>Stahlbleche und Breitflachstahl</b>				
5411	Breitflachstahl (Universalstahl)	<b>A</b>		<b>S</b>	<b>6)</b>
5412	Bleche in Tafeln oder Rollen (z.B. Coils) aus Stahl, z.B. Dynamobleche, Elektroleche, Elektroband, Feinbleche, Feinstbleche, Mittelbleche, Blechband, Grob-, Riffel-, Tränen-, Waffel-, Well- und Siebbleche, Panzerplatten	<b>A</b>		<b>S</b>	<b>6)</b>
<b>544</b>	<b>Bandstahl, auch oberflächenbeschichtet, Weißband, Weißblech</b>				
5441	Weißband, -blech	<b>A</b>		<b>S</b>	<b>6)</b>
5442	Bandstahl, Stahlstreifen, auch oberflächenbeschichtet	<b>A</b>		<b>S</b>	<b>6)</b>
<b>55</b>	<b>ROHRE U.Ä. AUS STAHL, ROHE GIESSEREIERZEUGNISSE UND SCHMIEDESTÜCKE AUS EISEN UND STAHL</b>				
<b>551</b>	<b>Rohre, Rohrverschluss- und -verbindungsstücke aus Stahl, aus Gusseisen</b>				
5510	Rohre, Rohrverschluss- und -verbindungsstücke, Rohrschlangen aus Stahl, aus Gusseisen	<b>A</b>		<b>S</b>	<b>6)</b>
<b>552</b>	<b>Rohe Gießereierzeugnisse und Schmiedestücke aus Stahl, aus Gusseisen</b>				
5520	Form-, Press-, Schmiede-, Stanzstücke aus Stahl, aus Gusseisen	<b>A</b>		<b>S</b>	<b>6)</b>
<b>56</b>	<b>NE-METALLE UND NE-METALLHALBZEUG</b>				
<b>561</b>	<b>Kupfer und Kupferlegierungen</b>				
5611	Anodenkupfer, Vorkupfer (Konverter-, Schwarzkupfer)	<b>A</b>		<b>S</b>	<b>6)</b>
5612	Kupfer (Elektrolyt-, Raffinadekupfer), Kupferlegierungen, z.B. Bronze, Messing	<b>A</b>		<b>S</b>	<b>6)</b>
<b>562</b>	<b>Aluminium und Aluminiumlegierungen</b>				
5620	Aluminium, Aluminiumlegierungen	<b>A</b>		<b>S</b>	<b>6)</b>
<b>563</b>	<b>Blei und Bleilegierungen</b>				
5630	Blei (Elektrolyt-, Hütten-, Walzblei), Bleilegierungen, Bleistaub, (gemahlene Rohblei)	<b>X</b>	<b>X</b>	<b>S</b>	
<b>564</b>	<b>Zink und Zinklegierungen</b>				
5640	Zink (Boden-, Elektrolyt-, Fein-, Hartzink), Zinklegierungen	<b>A</b>		<b>S</b>	<b>6)</b>
<b>565</b>	<b>Sonstige NE-Metalle und ihre Legierungen</b>				
5651	Magnesium, Magnesiumlegierungen	<b>A</b>		<b>S</b>	<b>6)</b>
5652	Nickel, Nickellegierungen	<b>B</b>	<b>A</b>	<b>S</b>	<b>6)</b>
5653	Zinn, Zinnlegierungen	<b>B</b>	<b>A</b>	<b>S</b>	<b>6)</b>
5659	NE-Metalle, NE-Metalllegierungen, nicht spezifiziert	<b>X</b>	<b>X</b>	<b>S</b>	

**Bemerkungen:** 6) wenn mit Mineralöl behaftet: S

1	2	3	4	5	6
Güternummer	Güterart	Einleitung in das Gewässer	Abgabe an Annahmestellen zur		Bemerkungen
			Kanalisation	Sonderbehandlung	

568	NE-Metallhalbzeug				
5681	Bänder, Bleche, Platten, Tafeln aus NE-Metallen und NE-Metallegierungen	A		S	6)
5682	Draht aus NE-Metallen und NE-Metallegierungen	A		S	6)
5683	Folien aus NE-Metallen und NE-Metallegierungen	A		S	6)
5684	Profile und Stangen aus NE-Metallen und NE-Metallegierungen	A		S	6)
5689	NE-Metallhalbzeug, nicht spezifiziert	A		S	6)

**Bemerkungen:** 6) wenn mit Mineralöl behaftet: S

1	2	3	4	5	6
Güternummer	Güterart	Einleitung in das Gewässer	Abgabe an Annahmestellen zur		Bemerkungen
			Kanalisation	Sonderbehandlung	

6	STEINE UND ERDEN (einschl. Baustoffe)				
<b>61</b>	<b>SAND, KIES, BIMS, TON, SCHLACKEN</b>				
<b>611</b>	<b>Industriesand</b>				
6110	Formsand, Gießereisand, Glassand, Klebsand, Quarzsand, Quarzitsand, Industriesand, nicht spezifiziert	<b>A</b>			
<b>612</b>	<b>Sonstiger natürlicher Sand und Kies</b>				
6120	Kies, auch gebrochen, Sand, sonstiger	<b>A</b>			
<b>613</b>	<b>Bimsstein, -sand und -kies</b>				
6131	Bimsstein, Bimssteinmehl	<b>A</b>			
6132	Bimskies, -sand	<b>A</b>			
<b>614</b>	<b>Lehm, Ton und tonhaltige Erden</b>				
6141	Bentonit, Blähton, Tonschiefer, Kaolin, Lehm, Porzellanerde, Ton, Walkerde, roh und unverpackt, Dinasbrocken, Dinasbruch (Silikabrocken, -bruch)	<b>A</b>			
6142	Bentonit, Blähton, Tonschiefer, Kaolin, Lehm, Porzellanerde, Ton, Walkerde, roh und verpackt, Schamotte, Schamottenmehl	<b>A</b>			
<b>615</b>	<b>Schlacken und Aschen nicht zur Verhüttung</b>				
6151	Hochofenasche, Müllasche, Räumasche aus Zinköfen (Muffelrückstände), Aschen von Brennstoffen, Flugasche, Kesselasche, Rostasche, Bodenasche, nicht spezifiziert	<b>X</b>	<b>X</b>	<b>S</b>	
6152	Eisenschlacken, Hochofenschlacke, Kohlen-, Koksschlacken, Schlacken, eisenhaltig, manganhaltig, Schweißschlacke, Splitt von Hochofenschlacke, Schlacken von nicht spezifizierten Brennstoffen	<b>X</b>	<b>A</b>		<b>18)</b>
6153	Hüttenbims	<b>A</b>			
6154	Schlackensand (= Hüttensand)	<b>A</b>			
6155	Holzasche, Kohlen-, Koksasche (auch Flugasche oder Kesselasche davon)	<b>X</b>	<b>A</b>		<b>18)</b>
6156	Schlacken aus Blei- und Kupferöfen, Müllschlacken, Schlacken nicht spezifiziert	<b>X</b>	<b>X</b>	<b>S</b>	
<b>62</b>	<b>SALZ, SCHWEFELKIES, SCHWEFEL</b>				
<b>621</b>	<b>Stein- und Salinensalz</b>				
6210	Natriumchlorid (Chlornatrium), Auftausalz, Siedesalz, Speisesalz, Steinsalz, Viehsalz, Salz, auch vergällt, nicht spezifiziert	<b>A</b>			
<b>622</b>	<b>Schwefelkies, nicht geröstet</b>				
6220	Schwefelkies, nicht geröstet	<b>A</b>			
<b>623</b>	<b>Schwefel</b>				
6230	Schwefel, roh	<b>A</b>			

**Bemerkungen:** 18) Alternativ ist für den Fall, dass auf eine Reinigung in Verbindung mit dem geforderten Entladungsstandard verzichtet werden soll, auch ein Aufspritzen auf Lagerhaltung möglich.

1	2	3	4	5	6
Güternummer	Güterart	Einleitung in das Gewässer	Abgabe an Annahmestellen zur		Bemerkungen
			Kanalisation	Sonderbehandlung	

63	<b>SONSTIGE STEINE, ERDEN UND VERWANDTE ROHMATERIALIEN</b>				
<b>631</b>	<b>Findlinge, Schotter und andere zerkleinerte Steine</b>				
6311	Feldsteine, Findlinge, Lavaschlacken, Schotter, Steine, Steinblöcke, roh, aus Steinbrüchen	<b>A</b>			
6312	Grubensteine, Schüttsteine, Steinabfälle, -grus, -mehl, -sand, Steinsplitt, bis 32 mm Durchmesser, Lavasplitt, Rohperlite	<b>A</b>			
6313	Lavakies	<b>A</b>			
<b>632</b>	<b>Marmor, Granit und andere Naturwerksteine, Schiefer</b>				
6321	Basaltblöcke, -platten, Marmorblöcke, -platten, Phonolith, Schieferblöcke, -platten, Tuffsteinmaterial, Quadersteine und sonstige Steine, roh behauen	<b>A</b>			
6322	Phonolithgrus, -splitt, Schmelzbasalt, -bruch, -steine, Schiefer, gebrannt, gemahlen, zerkleinert, bis 32 mm Durchmesser	<b>A</b>			
<b>633</b>	<b>Gips- und Kalkstein</b>				
6331	Dolomit (Calcium-Magnesiumcarbonat), Dunit, Kalkspat, Olivin	<b>A</b>			
6332	Dolomit (Calcium-Magnesiumcarbonat), Dunit, Kalkspat, Olivin, sämtlich zerkleinert, gemahlen, bis 32 mm Durchmesser	<b>A</b>			
6333	Gipssteine	<b>A</b>			
6334	Gipssteine, zerkleinert, gemahlen, bis 32 mm Durchmesser	<b>A</b>			
6335	Düngekalk, Düngemittel, kalkhaltig, (phosphatfrei), Kalkrückstände, Mergel	<b>A</b>			
<b>634</b>	<b>Kreide</b>				
6341	Kreide, roh (Calciumcarbonat, natürlich)	<b>A</b>			
6342	Kreide, zum Düngen	<b>A</b>			
<b>639</b>	<b>Sonstige Rohminerale</b>				
6390	Asbest, roh (-erde, -gestein, -mehl, -fasern, -generat), Asbestabfälle	<b>X</b>	<b>X</b>	<b>S</b>	
6391	Asphalt (Asphaltite), Asphalterde, -steine, Asphalterzeugnisse, zum Straßenbau	<b>X</b>	<b>X</b>	<b>S</b>	
6392	Baryt (Bariumsulfat), Schwerspat, Witherit	<b>A</b>			
6393	Borax, Bormineralien, Feldspat, Kristallspat	<b>X</b>	<b>B</b>		
6394	Bittererde, -spat, Magnesit, auch gebrannt, gesintert, Talkerde (Magnesia)	<b>A</b>			
6395	Erden, unbelasteter Schlamm, z.B. Klärschlamm aus kommunalen Kläranlagen, Abraum, Brackwasser, Gartenerde, Humus, Infusorienerde, Kieselerde, Molereerde, Schlick	<b>X</b>	<b>A</b>		<b>18)</b>
6396	Belasteter Schlamm, z.B. Klärschlamm aus industriellen Kläranlagen, Bauschutt, verunreinigte Aushubmaterialien, Hausmüll, Hüttenschutt, Müll	<b>X</b>	<b>X</b>	<b>S</b>	
6397	Waschberge	<b>A</b>			
6398	Kaliohsalze, nicht zum Düngen, z.B. Kainit, Karnallit, Kieserit, Sylvinit, Montanal	<b>A</b>			
6399	Sonstige Rohminerale, z.B. Farberden, Glaubersalz (Natriumsulfat), Glimmer, Kernit, Kryolith, Quarz, Quarzit, Speckstein, Steatit, Talkstein, Trass, Ziegelbrocken, Ziegelbruch, Flussspat (Fluorit)	<b>A</b>			
<b>64</b>	<b>ZEMENT UND KALK</b>				
<b>641</b>	<b>Zement</b>				
6411	Zement	<b>B</b>			
6412	Zementklinker	<b>A</b>			
<b>642</b>	<b>Kalk</b>				
6420	Kalk, in Brocken, auch gebrannt, Kalkhydrat, Löschkalk	<b>A</b>			

**Bemerkungen:** 18) Alternativ ist für den Fall, dass auf eine Reinigung in Verbindung mit dem geforderten Entladungsstandard verzichtet werden soll, auch ein Aufspritzen auf Lagerhaltung möglich.

1	2	3	4	5	6
Güternummer	Güterart	Einleitung in das Gewässer	Abgabe an Annahmestellen zur		Bemerkungen
			Kanalisation	Sonderbehandlung	

<b>65</b>	<b>GIPS</b>				
<b>650</b>	<b>Gips</b>				
6501	Gips, gebrannt	<b>A</b>			
6502	Gips, roh, zum Düngen	<b>A</b>			
6503	Gips aus Rauchgasentschwefelungsanlagen, sonstiger Industriegips	<b>A</b>			
<b>69</b>	<b>SONSTIGE MINERALISCHE BAUSTOFFE (ausgenommen Glas)</b>				
<b>691</b>	<b>Baustoffe und andere Waren aus Naturstein, Bims, Gips, Zement u.ä. Stoffen</b>				
6911	Faserzementwaren, z.B. Bausteine und -teile, Fliesen, Gefäße, Platten	<b>A</b>			
6912	Beton- und Zementwaren, Kunststeinerzeugnisse, z.B. Bausteine, Bauteile, Bordsteine, Fertigbauteile, Fliesen, Leichtbauplatten, Mauersteine, Platten, Schwellen, Stellwände, Werkstücke	<b>A</b>			
6913	Bimswaren, z.B. Bausteine, -teile	<b>A</b>			
6914	Gipswaren, z.B. Bauplatten, -steine, -teile	<b>A</b>			
6915	Mineralische und pflanzliche Isoliermittel, z.B. Bauteile aus Schaumstoffen, Dämmplatten, Formstücke, Glasvlies-Dachbahnen, Matten und-Platten aus Mineralfasern, Glasseide, Glaswolle, Glaswolle, Perlite, Vermiculite, Wärmeschutzmasse	<b>A</b>			
6916	Natursteine (Werksteine), bearbeitet und Waren daraus, z.B. Bordsteine, Mosaiksteine, Pflasterplatten, -steine, Platten, Prellsteine, Verblendsteine, Werkstücke aus Stein	<b>A</b>			
6917	Asphalterzeugnisse	<b>X</b>	<b>X</b>	<b>S</b>	
6918	Steinholzerzeugnisse, Steinholzmasse	<b>B</b>			
6919	Waren aus anderen mineralischen Stoffen, Schlackenwolle	<b>A</b>			
<b>692</b>	<b>Grobkeramische und feuerfeste Baustoffe</b>				
6921	Dach- und Mauerziegel aus gebranntem Ton, z.B. Backsteine, Bausteine, Dachziegel, Hohlziegel, Klinker, Verblendsteine, Ziegelsteine	<b>A</b>			
6922	Feuerfeste Bauteile und Steine, keramische Boden- und Wandplatten, z.B. Fliesen, Kacheln, Platten, Schamottekapseln, Schamotteplatten, -steine, -waren, Silikatsteine, Steinzeugwaren	<b>A</b>			
6923	Feuerfeste Mörtel und Massen, z.B. Ausstampfmasse, Gießereiformmasse, Gushilfsstoffe, Mörtelmischungen	<b>A</b>			
6924	Brocken von feuerfesten keramischen Erzeugnissen, Schamottebrocken, -bruch	<b>A</b>			
6929	Sonstige Baukeramik aus gebranntem Ton, z.B. Drainröhren, Kabeldecksteine, Pflasterplatten, -steine	<b>A</b>			

1	2	3	4	5	6
Güternummer	Güterart	Einleitung in das Gewässer	Abgabe an Annahmestellen zur		Bemerkungen
			Kanalisation	Sonderbehandlung	

7	DÜNGEMITTEL				
<b>71</b>	<b>NATÜRLICHE DÜNGEMITTEL</b>				
<b>711</b>	<b>Natürliches Natronsalpeter</b>				
7110	Natriumnitrat (Natronsalpeter)	X	A		
<b>712</b>	<b>Rohphosphate</b>				
7121	Aluminium-Calciumphosphat, Calciumphosphat, -superphosphat	X	A		11)
7122	Apatit, Phosphorit, Rohphosphate, Phosphate nicht spezifiziert	X	A		11)
<b>713</b>	<b>Kaliohsalze und Düngemittel mineralischen Ursprungs, nicht spezifiziert</b>				
7131	Kaliohsalze, z.B. Kainit, Carnallit, Kieserit, Sylvinit, Düngemittel mineralischen Ursprungs, nicht spezifiziert	X	A		11)
7132	Magnesiumsulfat	A			
<b>719</b>	<b>Natürliche nichtmineralische Düngemittel</b>				
7190	Düngemittel pflanzlichen und tierischen Ursprungs, z.B. Guano, Hornabfälle, Kompost, -erde, Mist, Stalldünger	X	B		11)
<b>72</b>	<b>CHEMISCHE DÜNGEMITTEL</b>				
<b>721</b>	<b>Phosphatschlacken und Thomasmehl</b>				
7210	Konverterkalk, Konverterschlacken, Martinschlacken, Phosphatschlacken, Siemens-Martin-Schlacken, -mehl, Thomasmehl, Thomasphosphat, Thomasphosphatmehl, Thomasschlacken	X	B		11)
<b>722</b>	<b>Sonstige Phosphatdüngemittel</b>				
7221	Ammoniaksuperphosphat, Borsuperphosphat, Superphosphat, Triple-Superphosphat	X	A		11)
7222	Dicalciumphosphat (phosphorsaure Kalk)	X	A		11)
7223	Diammoniumphosphat (Diammonphosphat)	X	A		11)
7224	Glühphosphat, Phosphatdünger, -glühdünger, Phosphate, chemische, Phosphatdüngemittel, nicht spezifiziert	X	A		11)
<b>723</b>	<b>Kalidüngemittel</b>				
7231	Kaliumchlorid (Chlorkalium), Kaliumsulfat (schwefelsaures Kali)	B			
7232	Kaliummagnesiumsulfat (schwefelsaure Kaliummagnesia), Kornkali	B			
<b>724</b>	<b>Stickstoffdüngemittel</b>				
7241	Ammoniakgas	X	X	S	
7242	Ammoniumbicarbonat, Ammoniumchlorid (Salmiak, salzsaures Ammoniak), Ammoniumnitrat, Ammoniumnitrat-Harnstoff-Lösung, Harnstoff (Urea), Kalisalpeter, Kaliumnitrat, Kalkammonsalpeter, Kalkstickstoff, Natronsalpeter, Stickstoffmagnesia, Stickstoffdünger, nicht spezifiziert	X	A		11)
7243	Ammoniumsulfat (schwefelsaures Ammoniak), Ammonsulfatlauge, Ammonsulfatsalpeter	X	A		11)
<b>729</b>	<b>Mischdünger und andere chemische aufbereitete Düngemittel</b>				
7290	Mineralische Mehrnährstoffdünger, und zwar: NPK-Dünger, NP-Dünger, NK-Dünger, PK-Dünger, Handelsdünger, Mischdünger, nicht spezifiziert	X	A		11)

**Bemerkungen:** 11) Alternativ zur Abgabe in die Kanalisation: Aufbringen des Waschwassers auf landwirtschaftliche Flächen in Übereinstimmung mit den innerstaatlichen Bestimmungen.

1	2	3	4	5	6
Güternummer	Güterart	Einleitung in das Gewässer	Abgabe an Annahmestellen zur		Bemerkungen
			Kanalisation	Sonderbehandlung	

8	CHEMISCHE ERZEUGNISSE				
<b>81</b>	<b>CHEMISCHE GRUNDSTOFFE (ausgenommen Aluminiumoxid und -hydroxid)</b>				
<b>811</b>	<b>Schwefelsäure</b>				
8110	Schwefelsäure (Oleum), Abfallschwefelsäure	X	X	S	
<b>812</b>	<b>Ätznatron</b>				
8120	Ätznatron (Natriumhydroxid, fest), Ätznatronlauge (Natriumhydroxid) in Lösung, Natronlauge, Sodalaug	A			
<b>813</b>	<b>Natriumcarbonat</b>				
8130	Natriumcarbonat (kohlensaures Natrium), Natron, Soda	A			
<b>814</b>	<b>Calciumcarbid</b>				
8140	Calciumcarbid (Vorsicht: Bei Kontakt mit Wasser Explosionsgefahr!)	X	X	S	
<b>819</b>	<b>Sonstige chemische Grundstoffe (ausgenommen Aluminiumoxid und -hydroxid)</b>				
8191	Acrylnitril, Alaune, Aluminiumfluorid, Äthylenoxid, verflüssigt, Bariumcarbonat, Bariumchlorid (Chlorbarium), Bariumnitrat, Bariumnitrit, Bariumsulfat, Bariumsulfid, Benzolkohlenwasserstoffderivate (z.B Äthylbenzol), Bleiglätte, Bleioxid, Bleiweiß (Bleicarbonat), Calciumhypochlorit (Chlorkalk), Caprolactam, Chlor, verflüssigt (Chlorlauge), Chlorbenzol, Chloressigsäure, Chlorkohlenwasserstoffe, nicht spezifiziert, Chlormethylglykol, Chloroform (Trichlormethan), Chlorothene, Chlorparaffin, Chromalaun, Chromlauge, Chromsulfat, Cumol, Cyanide (Cyansalz), Dimethyläther (Methyläther), Dichloräthylen, EDTA (Ethylendiamin-tetraessigsäure), ETBE (Ethyl-tertButylether), Flusssäure, Glykole, nicht spezifiziert, Hexachloräthan, Hexamethylen-diamin, Kaliumchlorat, Kaliumhypochloritlauge (Kalibleichlauge), Kaliumsilikat (Wasserglas), Kalkstickstoff (Calciumcyanamid), Kohlensäure, verdichtet, verflüssigt, Kresol, Mangansulfat, Melamin, Methylchlorid (Chlormethyl), Methylenchlorid, Monochlorbenzol, MTBE (Methyl-tertButylether), Natriumchlorat, Natriumfluorid, Natriumnitrit (salpetrigsaures Natrium), Natriumnitritlauge, Natriumsilikat (Wasserglas), Natriumsulfid (Schwefelnatrium), Natriumsulfid (schwefligsaures Natrium), Natronbleichlauge, NTA (Nitrilotriessigsäure), Perchloräthylen, Phenol, Phosphorsäure, Phtalsäureanhydrid, Retortenkohle, Ruß, Salpetersäure, -abfallsäure, Salzsäure, -abfallsäure, Schwefel, gereinigt, Schwefeldioxid, schwefelige Säure, Schwefelkohlenstoff, Styrol, Surfynol (TMDD = 2,4,7,9-Tetramethyldec-5-in-4,7-diol), Tallöl, Tallölerzeugnisse, Terpentinöl, Tetrachlorbenzol, Tetrachlorkohlenstoff, Trichloräthylen, Trichlorbenzol, Triphenylphosphin, Vinylchlorid, Waschrohstoffe, Zinkoxid, Zinksulfat	X	X	S	
8192	Aceton, Adipinsäure, Alkohol, rein (Weingeist), Aluminiumacetat (essigsäure Tonerde), Aluminiumformiat (ameisensäure Tonerde) Aluminiumsulfat (schwefelsäure Tonerde), Ameisensäure, Ammoniakgas (Salmiakgeist), Ammoniumchlorid (Salmiak), Ammonsalpeter (Ammoniumnitrat, salpetersaures Ammoniak), Ammoniumphosphat, Ammoniumphosphatlösung, Äthylacetat, Ätzkali (Kaliumhydroxid, Kalilauge), Branntwein (Spiritus), vergällt Butanol, Butylacetat, Calciumchlorid (Chlorcalcium), Calciumformiat (ameisensäurer Kalk), Calciumnitrat (Kalksalpeter), Calciumphosphat, Calciumsulfat (Anhydrit, synthetisch), Citronensäure, Eisenoxid, Eisensulfat, Essigsäure, Essigsäureanhydrid, Fettalkohole, Glykole (Äthylenglykol, Butylenglykol, Propylenglykol), Glycerin, Glycerinlauge, Glycerinwasser, Harnstoff, künstlich (Carbamid), Holzessig, Isopropylalkohol (Isopropanol), Kaliumcarbonat (Pottasche), Kaliumnitrat, Kaliumsulfatlauge, Magnesiumcarbonat, Magnesiumsulfat (Bittersalz), Methanol (Holzgeist, Methylalkohol) Methylacetat, Natriumacetat, (essigsäures Natrium), Natriumbicarbonat (doppelkohlensaures Natrium), Natriumbisulfat (doppelschwefelsäures Natrium), Natriumformiat, Natriumnitrat (Natronsalpeter), Natriumphosphat, Propylacetat, Titandioxid (z.B künstliches Rutil)	X	A		
8193	Graphit, Graphitwaren, Silicium, Siliciumcarbid (Carborundum)	A			
8199	Sonstige chemische Grundstoffe und Gemische, nicht spezifiziert	X	X	S	

1	2	3	4	5	6
Güternummer	Güterart	Einleitung in das Gewässer	Abgabe an Annahmestellen zur		Bemerkungen
			Kanalisation	Sonder- behandlung	

<b>82</b>	<b>ALUMINIUMOXID UND -HYDROXID</b>				
<b>820</b>	<b>Aluminiumoxid und -hydroxid</b>				
8201	Aluminiumoxid	<b>A</b>			
8202	Aluminiumhydroxid (Tonerdehydrat)	<b>A</b>			
<b>83</b>	<b>BENZOL, TEERE U.Ä. DESTILLATIONSERZEUGNISSE</b>				
<b>831</b>	<b>Benzol</b>				
8310	Benzol	<b>X</b>	<b>X</b>	<b>S</b>	
<b>839</b>	<b>Peche, Teere, Teeröle u.ä. Destillationserzeugnisse</b>				
8391	Nitrobenzol, Benzolerzeugnisse, nicht spezifiziert	<b>X</b>	<b>X</b>	<b>S</b>	
8392	Öle und andere Erzeugnisse von Steinkohlenteer, z.B. Anthracen, Anthracenschlamm, Decalin, Naphthalin, raffiniert, Tetralin, Xylenol, Solventnaphtha, Toluol, Xylol (Ortho-, Meta- und Paraxylol und Mischungen davon)	<b>X</b>	<b>X</b>	<b>S</b>	
8393	Pech und Teerpech aus Steinkohlen- und anderen Mineralteeren, z.B. Braunkohlenteerpech, Holzteerpech, Mineralteerpech, Petroleumpech, Steinkohlenteerpech, Teerpech, Torfpech, Torfteerpech, Kreosot	<b>X</b>	<b>X</b>	<b>S</b>	
8394	Pech- und Teerkoks aus Steinkohlen- und anderen Mineralteeren, z.B. Braunkohlenteerkoks, Steinkohlenpechkoks, Steinkohlenteerkoks, Teerkoks	<b>X</b>	<b>X</b>	<b>S</b>	
8395	Gasreinigungsmasse	<b>X</b>	<b>X</b>	<b>S</b>	
8396	Steinkohlen-, Braunkohlen- und Torfteer, Holzteer, Holzteeröl, z.B. Imprägnieröl, Karbolineum, Kreosotöl, Mineralteer, Naphthalin, roh	<b>X</b>	<b>X</b>	<b>S</b>	
8399	Sonstige Destillationserzeugnisse, z.B. Rückstände von Braunkohlen- und Steinkohlenteerschweröl	<b>X</b>	<b>X</b>	<b>S</b>	
<b>84</b>	<b>ZELLSTOFF UND ALTPAPIER</b>				
<b>841</b>	<b>Holzschliff und Zellstoff</b>				
8410	Holzstoff (Holzschliff), Holzzellulose, Zellulose, -abfälle	<b>X</b>	<b>A</b>		
<b>842</b>	<b>Altpapier und Papierabfälle</b>				
8420	Altpapier, Altpappe	<b>X</b>	<b>A</b>		
<b>89</b>	<b>SONSTIGE CHEMISCHE ERZEUGNISSE (einschl. Stärke)</b>				
<b>891</b>	<b>Kunststoffe</b>				
8910	Kunstharze, Kunstharzleim, Mischpolimerisat aus Acrylnitril, aus Butadien, aus Styrol, Polyester, Polyvinylacetat, Polyvinylchlorid	<b>X</b>	<b>X</b>	<b>S</b>	
8911	Kunststoffabfälle, Kunststoffrohstoffe, nicht spezifiziert,	<b>X</b>	<b>X</b>	<b>S</b>	
<b>892</b>	<b>Farbstoffe, Farben und Gerbstoffe</b>				
8921	Farbstoffe, Farben, Lacke, z.B. Eisenoxid zur Herstellung von Farben, Emailmasse, Erdfarben, zubereitet, Lithopone, Mennige, Zinkoxid	<b>X</b>	<b>X</b>	<b>S</b>	
8922	Kitte	<b>X</b>	<b>X</b>	<b>S</b>	
8923	Gerbstoffe, Gerbstoffauszüge, Gerbstoffextrakte	<b>X</b>	<b>X</b>	<b>S</b>	



1	2	3	4	5	6
Güternummer	Güterart	Einleitung in das Gewässer	Abgabe an Annahmestellen zur		Bemerkungen
			Kanalisation	Sonder- behandlung	

<b>893</b>	<b>Pharmazeutische Erzeugnisse, ätherische Öle, Reinigungs- und Körperpflegemittel</b>				
8930	Apothekerwaren (Arzneimittel), pharmazeutische Erzeugnisse	<b>X</b>	<b>X</b>	<b>S</b>	
8931	Kosmetische Erzeugnisse, Reinigungsmittel, Seife, Waschmittel, Waschlösungsmittel	<b>X</b>	<b>A</b>		
<b>894</b>	<b>Munition und Sprengstoffe</b>				
8940	Munition und Sprengstoffe	<b>X</b>	<b>X</b>	<b>S</b>	
<b>896</b>	<b>Sonstige chemische Erzeugnisse</b>				
8961	Abfälle von Chemiefäden, -fasern, -garnen, von Kunststoffen, auch geschäumt, auch thermoplastisch, nicht spezifiziert, Abfallmischsäuren aus Schwefel- und Salpetersäure, Elektrodenkohlenabfälle, -reste, Kohlenstoffstampfmasse	<b>X</b>	<b>X</b>	<b>S</b>	
8962	Abfälle und Rückstände der chemischen Industrie, der Glasindustrie, eisenoxidhaltig, Sulfitablauge	<b>X</b>	<b>X</b>	<b>S</b>	
8963	Sonstige chemische Grundstoffe, Härtemittel für Eisen, für Stahl, Entkalkungsmittel für die Lederbereitung, Härtergemische für Kunststoffe, Kabelwachs, Leime, Lösungsmittel, Pflanzenschutzmittel, nicht spezifiziert, radioaktive Stoffe, nicht spezifiziert, Weichmachergemische für Kunststoffe	<b>X</b>	<b>X</b>	<b>S</b>	
8969	Chemikalien, chemische Erzeugnisse, nicht spezifiziert	<b>X</b>	<b>X</b>	<b>S</b>	

1	2	3	4	5	6
Güternummer	Güterart	Einleitung in das Gewässer	Abgabe an Annahmestellen zur		Bemerkungen
			Kanalisation	Sonder- behandlung	

<b>9</b>	<b>FAHRZEUGE, MASCHINEN, SONSTIGE HALB- UND FERTIGWAREN, BESONDERE TRANSPORTGÜTER</b>				<b>12)</b>
<b>91</b>	<b>FAHRZEUGE</b>				<b>12)</b>
<b>92</b>	<b>LANDWIRTSCHAFTLICHE MASCHINEN</b>				<b>12)</b>
<b>93</b>	<b>ELEKTROTECHNISCHE ERZEUGNISSE, ANDERE MASCHINEN</b>				
<b>931</b>	<b>Elektrotechnische Erzeugnisse</b>				<b>12)</b>
9314	Elektroabfälle (Elektronikschrott)	<b>X</b>	<b>X</b>	<b>S</b>	
<b>939</b>	<b>Sonstige Maschinen, nicht spezifiziert (einschl. Fahrzeugmotoren)</b>				<b>12)</b>
<b>94</b>	<b>METALLERZEUGNISSE</b>				<b>12)</b>
<b>95</b>	<b>GLAS, GLASWAREN, FEINKERAMISCHE UND ANDERE MINERALISCHE ERZEUGNISSE</b>				<b>12)</b>
9512	Glas, gemahlen, Glasabfälle, -bruch, -scherben	<b>A</b>			
<b>96</b>	<b>LEDER, LEDERWAREN, TEXTILIEN, BEKLEIDUNG</b>				<b>12)</b>
<b>961</b>	<b>Leder, zugerichtete Pelzfelle, Lederwaren</b>				
9610	Felle, Häute, Leder, Pelzwerk	<b>X</b>	<b>A</b>		
<b>962</b>	<b>Garne, Gewebe und verwandte Artikel</b>				
9620	Chemiefäden, -garne, Fäden und Garne aus pflanzlichen Spinnstoffen, aus Tierhaaren, aus Wolle, Filz, -waren, Gewebe und Stoffe, Jutesäcke, Planen, Seilerwaren, Teppiche, Watte	<b>X</b>	<b>A</b>		
<b>963</b>	<b>Bekleidung, Schuhe, Reiseartikel</b>				
9630	Bekleidung, Lederwaren, Pelzwaren, Textilien	<b>X</b>	<b>A</b>		
<b>97</b>	<b>SONSTIGE HALB- UND FERTIGWAREN</b>				<b>12)</b>
<b>972</b>	<b>Papier und Pappe</b>				
9721	Bitumenfilz, -papier, -pappe, Dachpappe, Filzpappe, Teerfilz, -papier, -pappe	<b>X</b>	<b>X</b>	<b>S</b>	
9722	Graupappe, Papiertapeten, Pergamentpapier, Wellpappe, Zellstoffwatte (Papierwatte)	<b>X</b>	<b>A</b>		
9723	Kraftliner, Packpapier, Papier in Rollen, Zeitungsdruckpapier	<b>X</b>	<b>A</b>		
<b>973</b>	<b>Papier- und Pappwaren</b>				
9730	Papier-, Pappwaren	<b>X</b>	<b>A</b>		
<b>99</b>	<b>BESONDERE TRANSPORTGÜTER (EINSCHL. SAMMEL- UND STÜCKGUT)</b>				<b>12)</b>
9999	Güter, nicht spezifiziert	<b>X</b>	<b>X</b>	<b>S</b>	<b>12)</b>

**Bemerkungen:** 12) für Versandstücke siehe Bestimmungen Nr. 8 Buchst. d)

**Anhang IIIa**  
**Entgasungsstandards**  
*Eingefügt durch Beschluss CDNI 2017-I-4*

**A. Allgemeine Bestimmungen**

1. Die Dämpfe der in den Tabellen I bis III dieses Anhangs aufgeführten Güter dürfen nicht in die Atmosphäre freigesetzt werden, es sei denn, die Voraussetzungen hinsichtlich der in den nachfolgenden Tabellen angegebenen AVFL-Werte<sup>1</sup> sind erfüllt. Die Dämpfe dieser Güter müssen entgast werden, sofern in Artikel 7.04 oder in diesem Anhang nichts anderes bestimmt ist.
2. Das Entgasen hat an einer nach den innerstaatlichen Bestimmungen zugelassenen Annahmestelle zu erfolgen.
3. Dämpfe aller Güter, die nicht in den nachfolgenden Tabellen der Entgasungsstandards enthalten sind, dürfen ventiliert werden.
4. Das Ventilieren ist nicht zulässig:
  - a) im Bereich von Schleusen einschließlich ihrer Vorhäfen, unter Brücken oder in dichtbesiedelten Gebieten,
  - b) in durch nationale Vorschriften entsprechend geschützten Gebieten.
5. Der Entgasungs- oder Ventilierungsvorgang muss während eines Gewitters und, wenn infolge ungünstiger Windverhältnisse außerhalb des Bereichs der Ladung vor der Wohnung, dem Steuerhaus oder Betriebsräumen mit gefährlichen Dämpfen zu rechnen ist, unterbrochen werden. Der kritische Zustand ist erreicht, sobald durch Messung mittels tragbaren Messgeräts Konzentrationen der Dämpfe mehr als 20 % UEG in diesen Bereichen nachgewiesen worden sind.
6. Das Entgasen darf nur durch sachkundige Personen erfolgen. Dies betrifft auch die notwendigen Arbeiten an Bord des Schiffes<sup>2</sup>.

**B. Zulässiger Wert für ein freies Ventilieren (AVFL)**

1. Der für das freie Ventilieren eines Ladetanks zulässige Wert (AVFL) wird als die Dampfkonzentration im Ladetank definiert, unter der die Freisetzung der Dämpfe in die Atmosphäre zulässig ist<sup>3</sup>.

---

<sup>1</sup> Accepted Vent Free Level: zulässiger Wert für ein freies Ventilieren.

<sup>2</sup> Auf Seiten der Annahmestelle: Sachkundige Personen der Annahmestelle für Dämpfe. Auf Schiffsseite: Sachkundige Person nach Bestimmungen des ADN.

<sup>3</sup> Dieser Wert entspricht 10 % der unteren Explosionsgrenze (Lower Explosive Limit oder LEL).

2. Die Dampfkonzentration wird gemäß den im ADN vorgesehenen Methoden, Messtechniken und Messgeräten an einem repräsentativen Punkt in der vom Ladetank zur Annahmestelle für Dämpfe führenden Leitung oder einem vom Sachkundigen<sup>1</sup> als geeignet angesehenen Punkt oder mehreren Punkten im Ladetank gemessen. Die Messung erfolgt bei Standardbedingungen und wird nach 30 Minuten wiederholt. In der Entladebescheinigung wird unter Nummer 21 bestätigt, dass der so gemessene Wert unter dem Grenzwert lag.

**C. Transporte, bei denen eine Entgasung der Ladetanks nach dem Entladen nicht erforderlich ist**

1. Transporte von Gütern, die in Schiffen vom Typ „N offen“ oder „N offen mit Flammendurchschlagsicherung“ transportiert werden dürfen. Dies gilt auch für die Güter, die in den nachfolgenden Tabellen, genannt werden.
2. Einheitstransporte.
3. Transporte mit nach Artikel 7.04 Absatz 3 Buchstaben b und c kompatibler Folgeladung.
4. Transporte von Gütern mit einem Dampfdruck von weniger als 5 kPA bei 20 °C.

**D. Bedeutung der Spalten der nachfolgenden Tabellen I bis III:**

1. „UN-Nummer“: Vierstellige Zahl als Nummer zur Kennzeichnung von Gütern oder Gegenständen gemäß UN-Modellvorschriften.
2. „Güterbezeichnung“: Bezeichnung des transportierten Ladungsgutes.
3. „AVFL“: Wert der Konzentration der Dämpfe im Ladetank (in Vol.-%), unter dem ein freies Ventilieren zulässig ist.
4. „Bemerkungen“: Ergänzungen zur Behandlung mit bestimmten Gütern.

---

<sup>1</sup> Sachkundiger gemäß den Bestimmungen des ADN.

**Tabelle I**

1	2	3	4
UN-NUMMER	Güterbezeichnung	AVFL (Vol.-%)	Bemerkungen
UN 1114	<b>Benzen</b>	<b>0.12</b>	<b>1)</b>
UN 1203	<b>Benzin oder Ottokraftstoff</b>	<b>0.14</b>	<b>2)</b>
UN 1268	<b>Erdöldestillate, Erdölprodukte, N.A.G.<sup>16</sup></b>	-	<b>3)</b>
UN 3475	<b>Ethanol und Benzin, Gemisch oder Ethanol und Ottokraftstoff, Gemisch mit mehr als 10 % Ethanol</b>	<b>0.14</b>	<b>2)</b>
<p>1) Der AVFL-Wert entspricht dem von Benzen.                  2) Der AVFL-Wert entspricht dem von Benzin.                  3) Der AVFL-Wert (der 10 % der unteren Explosionsgrenze entspricht) muss vom Befrachter mitgeteilt werden, da der LEL-Wert von der Zusammensetzung des Gemisches abhängt.</p>			

<sup>16</sup> N.A.G.: nicht anderweitig genannt.

**Tabelle II**

<b>1</b>	<b>2</b>	<b>3</b>	<b>4</b>
<b>UN-NUMMER</b>	<b>Güterbezeichnung</b>	<b>AVFL</b>	<b>Bemerkungen</b>
UN 1267	Roherdöl (mit mehr als 10% Benzen)	0.12	1)
UN 1993	Entzündbarer flüssiger Stoff, N.A.G. mit mehr als 10 % Benzen	0.12	1)
UN 3295	Kohlenwasserstoffe, flüssig, N.A.G. mit mehr als 10% Benzen	0.12	1)

1) Der AVFL-Wert entspricht dem von Benzen.

**Tabelle III**

1	2	3	4
UN-NUMMER	Güterbezeichnung	AVFL	Bemerkungen
UN 1090	Aceton	0.26	
UN 1145	Cyclohexan	0.10	
UN 1170	Ethanol (Ethylalkohol) oder Ethanol, Lösung (Ethylalkohol, Lösung), wässrige Lösung mit mehr als 70% Vol-% Alkohol	0.31	
UN 1179	Ethyl-tert-Butylether	0.16	
UN 1216	Isooctene	0.08	
UN 1230	Methanol	0.60	
UN 1267	Roherdöl (mit weniger als 10% Benzen)	0.12	1)
UN 1993	Entzündbarer flüssiger Stoff, N.A.G. mit weniger als 10 % Benzen	-	3)
UN 2398	Methyl-tert-Butylether	0.16	
UN 3257	Erwärmter flüssiger Stoff, N.A.G., bei oder über 100 °C und, bei Stoffen mit einem Flammpunkt, unter seinem Flammpunkt (einschließlich geschmolzenes Metall, geschmolzenes Salz usw.)	-	3)
UN 3295	Kohlenwasserstoffe, flüssig, N.A.G. mit weniger als 10% Benzen	-	3)
9001	Stoffe mit einem Flammpunkt über 60° C, die in einem Bereich von 15 K unterhalb des Flammpunkts erwärmt zur Beförderung aufgegeben oder befördert werden, oder Stoffe mit Fp > 60°C, erwärmt näher 15 K unter dem Fp	-	3), 4)
9003	Stoffe mit einem Flammpunkt über 60° C und höchstens 100° C, die nicht anderen Klassen oder Klasse 9 zuzuordnen sind	-	3), 4)
<p>1) Der AVFL-Wert entspricht dem von Benzen.</p> <p>3) Der AVFL-Wert (der 10 % der unteren Explosionsgrenze entspricht) muss vom Befrachter mitgeteilt werden, da der LEL-Wert von der Zusammensetzung des Gemisches abhängt.</p> <p>4) Hinweis: 9001 und 9003 sind keine UN-Nummern nach den Modellvorschriften. Es sind sog. Stoffnummern, die nur für das ADN und nur für die Tankschiffahrt kreiert wurden.</p>			

**ANHANG IV  
der Anwendungsbestimmung**

*Geändert durch Beschluss CDNI 2016-I-5, CDNI 2019-II-5 und CDNI 2023-I-5*

**Entladebescheinigung**

*Muster*

**Trockenschiffahrt** (Ausgabe 2017)

**Tankschiffahrt** (Ausgaben 2023)  
Ausgabe 2017 aufgehoben durch CDNI 2023-I-5



**Teil 1: Erklärung des Ladungsempfängers / der Umschlagsanlage****A Name/Firma:****Anschrift:**

1. Wir haben aus dem Schiff .....  
 (Name) (ENI) (Laderaum Nr.)
2. ....  t /  m<sup>3</sup> ..... entladen.  
 (Menge) (Güterart und Güternummer nach Anhang III Anwendungsbestimmung)
3. Anmeldung am: (Datum) ..... (Uhrzeit) ..... 4. Beginn des Entladens: (Datum) ..... (Uhrzeit) .....
5. Ende des Entladens am: (Datum) ..... (Uhrzeit) .....

**B Einheitstransporte**

6. Das Schiff
- a)\*  führt Einheitstransporte durch – Art. 7.04, (3) a).  
 b)  befördert als Folgeladung kompatible Ladung – Art. 7.04, (3) b).  
 c)  wird bis zur Entscheidung über die Kompatibilität der Folgeladung nicht gewaschen – Art. 7.04, (3) c).

**C Reinigung des Schiffes**

7. Die Laderäume Nr. .... wurden
- a)  besenrein übergeben (Entladungsstandard A nach Anhang III der Anlage 2);  
 b)  vakuumrein übergeben (Entladungsstandard B nach Anhang III der Anlage 2);  
 c)  gewaschen übergeben.

**D Übernahme von Umschlagsrückständen / Restladung**

8. a)  Umschlagsrückstände übernommen.  
 b)\*  Restladung aus den Laderäumen Nr. .... übernommen.

**E Waschwasser (einschließlich Ballastwasser und Niederschlagswasser)**

9. Das Waschwasser (einschließlich Ballastwasser und Niederschlagswasser) aus den angegebenen Laderäumen, in folgender Menge: .....  m<sup>3</sup> /  l
- a)  kann unter Beachtung der Bestimmungen des Anhangs III der Anwendungsbestimmung in das Oberflächengewässer eingeleitet werden;  
 b)  wurde übernommen;  
 c)\*  muss bei der Annahmestelle ..... (Name/Firma) abgegeben werden, die durch uns beauftragt wurde;  
 d)\*  muss laut Beförderungsauftrag abgegeben werden.

**F Slops**

10. \* Slops übernommen, Menge: .....  l /  kg

**G Unterschrift durch Ladungsempfänger / Umschlagsanlage**

.....  
 (Ort) (Datum, Uhrzeit) (Stempel/Name in Blockschrift und Unterschrift)

**Teil 2: Erklärung des Schiffsführers**

11. Das Waschwasser (einschließlich Ballastwasser und Niederschlagswasser) ist zwischengelagert im:
- a)  Restetank/ Waschwassertank; Menge: .....  m<sup>3</sup> /  l  
 b)\*  Laderaum; Menge: .....  m<sup>3</sup> /  l  
 c)  sonstigen Restebehälter, und zwar: ..... Menge: .....  m<sup>3</sup> /  l
12.  Die Angaben unter den Nummern 1 bis 10 werden bestätigt.
13.  Die Folgeladung ist kompatibel, daher wird nicht gewaschen – Art. 7.04, (3) c).
14. Bemerkungen: .....
15. ....  
 (Ort) (Datum) (Stempel/Name in Blockschrift und Unterschrift)

**Teil 3: Erklärung der Annahmestelle für Waschwasser** (nur erforderlich, wenn Nr. 9 c) oder Nr. 9 d) angekreuzt sind)

Name/Firma: ..... Anschrift: .....

**Abgabebestätigung**

16.  Die Abgabe von Waschwasser (einschließlich Ballast- und Niederschlagswasser) gemäß Mengenangabe in Nr. 9 und Code\*\*). .... wird bestätigt. Waschwasser, Menge: .....  m<sup>3</sup> /  l
17. Bemerkungen: .....
18. ....  
 (Ort) (Datum) (Stempel/Name in Blockschrift und Unterschrift)

\* Siehe Hinweis zu dieser Frage im Anhang zur Entladebescheinigung Trockenschiffahrt

\*\* Klassifizierung der Abfälle nach dem Beschluss 2014/955/EU der Kommission vom 18. Dezember 2014 zur Änderung der Entscheidung 2000/532/EG über ein Abfallverzeichnis gemäß der Richtlinie 2008/98/EG des Europäischen Parlaments und des Rates

*Hinweise zum Ausfüllen der Entladebescheinigung*

*Hinweis zu Nummer 6 a)*: In diesem Fall brauchen die Nummern 7 - 9 nicht ausgefüllt werden.

*Hinweis zu Nummer 9*: Falls 9 c) oder 9 d) angekreuzt wurden, dann müssen auch die Nummern 11 und 16 bis einschließlich 18 ausgefüllt werden. Bei Anwendung von Artikel 7.04 Absatz 3 Buchstabe c „Ungewissheit über kompatible Folgeladung“ entfällt die Mengenangabe.

*Hinweis zu Nummer 10*: Der Ladungsempfänger / die Umschlagsstelle kann Slops annehmen, ist dazu jedoch nicht verpflichtet.

*Hinweis zu Nummer 11 b)*: Wenn im Laderaum eine Güterart transportiert wurde, für die nach Anhang III eine Sonderbehandlung nach S bestimmt ist, so ist das Waschwasser entweder beim Ladungsempfänger / der Umschlaganlage oder an einer Annahmestelle für Waschwasser abzugeben.

**Teil 1: Erklärung des Ladungsempfängers / der Umschlagsanlage (Artikel 7.08)****A Name/Firma:** ..... **Anschrift:** .....

1. Wir haben aus dem Schiff .....

(Name)

(ENI)

(Ladetank Nr.)

2. .... ☐ Tonne(n) / ☐ m<sup>3</sup> ..... entladen.

(Menge)

(Güterart und -nummer nach Anhang III sowie UN-Nummer\*)

Variabler AVFL-Wert\*: ..... (nach Angabe des Befrachters; i.Zshg. mit der Zusammensetzung).

3. Anmeldung am: ..... (Datum (TT/MM/JJJJ)) ..... (Uhrzeit) .....

4. Beginn des Entladens am: ..... (Datum (TT/MM/JJJJ)) ..... (Uhrzeit) .....

5. Ende des Entladens am: ..... (Datum (TT/MM/JJJJ)) ..... (Uhrzeit) .....

**B Einheitstransporte / kompatible Ladung / aufgeschobene Reinigung des Schiffs (oder des Ladetanks)**

6. Das Schiff

a)\* ☐ führt Einheitstransporte durch – Art. 7.04, (3) a).

b)\* ☐ befördert als Folgeladung kompatible Ladung – Art. 7.04, (3) b).

c)\* wird bis zur Entscheidung über die Kompatibilität der Folgeladung– nach Art. 7.04, (3) c)

☐ nicht gewaschen.

☐ nicht entgast.

**C Reinigung des Schiffes**

7.\* Die Ladetanks wurden bei der Umschlagsanlage nach dem Entladen

a) ☐ nachgelentzt übergeben (Entladungsstandard A nach Anhang III der Anwendungsbestimmung);

b) ☐ gewaschen übergeben; Menge Waschwasser: ..... ☐ m<sup>3</sup> / ☐ Liter

c) ☐ entgast übergeben.

**D Übernahme von Umschlagsrückständen**

8.\* ☐ Umschlagsrückstände übernommen

**E Waschwasser und Abgabe**

9. Waschwasser

a) ☐ kann gemäß Anhang III der Anwendungsbestimmungen (Spalte 3) in das Oberflächengewässer eingeleitet werden.

b)\* ☐ wurde von der Umschlagsanlage/dem Ladungsempfänger übernommen.

c)\* ☐ muss in Übereinstimmung mit dem Beförderungsauftrag bei der vom Befrachter angegebenen Annahmestelle abgegeben werden (Artikel 7.05 Absatz 2);

Der Schiffsführer wäscht während der Fahrt: ☐ Ja ☐ Nein

Wenn nein, muss das Waschwasser bei der vom Befrachter angegebenen Annahmestelle abgegeben werden.

d)\* muss bei der Annahmestelle ..... (Name) abgegeben werden, die durch uns beauftragt wurde (Artikel 7.08);

Der Schiffsführer wäscht während der Fahrt: ☐ Ja ☐ Nein

Wenn nein, muss das Waschwasser bei der Annahmestelle abgegeben werden, die durch uns beauftragt wurde.

**F Entgasung und Abgabe**

10.\* Die Entgasung

a) ☐ wurde von uns in der Umschlagsanlage/bei dem Ladungsempfänger (Annahmestelle) durchgeführt.

b) ☐ muss in Übereinstimmung mit dem Beförderungsauftrag bei der vom Befrachter angegebenen Annahmestelle abgegeben werden (Art. 7.05 Absatz 2a).

c) ☐ muss bei der Annahmestelle für Dämpfe ..... (Name) durchgeführt werden, die durch uns beauftragt wurde (Art. 7.08).

**G\* Unterschrift durch Ladungsempfänger / Umschlagsanlage**

.....

(Ort) (Datum (TT/MM/JJJJ), Uhrzeit) (Name in Blockschrift) (Stempel) (Unterschrift)

\* Siehe Hinweis zu dieser Frage im Anhang zur Entladebescheinigung Tankenschiffahrt

**Teil 2 a): Erklärung des Schiffsführers nach der Entladung beim Verlassen der Umschlagsanlage\***

Die Angaben unter den Nummern 1 bis 10 werden durch die Unterschrift des Schiffsführers bestätigt.

**Unterschrift durch den Schiffsführer**

.....  
 (Datum (TT/MM/JJJJ)) (Name in Blockschrift) (Unterschrift)

**Teil 2 b): Erklärung des Schiffsführers während der Fahrt**

11.\* ☐ Das Waschwasser ist entstanden beim Waschen während der Fahrt (9c oder d).

**12.\* Lagerort des Waschwassers**

- a) ☐ Restetank / IBC; Menge ..... ☐ m<sup>3</sup> / ☐ Liter  
 b) ☐ Ladetank; Menge ..... ☐ m<sup>3</sup> / ☐ Liter  
 c) ☐ sonstige Restebehälter, und zwar:..... Menge ..... ☐ m<sup>3</sup> / ☐ Liter

13.\* ☐ Die Folgeladung ist kompatibel, daher wird nicht gewaschen oder entgast – Art. 7.04 (3) c).

14.\* Bemerkungen .....

**Unterschrift durch den Schiffsführer**

.....  
 (Datum (TT/MM/JJJJ)) (Name in Blockschrift) (Unterschrift)

**Teil 3: Erklärung der Annahmestelle für die Abgabe und Übernahme von Waschwasser** (nur erforderlich, wenn Nr. 9 c) oder Nr. 9 d) angekreuzt sind)

Name der Annahmestelle .....

Anschrift.....

**Abgabebestätigung**15.\* ☐ Die Abgabe von Waschwasser gemäß Mengenangabe in Nr. 7b oder in Nr. 12a/b/c\* wird bestätigt.  
AVV-Nummer\*)..... Menge: ..... ☐ m<sup>3</sup> / ☐ Liter

16. Bemerkungen:.....

17. Registriert am: (Datum (TT/MM/JJJJ)) ..... (Uhrzeit) .....  
 Beginn der Abgabe: (Datum (TT/MM/JJJJ)) ..... (Uhrzeit) .....  
 Ende der Abgabe: (Datum (TT/MM/JJJJ)) ..... (Uhrzeit) .....

Name des Betreibers .....  
 (Name in Blockschrift) (Stempel) (Unterschrift)

**Teil 4: Erklärung der Annahmestelle für die Abgabe und Übernahme von Dämpfen** (nur erforderlich, wenn Nr. 10a) oder 10b) oder 10c) angekreuzt sind)

Name der Annahmestelle .....

Anschrift.....

**Abgabebestätigung**

18.\* ☐ Die Entgasung wurde gemäß der Entgasungsstandards des Anhangs IIIa der Anwendungsbestimmung durchgeführt. Die gemessene Dampfkonzentration lag unter dem Grenzwert (AVFL).

19. Bemerkungen.....

20. Registriert am: (Datum (TT/MM/JJJJ)) ..... (Uhrzeit) .....  
 Beginn der Entgasung: (Datum (TT/MM/JJJJ)) ..... (Uhrzeit) .....  
 Ende Entgasung: (Datum (TT/MM/JJJJ)) ..... (Uhrzeit) .....

Person, die für die Entgasung gemäß Anlage IIIa, A Allgemeine Bestimmungen, Nummer 6) verantwortlich ist

.....  
 (Name in Blockschrift) (Stempel) (Unterschrift)

\* Siehe Hinweis zu dieser Frage im Anhang zur Entladebescheinigung Tankenschiffahrt

Hinweise zum Ausfüllen der Entladebescheinigung (Tankschifffahrt) 2024

**Teil 1: Erklärung des Ladungsempfängers / der Umschlagsanlage**

**Bemerkung zu A: Name und Anschrift des Unternehmens obligatorisch (vollständige Kontaktangaben)**

**Bemerkung zu Nummer 2:**

- \* Anzugeben ist die UN-Nummer, die gemäß den Tabellen I, II und III des Anhangs IIIa vorgeschrieben ist;
- \* AVFL-Wert (variabel) ist auszufüllen, wenn es sich um ein Gemisch handelt und in Spalte 3 der genannten Tabellen in Anhang IIIa kein Wert angegeben ist;

**Bemerkung zu Nummer 6a:**

- \* Die Zuweisung als Einheitstransport erfolgt gemäß Erklärung des Schiffsführers, ein schriftlicher Nachweis während der Fahrt ist im Zusammenhang mit der Rechtmäßigkeit der Durchführung eines Einheitstransports obligatorisch (Artikel 7.04 Absatz 3, Buchstabe a);  
(Feld 8 ausfüllen) i. Zshg. mit der Übernahme von Umschlagsrückständen durch die Umschlagsanlage.

**Bemerkung zu Nummer 6b:**

- \* Die Zuweisung als kompatible Ladungen erfolgt gemäß Erklärung des Schiffsführers, ein schriftlicher Nachweis während der Fahrt ist im Zusammenhang mit der Rechtmäßigkeit der Übernahme einer kompatiblen Folgeladung obligatorisch (Artikel 7.04 Absatz 3, Buchstabe b);  
(Feld 7a ausfüllen) Nachlenzen obligatorisch vor der Abfahrt, Entladungsstandard A;  
(Feld 8 ausfüllen) Verpflichtung zur Übernahme von Umschlagsrückständen durch die Umschlagsanlage.

**Bemerkung zu Nummer 6c:**

- \* Ein Aufschub der Verpflichtung, das Schiff zu waschen oder zu entgasen, ist nach der Entladung möglich (Artikel 7.04 Absatz 3, Buchstabe c, wenn die Erwartung besteht, dass als Folgeladung eine kompatible Ladung befördert wird und unter der Bedingung, dass;  
1) Die Umschlagsanlage eine Annahmestelle für das Waschen oder Entgasen (Feld 9 oder 10 ausfüllen) auf der Grundlage von Artikel 7.05 oder 7.08 vorläufig zuweist; und  
2) Das Schiff nach dem Entladen mindestens nachgelentzt übergeben wird (Feld 7a ausfüllen, Entladungsstandard A).

**Bemerkung zu Nummer 7:**

- \* Reinigung der Ladetanks in der Umschlagsanlage nach dem Entladen  
7a: Nachlenzen (Entladungsstandard A) immer obligatorisch, es sei denn, es handelt sich um einen Einheitstransport;  
7b: Beim Waschen am Ort der Entladung unter Angabe der Menge des Waschwassers, muss 9b zwingend ausgefüllt werden, wenn Waschwasser abgegeben wird;  
7c: Entgasen am Ort der Entladung, 10a muss zwingend ausgefüllt werden.

**Bemerkung zu Nummer 8:**

- \* Umschlagsrückstände, die in Leckwannen an Bord aufgefangen werden, müssen von der Umschlagsanlage übernommen werden (Artikel 7.03 Absatz 2 und 3).

**Bemerkung zu Nummer 9:**

- \* 9b wird angekreuzt, wenn das Waschwasser von der Umschlagsanlage angenommen wird (siehe 7b);
- \* 9c wird angekreuzt, wenn der Befrachter die Annahmestelle im Beförderungsvertrag angegeben hat;
- \* 9d wird angekreuzt, wenn der Befrachter keine Annahmestelle im Beförderungsvertrag angegeben hat. Die Zuweisung einer Annahmestelle ist für die Umschlagsanlage vorgeschrieben (Verpflichtung gemäß Artikel 7.08);
- \* 9c oder 9d muss – gemäß Erklärung des Schiffsführers – ausgefüllt werden (Artikel 6.03 Absatz 6).

**Bemerkung zu Nummer 10:**

- \* 10a Findet die Entgasung nach dem Entladen in der Annahmestelle statt, ist Teil 4 auszufüllen;
- \* 10b wird angekreuzt, wenn der Befrachter eine Annahmestelle für Dämpfe im Beförderungsvertrag angegeben hat (Artikel 7.05 Absatz 2a).
- \* 10c wird angekreuzt, wenn der Befrachter keine Annahmestelle für Dämpfe im Beförderungsvertrag angegeben hat. Die Zuweisung einer Annahmestelle ist für die Umschlagsanlage vorgeschrieben (Verpflichtung gemäß Artikel 7.08).

**G: Unterschrift erforderlich, Name der zuständigen Umschlagsanlage in Druckbuchstaben**

-----  
**Teil 2 a) Erklärung des Schiffsführers nach der Entladung beim Verlassen der Umschlagsanlage**  
**Bemerkung zu Teil 2 a):**

- \* Der Schiffsführer unterzeichnet die Entladebescheinigung beim Verlassen der Anlage und bestätigt damit die Angaben in den Feldern 1 bis 10.

-----  
**Teil 2 b) Erklärung des Schiffsführers während des Transports**

**Bemerkung zu Nummer 11:**

- \* Der Schiffsführer ist verpflichtet, in der Entladebescheinigung schriftlich oder digital aufzuzeichnen, ob beim Waschen während der Fahrt Waschwasser entstanden ist (Artikel 6.03 Absatz 4 Buchstabe b).

**Bemerkung zu Nummer 12:**

- \* Der Schiffsführer ist verpflichtet, Aufzeichnungen über den Ort und die Menge des an Bord befindlichen Waschwassers zu führen (Artikel 6.03 Absatz 4 Buchstabe b).

**Bemerkung zu Nummer 13:**

- \* Der Schiffsführer ist verpflichtet, kompatible Transporte in Feld 13 in Verbindung mit der Rechtmäßigkeit der Anwendung von Artikel 7.04 Absatz 3 Buchstabe c anzugeben, so dass ein Waschen oder Entgasen nicht erforderlich ist (Artikel 7.04 Absatz 3 Buchstabe c).

**Bemerkung zu Nummer 14:**

Feld für Bemerkungen

**Unterschrift des Schiffsführers für Ereignisse während des Transports erforderlich, Name des Schiffsführers in Großbuchstaben**

-----  
**Teil 3: Erklärung über die Abgabe und Annahme des Waschwassers bei der Annahmestelle**

**Bemerkung zu Nummer 15:**

- \* Die Annahmestelle (stationäre oder mobile Sammlung) gibt hier auf der Entladebescheinigung die vom Schiff übergebene Menge an Waschwasser an. Ein Exemplar oder eine Kopie der Entladebescheinigung ist in den Unterlagen der Annahmestelle aufzubewahren (Artikel 7.01 Absatz 2). Ein Exemplar der Entladebescheinigung ist zusammen mit der registrierten Menge des übernommenen Waschwassers an das Schiff zurückzusenden (Artikel 7.01 Absatz 2).

- \* Zulässige AVV-Schlüssel (6-stellig) für die Abgabe von Waschwasser (Verordnung Nr. 1013/2006):

<b>Abfallschlüssel AVV</b>	<b>Beschreibung</b>
16 07	<i>Abfälle aus der Reinigung von Transport- und Lagertanks und Fässern (außer 05 und 13)</i>
16 07 08*	ölhaltige Abfälle
16 07 09*	Abfälle, die sonstige gefährliche Stoffe enthalten
16 10	<i>Wässrige flüssige Abfälle zur externen Behandlung</i>
16 10 01*	Wässrige flüssige Abfälle, die gefährliche Stoffe enthalten
16 10 02	Wässrige flüssige Abfälle mit Ausnahme derjenigen, die unter 16 10 01 fallen

\* Gefährliche Abfälle

---

#### **Teil 4: Erklärung der Annahmestelle für die Abgabe und Übernahme von Dämpfen**

##### **Bemerkung zu Nummer 18:**

- \* Die Annahmestelle für Dämpfe muss auf der Entladebescheinigung die gemessene Dampfkonzentration in Übereinstimmung mit den Bestimmungen von Anhang IIIa angeben. Die Messungen werden in der Leitung zur Annahmestelle und an Stellen der Ladetanks vorgenommen, die der Sachkundige an Bord für geeignet hält.
-

## ANHANG V der Anwendungsbestimmung

*Geändert durch Beschluss CDNI 2010-I-1*

**(Ausgabe 2010)**

### Grenz- und überwachtungswerte für Bordkläranlagen von Fahrgastschiffen

1. Bordkläranlagen müssen bei der Typprüfung nachfolgende Grenzwerte einhalten:

**Tabelle 1: Einzuhaltende Grenzwerte im Ablauf der Bordkläranlage (Testanlage) während Typprüfung**

Parameter	Sauerstoffkonzentration		Probe
	Stufe I	Stufe II ab 1.1.2011	
Biochemischer Sauerstoffbedarf (BSB <sub>5</sub> )	25 mg/l	20 mg/l	24-h-Mischprobe, homogenisiert
ISO 5815-1 en 5815-2 (2003) <sup>1)</sup>	40 mg/l	25 mg/l	Stichprobe, homogenisiert
Chemischer Sauerstoffbedarf (CSB) <sup>2)</sup>	125 mg/l	100 mg/l	24-h-Mischprobe, homogenisiert
ISO 6060 (1989) <sup>1)</sup>	180 mg/l	125 mg/l	Stichprobe, homogenisiert
Gesamter Organisch gebundener Kohlenstoff (TOC)	---	35 mg/l	24-h-Mischprobe, homogenisiert
EN 1484 (1997) <sup>1)</sup>	---	45 mg/l	Stichprobe, homogenisiert

<sup>1)</sup> Die Vertragsstaaten können gleichwertige Verfahren einsetzen.

<sup>2)</sup> Anstatt des Chemischen Sauerstoffbedarfs (CSB) kann auch der Gesamte Organisch gebundene Kohlenstoff (TOC) für die Typprüfung herangezogen werden.



2. Im Betrieb sind folgende Überwachungswerte einzuhalten:

**Tabelle 2: Einzuhaltende Grenzwerte im Ablauf der Bordkläranlage während Betrieb an Bord von Fahrgastbinnenschiffen**

Parameter	Sauerstoffkonzentration		Probe
	Stufe I	Stufe II ab 1.1.2011	
Biochemischer Sauerstoffbedarf (BSB <sub>5</sub> ) ISO 5815-1 en 5815-2 (2003) <sup>1)</sup>	40 mg/l	25 mg/l	Stichprobe, homogenisiert
Chemischer Sauerstoffbedarf (CSB) <sup>2)</sup> ISO 6060 (1989) <sup>1)</sup>	180 mg/l	125 mg/l	Stichprobe, homogenisiert
	---	150 mg/l	Stichprobe
Gesamter Organisch gebundener Kohlenstoff (TOC) EN 1484 (1997) <sup>1)</sup>	---	45 mg/l	Stichprobe, homogenisiert

<sup>1)</sup> Die Vertragsstaaten können gleichwertige Verfahren einsetzen.

<sup>2)</sup> Anstatt des Chemischen Sauerstoffbedarfs (CSB) kann auch der Gesamte Organisch gebundene Kohlenstoff (TOC) für die Typprüfung herangezogen werden.

Der jeweilige Wert ist in der Stichprobe einzuhalten. Stichproben sind in unregelmäßigen Abständen von den zuständigen Behörden zu nehmen.

3. Verfahren unter Einsatz von chlorhaltigen Mitteln sind nicht zugelassen.

Ebenso unzulässig ist es, häusliche Abwässer zu verdünnen, um auf diese Art eine Reduzierung der spezifischen Belastung und dadurch auch eine Beseitigung zu ermöglichen.

# AUSLEGUNGSBESCHLÜSSE DER VERTRAGSPARTEIEN

## Beschluss CDNI 2012-I-4

### Einheitliche Auslegung des Übereinkommens - Sportboote -

Die Konferenz der Vertragsparteien,

in der Erwägung,

dass das Übereinkommen über die Sammlung, Abgabe und Annahme von Abfällen in der Rhein- und Binnenschifffahrt (CDNI, September 1996) gemeinsame Regeln in Bezug auf Abfallvermeidung sowie die Sammlung, Abgabe und Annahme von Abfällen für die Binnenschifffahrt festlegt,

dass die Anwendung auf Sportboote im Rahmen dieser gemeinsamen Regeln nicht beabsichtigt ist,

gestützt auf Artikel 14 des Übereinkommens, sowie auf die Bestimmungen des Wiener Übereinkommens über das Recht der Verträge,

stellt fest, dass die Vertragsparteien dieses Abkommens die Begriffsbestimmung „Fahrzeug“ in Artikel 1 des Übereinkommens auslegen unter Ausschluss von Sportbooten.

## **Beschluss CDNI 2013-II-5<sup>17</sup>**

### **Anwendungsbestimmung - Teil C Härtefallregelung gemäß Artikel 9.02 der Anlage 2 für Bordkläranlagen**

Die Konferenz der Vertragsparteien,

In dem Bewusstsein,

- dass seit dem Inkrafttreten der Bestimmungen zu Bordkläranlagen am 1. Januar 2011 solche Anlagen den Vorschriften der Stufe 2 nach Anhang V der Anlage 2 des Abfallübereinkommens entsprechen müssen,
- dass die Ersetzung von Bordkläranlagen, die diesem Anhang V nicht entsprechen, sich als praktisch schwer durchführbar erweisen oder mit unzumutbar hohe Kosten verbunden sein könnte,

in der Erwägung,

- dass sowohl den einschlägigen Bestimmungen der RheinSchUO als auch der Richtlinie 2006/87/EG in ihrer geänderten Fassung Rechnung zu tragen ist,
- dass es Fahrgastschiffen, die bis zum 1. Januar 2011 noch nicht im Anwendungsbereich des CDNI verkehrten, erlaubt werden sollte, die am 1. November 2009 geltenden Vorschriften anzuwenden,

gestützt auf Artikel 9.02 der Anlage 2 des Übereinkommens,

beschließt das in der Anlage beigefügte Verfahren für die Anwendung des Artikels 9.02 und

stellt die Zustimmung aller Vertragsparteien im Hinblick darauf fest, dass die zuständigen Behörden dieses Verfahren auf Fahrgastschiffe mit Bordkläranlagen anwenden, die vor dem 1. Januar 2011 eingebaut wurden.

#### **Anlage**

---

<sup>17</sup> In der Fassung nach Beschluss CDNI 2018-II-6.

**Anwendung von Artikel 9.02 der Anlage 2  
für Bordkläranlagen, die vor dem 1.1. 2011 in Fahrgastschiffe eingebaut wurden**

**Verfahren für Ausnahmemöglichkeiten und Bedingungen, unter denen die erlaubten  
Abweichungen als gleichwertig betrachtet werden können**

1. Fahrgastschiffe mit einer Bordkläranlage, die vor dem 1. November 2009 eingebaut wurde, dürfen diese Anlage weiter betreiben, sofern für diese Anlage nachfolgende Anforderungen erfüllt sind:
  - a) die Grenz- und Überwachungswerte der Anlage überschreiten die Werte der Stufe II um nicht mehr als den Faktor 2;
  - b) für die Anlage liegt eine Hersteller- oder gutachterliche Bescheinigung vor, die bestätigt, dass die Anlage die typischen Belastungsverläufe, die auf diesem Fahrzeug auftreten, bewältigen kann;
  - c) es liegt ein Klärschlammmanagementplan vor, der den Bedingungen des Einsatzes einer Bordkläranlage auf einem Fahrgastschiff entspricht.
2. Bordkläranlagen, die nach dem 31. Oktober 2009 und vor dem 1. Januar 2011 eingebaut wurden, dürfen weiter betrieben werden, sofern diese Anlagen die Grenzwerte der Stufe I einhalten und die Bestimmungen der Nummer 1 Buchstaben b und c erfüllen.
3. Für Fahrgastschiffe, die vor dem 1. Januar 2011 gebaut wurden und bis dahin nicht im Anwendungsbereich des CDNI (nach Anlage 1) verkehrten, gelten die Bestimmungen nach Nummer 1 mit abweichendem Datum 1. Januar 2011.
4. Ausnahmen für Bordkläranlagen, die Fahrgastschiffen auf Basis der Härtefallregelungen der Rheinschiffsuntersuchungsordnung (§ 24.04 Nummer 4) oder der Anlage II der Richtlinie 2006/87/EG (Artikel 24.04 Nummer 4 oder 24a.04) erteilt wurden, gelten als gleichwertig.
5. Ein Ersatz von Teilen durch Austauschteile in gleicher Technik und Machart wird nicht als Ersatz der Bordkläranlage angesehen.

## **Beschluss CDNI 2016-I-4**

### **Anwendung des Artikel 7.04 Absatz 2 für Tankschiffe, die nach nationalen Bestimmungen entgast werden (Teil B)**

Die Konferenz der Vertragsparteien,

gestützt auf das Übereinkommen über die Sammlung, Abgabe und Annahme von Abfällen in der Rhein- und Binnenschifffahrt (CDNI) und insbesondere dessen Artikel 14;

in der Erwägung, dass die Abfallvermeidung aus Gründen des Umweltschutzes sowie im Interesse der Sicherheit und Gesundheit des Schiffspersonals und der Verkehrsnutzer für die Binnenschifffahrt und die mit ihr verbundenen Wirtschaftszweige ein Erfordernis ist;

in der Erwägung, dass die durch Beschluss CDNI 2015-II-3 erfolgte Änderung des Artikels 7.04 Absatz 2 der Klarstellung dient und keine inhaltlichen Änderungen bezweckt;

stellt fest, dass ein nach nationalen Vorschriften entgastes Tankschiff ohne Waschen neu beladen werden kann, sofern der nächste Befrachter dem Frachtführer schriftlich bestätigt, dass das Schiff nicht im gewaschenen Zustand zur Verfügung gestellt werden braucht.

Diese Auslegung gilt unmittelbar bis zum Inkrafttreten diesbezüglicher Vorschriften im CDNI.

## **Beschluss CDNI 2017-I-6**

### **Fälligkeit der Entsorgungsgebühren für GTL (Artikel 1 m), 6 und 3.03 CDNI)**

Die Konferenz der Vertragsparteien,

gestützt auf das Übereinkommen über die Sammlung, Abgabe und Annahme von Abfällen in der Rhein- und Binnenschifffahrt (CDNI) und insbesondere dessen Artikel 14;

in der Erwägung, dass gemäß Artikel 6 in Verbindung mit Anlage 2 Artikel 3.03 des CDNI eine Entsorgungsgebühr von motorgetriebenen Fahrzeugen, soweit sie Gasöl verwenden, zu entrichten ist,

in der Erwägung, dass in der Binnenschifffahrt vermehrt alternative Treibstoffe eingesetzt werden,

auf Vorschlag der Arbeitsgruppe CDNI/G,

stellt fest, dass GTL (gas-to-liquids) unter den Begriff „Gasöl“ im Sinne des Artikel 1 Buchstabe m des CDNI fällt und damit eine Entsorgungsgebühr gemäß Artikel 6 in Verbindung mit Anlage 2 Artikel 3.03 des CDNI zu erheben ist.

Dieser Beschluss gilt unmittelbar.

## **Beschluss CDNI 2023-I-4**

### **Teil A**

#### **Erhebung der Entsorgungsgebühr auf Biokraftstoffe und synthetische Kraftstoffe (Artikel 1 Buchstabe m, 6 und 3.03 CDNI)**

Die Konferenz der Vertragsparteien,

gestützt auf das Übereinkommen über die Sammlung, Abgabe und Annahme von Abfällen in der Rhein- und Binnenschifffahrt (CDNI) und insbesondere dessen Artikel 14,

in der Erwägung, dass gemäß Artikel 6 in Verbindung mit Anlage 2 Artikel 3.03 des CDNI eine Entsorgungsgebühr von motorgetriebenen Fahrzeugen, soweit sie Gasöl verwenden, zu entrichten ist,

in der Erwägung, dass zum Zeitpunkt der Unterzeichnung des CDNI 1996 in den Vertragsstaaten des CDNI zoll- und abgabenrechtlich befreites Gasöl der einzige Kraftstoff in der Rhein- und Binnenschifffahrt war,

in der Erwägung, dass in Zukunft, wie in der Roadmap der ZKR zur Verringerung der Emissionen in der Binnenschifffahrt dargestellt, vermehrt andere Kraftstoffe gebunkert werden,

in der Erwägung, dass in der Binnenschifffahrt vermehrt alternative Kraftstoffe eingesetzt werden,

in der Erwägung, dass Biokraftstoffe und synthetische Kraftstoffe (ganz oder teilweise) als Ersatz für Gasöl fossilen Ursprungs verwendet werden,

in Anbetracht der Tatsache, dass die öl- und fetthaltigen Schiffsbetriebsabfälle, die bei der Verwendung von Biokraftstoffen und synthetischen Kraftstoffen in Verbrennungsmotoren entstehen, weitgehend bekannt sind, und diese Abfälle auch in das bestehende Netz von Annahmestellen für öl- und fetthaltige Schiffsbetriebsabfälle gelangen,

in dem Wunsch, die Finanzierungsgrundlage des CDNI zu sichern, um weiterhin einen Beitrag zum Umweltschutz und zur Sicherheit und Gesundheit des Schiffspersonals und der Verkehrsnutzer für die Binnenschifffahrt zu leisten,

unter Hinweis darauf, dass unter Biokraftstoffen und synthetischen Kraftstoffen Fettsäuremethylester und paraffinische Dieselmotorkraftstoffe aus Synthese oder Hydrierungsverfahren zu verstehen sind,

auf Vorschlag der Arbeitsgruppe CDNI,

stellt fest, dass Biokraftstoffe und synthetischen Kraftstoffe unter den Begriff „Gasöl“ im Sinne des Artikels 1 Buchstabe m des CDNI fallen und damit eine Entsorgungsgebühr gemäß Artikel 6 in Verbindung mit Anlage 2 Artikel 3.03 des CDNI zu erheben ist,

unterstreicht, dass dieser Beschluss den Beschluss CDNI 2017-I-6 ergänzt, in dem festgestellt wird, dass GTL (gas-to-liquids) unter den Begriff „Gasöl“ im Sinne des Artikel 1 Buchstabe m des CDNI fällt und damit eine Entsorgungsgebühr gemäß Artikel 6 in Verbindung mit Anlage 2 Artikel 3.03 des CDNI zu erheben ist.

Dieser Beschluss gilt unmittelbar.

\*\*\*





**EXEKUTIVSEKRETARIAT DES CDNI**  
Zentralkommission für die Rheinschifffahrt

---

**Palais du Rhin**

2 place de la République  
CS 10023

F-67082 Strasbourg Cedex

+33 (0)3 88 52 20 10

[secretariat@cdni-iwt.org](mailto:secretariat@cdni-iwt.org)

[www.cdni-iwt.org](http://www.cdni-iwt.org)

