

**CDNI**

**CONVENTION RELATIVE À LA COLLECTE,  
AU DÉPÔT ET À LA RÉCEPTION DES  
DÉCHETS SURVENANT EN NAVIGATION  
RHÉNANE ET INTÉRIEURE**

Edition 2011





The logo consists of the letters 'CDNI' in a bold, white, sans-serif font, centered within a dark gray rectangular box.

**CONVENTION RELATIVE  
À LA COLLECTE, AU DÉPÔT ET À LA RÉCEPTION  
DES DÉCHETS SURVENANT  
EN NAVIGATION RHÉNANE ET INTÉRIEURE**

Strasbourg • 9 septembre 1996

ÉDITION 2011

**Impressum : mai 2011**  
ISBN 978-2-9538256-1-9

Edité par le Secrétariat de la Commission Centrale pour la Navigation du Rhin en tenant compte des modifications relative à l'Annexe 2, adoptées en 2009 et 2010 par la Conférence des Parties Contractantes.

Secrétariat : 2, place de la République, 67082 STRASBOURG Cedex, France

**[www.cdni-iwt.org](http://www.cdni-iwt.org)**

## AVANT-PROPOS

Après la signature à Strasbourg en 1996 de la Convention relative à la collecte, au dépôt et à la réception des déchets survenant en navigation rhénane et intérieure, la Convention est entrée en vigueur le 1er novembre 2009 au terme des ratifications par tous les États signataires qui étaient requises. Il en résulte que les organes prévus par cet instrument, la Conférence des Parties Contractantes, (CPC) et l'Instance Internationale de Péréquation et de Coordination (IIPC) ont pris leurs fonctions. Ces organes reposent uniquement sur la Convention CDNI mais sont appuyés dans l'exercice de leurs activités respectives par le Secrétariat de la Commission Centrale pour la Navigation du Rhin. Le siège de ces organes est par conséquent établi à Strasbourg (Palais du Rhin).

L'une des premières décisions de la CPC a porté sur l'abréviation usuelle désignant la Convention. Par analogie à la procédure retenue à cet effet pour d'autres instruments concernant la navigation intérieure, l'abréviation usuelle choisie est basée sur le titre de la Convention en langue française CDNI.

L'application de la Convention est assurée sur la base des dispositions introduites dans les réglementations nationales. En fonction de la constitution et des usages juridiques des États concernés, ceci peut se traduire par différentes formes juridiques. Si la teneur matérielle de ces dispositions nationales doit être conforme à la rédaction de la Convention et de ses annexes, il est néanmoins nécessaire de se référer aux mesures applicatives nationales de l'État concerné pour ce qui concerne les aspects formels de la mise en œuvre.

La Conférence des Parties Contractantes, compte tenu notamment du délai qui s'est écoulé entre la signature de la Convention et sa mise en vigueur, a adopté entre temps quelques modifications au règlement d'application.

Ainsi a été apportée en 2010 une importante modification à l'Annexe 2, Partie A, concernant les déchets huileux et graisseux. Cette modification porte sur le financement au sens de l'article 6 de la Convention, lequel est désormais basé sur un système de paiement électronique en remplacement de la procédure basée sur l'achat de timbres. Il en résulte que la Partie A de cette annexe a fait l'objet de modifications étendues.

La Partie B de l'Annexe 2 n'a pas fait l'objet de modifications, à l'exception de quelques adaptations mineures des standards de déchargement à l'Appendice III et de l'attestation de déchargement à l'Appendice IV.

En liaison avec la Partie C de l'Annexe 2, l'Appendice V a fait l'objet d'une révision portant sur les valeurs limites et de contrôle pour les stations d'épuration de bord, en vue d'une harmonisation avec les normes correspondantes applicables sur le Danube.

Compte tenu de l'importance de cette Convention pour les modes de travail dans les différents domaines d'activité de la navigation intérieure, d'autres adaptations ne sont pas à exclure au cours des prochaines années. La Convention est conçue de telle sorte que les modifications qui s'avèrent nécessaires afin de tenir compte des procédures sur le terrain puissent être introduites selon des modalités simplifiées.

<sup>1</sup> CDNI : Convention relative à la collecte, au dépôt et à la réception des déchets survenant en navigation rhénane et intérieure



# SOMMAIRE

<b>AVANT-PROPOS</b>		P. 1
<b>Convention relative à la collecte, au dépôt et à la réception des déchets survenant en navigation rhénane et intérieure</b>		P. 5
Dispositions générales		P. 6
Dispositions particulières		P. 7
Obligations à charge des États		P. 7
Obligations et droits des concernés		P. 10
Conférence des Parties Contractantes		P. 11
Sanctions		P. 12
Clauses finales		P. 12
<b>ANNEXE 1</b>		P. 15
Voies d'eau visées à l'article 2		
<b>ANNEXE 2</b>		P. 17
Règlement d'application		
<b>PARTIE A</b>	<b>Collecte, dépôt et réception des déchets huileux et graisseux survenant lors de l'exploitation du bâtiment</b>	P. 19
Chapitre I	Obligations des stations de réception	P. 19
Chapitre II	Obligations du conducteur	P. 21
Chapitre III	Organisation et financement de l'élimination des déchets huileux et graisseux survenant lors de l'exploitation du bâtiment	P. 23
Chapitre IV	Péréquation financière internationale	P. 27

**PARTIE B Collecte, dépôt et réception des déchets liés à la cargaison P. 29**

Chapitre V Dispositions générales P. 29

Chapitre VI Obligations à charge des conducteurs P. 31

Chapitre VII Obligations de l'exploitant du bâtiment, de l'affréteur, du destinataire de la cargaison et de l'exploitant de l'installation de manutention P. 33

**PARTIE C Collecte, dépôt et réception des déchets liés à la cargaison P. 37**

Chapitre VIII Dispositions générales P. 37

Chapitre IX Obligations du conducteur P. 39

Chapitre X Obligations de l'exploitant de la station de réception P. 41

**APPENDICES P. 43**

Appendice I Modèle de carnet de contrôle des huiles usagées P. 45

Appendice II Exigences concernant le système d'assèchement P. 49

Appendice III Standards de déchargement et prescriptions relatives au dépôt et à la réception en vue de l'autorisation de déversement des eaux de lavage, de précipitation et de ballastage contenant des résidus de cargaison (liste des matières) P. 57

Appendice IV Modèle d'attestation de déchargement P. 83

Appendice V Valeurs limites et de contrôle pour les stations d'épuration à bord de bateaux à passagers P. 85



# **CONVENTION RELATIVE À LA COLLECTE, AU DÉPÔTS ET À LA RÉCEPTION DES DÉCHETS SURVENANT EN NAVIGATION RHÉNANE ET INTÉRIEURE**

La République fédérale d'Allemagne,  
Le Royaume de Belgique,  
La République française,  
Le Grand Duché de Luxembourg,  
Le Royaume des Pays-Bas,  
La Confédération suisse,

considérant que la prévention ainsi que la collecte, le dépôt et la réception des déchets en vue de leur recyclage et leur élimination pour des raisons de protection de l'environnement ainsi que de sécurité et de bien-être des personnels et des usagers de la navigation constituent un impératif pour la navigation intérieure et pour les branches de l'économie qui y sont liées et que celles-ci souhaitent apporter une plus grande contribution en la matière,

convaincus qu'il importe à cet effet de mettre en œuvre des réglementations uniformes coordonnées sur le plan international afin d'éviter des distorsions de concurrence,

convaincus en outre que la collecte, le dépôt, la réception et l'élimination des déchets survenant à bord devraient être financés en tenant compte du principe pollueur-payeur,

constatant en particulier que la perception d'une rétribution pour la réception et l'élimination des déchets huileux et graisseux survenant lors de l'exploitation du bâtiment, fixée uniformément sur le plan international et basée sur le volume de gazole vendu à la navigation intérieure, n'affecte pas le principe d'exemption des droits de douane et autres taxes dans les Etats riverains du Rhin et en Belgique, tel que précisé dans l'Accord du 16 mai 1952 relatif au régime douanier et fiscal du gasoil consommé comme avitaillement de bord dans la navigation rhénane,

exprimant le souhait que d'autres Etats dont les voies de navigation intérieure sont reliées à celles des Etats contractants adhèrent à la présente Convention,

sont convenus de ce qui suit :

# DISPOSITIONS GÉNÉRALES

## Article 1

### *Définitions*

Aux fins de l'application de la présente Convention les termes suivants désignent :

- a. « déchets survenant à bord » : matières ou objets définis aux lettres b. à f. ci-dessous et dont le détenteur se défait ou dont il a l'intention ou l'obligation de se défaire ;
- b. « déchets survenant lors de l'exploitation du bâtiment » : déchets et eaux usées survenant à bord du fait de l'exploitation et de l'entretien du bâtiment ; en font partie les déchets huileux et graisseux et les autres déchets survenant lors de l'exploitation du bâtiment ;
- c. « déchets huileux et graisseux survenant lors de l'exploitation du bâtiment » : huiles usagées, eaux de fond de cale et autres déchets huileux ou graisseux, tels que graisses usagées, filtres usagés, chiffons usagés, récipients et emballages de ces déchets ;
- d. « eau de fond de cale » : eau huileuse provenant des fonds de cale de la salle des machines, du pic, des cofferdams et des compartiments latéraux ;
- e. « autres déchets survenant lors de l'exploitation du bâtiment » : eaux usées domestiques, ordures ménagères, boues de curage, slops et autres déchets spéciaux tels que définis dans le Règlement d'application, Partie C ;
- f. « déchets liés à la cargaison » : déchets et eaux usées survenant à bord du bâtiment du fait de la cargaison ; n'en font pas partie la cargaison restante et les résidus de manutention tels que définis dans le Règlement d'application, Partie B ;
- g. « bâtiment » : bateau de navigation intérieure, navire de mer ou engin flottant ;
- h. « bateau à passagers » : un bateau construit et aménagé pour le transport de passagers ;
- i. « navire de mer » : bateau admis à la navigation maritime ou côtière et affecté à titre principal à cette navigation ;
- j. « station de réception » : bâtiment ou installation à terre agréé par les autorités compétentes pour recueillir les déchets survenant à bord ;
- k. « conducteur » : personne qui assure la conduite du bâtiment ;
- l. « bâtiment motorisé » : bâtiment dont les moteurs principaux ou auxiliaires, à l'exclusion des moteurs des guindeaux d'ancres, sont des moteurs à combustion interne ;
- m. « gazole » : carburant exempté de droits de douane et d'autres droits et destiné aux bateaux de navigation intérieure ;
- n. « station d'avitaillement » : station où les bâtiments s'approvisionnent en gazole ;
- o. « exploitant de l'installation de manutention » : personne effectuant à titre professionnel le chargement ou le déchargement de bâtiments ;
- p. « affréteur » : personne ayant donné l'ordre de transport ;
- q. « le transporteur » : personne qui, à titre professionnel, prend en charge l'exécution du transport de marchandises ;
- r. « destinataire de la cargaison » : personne habilitée à prendre livraison de la cargaison.

## **Article 2**

*Champ d'application géographique*

La présente Convention s'applique sur les voies d'eau visées à l'annexe 1.

## **DISPOSITIONS PARTICULIÈRES OBLIGATIONS À CHARGE DES ÉTATS**

### **Article 3**

*Interdiction de déversement et de rejet*

1. Il est interdit de jeter, de déverser ou de laisser s'écouler à partir des bâtiments, dans les voies d'eau visées à l'annexe 1, les déchets survenant à bord ainsi que des parties de cargaison.
2. Les États contractants veillent à faire respecter l'interdiction visée au paragraphe 1 du présent article.
3. Les exceptions à cette interdiction ne sont autorisées que conformément aux dispositions de l'annexe 2 et de ses appendices appelée ci-dessous « Règlement d'application ».

### **Article 4**

*Stations de réception*

1. Les États contractants s'engagent à installer ou à faire installer sur les voies d'eau visées à l'annexe 1 un réseau suffisamment dense de stations de réception et à le coordonner sur le plan international.
2. Les États contractants introduisent, conformément au Règlement d'application, une procédure uniforme en vue de la collecte et du dépôt des déchets survenant à bord auprès des stations de réception. Cette procédure implique pour les déchets visés à l'article premier, lettres c, d et f la production d'une attestation de dépôt réglementaire de ces déchets. Le dépôt réglementaire de slops et de boues de curage tels que définis dans le Règlement d'application, Partie C, doit être attesté sur la base de dispositions nationales.
3. Les stations de réception sont tenues de recueillir, selon les modalités fixées par le Règlement d'application, les déchets survenant à bord.
4. Les États contractants veillent au respect par les stations de réception, conformément aux dispositions nationales, de l'obligation de recueillir les déchets survenant à bord.

### **Article 5**

*Principe du financement*

Les États contractants introduisent des modalités uniformes de financement pour la réception et l'élimination des déchets survenant à bord.

## Article 6

*Financement de la réception et de l'élimination des déchets huileux et graisseux survenant lors de l'exploitation du bâtiment*

1. Le financement de la réception et de l'élimination des déchets huileux et graisseux survenant lors de l'exploitation des bâtiments est assuré par une rétribution d'élimination prélevée sur les bâtiments motorisés qui utilisent du gazole, à l'exclusion des navires de mer. Le montant de la rétribution est identique dans tous les États contractants. Il est fixé selon la procédure définie dans le Règlement d'application, Partie A, sur la base de la somme des coûts de la réception et de l'élimination, déduction faite des éventuelles recettes générées par le recyclage des déchets huileux et graisseux survenant lors de l'exploitation du bâtiment, et de la quantité de gazole livrée. Il est adapté à l'évolution des coûts. En vue de promouvoir la réduction des déchets, des critères devront être établis et pris en considération lors de la fixation du montant de la rétribution d'élimination.  
Les rétributions d'élimination versées seront exclusivement affectées au financement de la réception et de l'élimination des déchets huileux et graisseux survenant lors de l'exploitation des bâtiments.
2. La procédure visée au paragraphe 1 ci-dessus sera réexaminée si nécessaire à la lumière de l'expérience acquise lors du fonctionnement du système.
3. Le droit au dépôt de déchets huileux et graisseux survenant lors de l'exploitation du bâtiment dans les stations de réception désignées par les institutions nationales est ouvert dès le paiement de la rétribution d'élimination.
4. Les États contractants s'assurent que les conducteurs et les stations d'avitaillement remplissent, notamment lors de chaque livraison de gazole, les obligations leur incombant en vertu du Règlement d'application, Partie A.

## Article 7

*Financement de la réception et de l'élimination des autres déchets survenant lors de l'exploitation du bateau*

1. Dans les ports, aux installations de manutention ainsi qu'aux aires de stationnement et écluses, la réception et l'élimination des ordures ménagères ne font pas l'objet d'une perception de droits spécifiques.
2. En ce qui concerne la réception et l'élimination d'autres déchets spéciaux, les États contractants prendront des dispositions concertées relatives à un système de financement prévoyant que les coûts de la réception et de l'élimination de ces déchets sont inclus dans les droits portuaires ou de stationnement, ou imputés d'une autre manière au bâtiment, indépendamment du fait que ce dernier dépose ou ne dépose pas lesdits déchets.
3. Pour les bateaux à passagers, les coûts de la réception et de l'élimination des eaux usées domestiques et des boues de curage ainsi que des ordures ménagères et autres déchets spéciaux peuvent être imputés à part au conducteur.
4. Les coûts de la réception et de l'élimination des slops peuvent être imputés à part au conducteur.

## **Article 8**

*Financement du déchargement des restes, du lavage ainsi que de la réception et de l'élimination des déchets liés à la cargaison*

1. L'affrèteur ou le destinataire de la cargaison prend en charge les frais occasionnés par le déchargement des restes et le lavage du bâtiment ainsi que par la réception et l'élimination des déchets liés à la cargaison conformément au Règlement d'application, Partie B.
2. Si avant le chargement le bâtiment n'est pas conforme au standard de déchargement requis et si l'affrèteur ou le destinataire de la cargaison concerné par le transport qui précédait a rempli ses obligations, le transporteur supporte les frais occasionnés par le déchargement des restes et le lavage du bâtiment et par la réception et l'élimination des déchets liés à la cargaison.

## **Article 9**

*Institution nationale*

1. Chaque État contractant désigne l'institution nationale responsable de l'organisation du système de financement uniforme de la réception et de l'élimination de déchets huileux et graisseux survenant lors de l'exploitation du bâtiment dans les conditions déterminées au Règlement d'application, Partie A.
2. La composition ainsi que les modalités de l'organisation et du fonctionnement de l'institution nationale sont fixées par des dispositions nationales prises par les États contractants. L'institution nationale doit comprendre des représentants de la navigation intérieure.
3. Les frais de fonctionnement et d'administration de chaque institution nationale sont à la charge de chacun des États contractants.

## **Article 10**

*Péréquation financière internationale - Instance internationale de péréquation et de coordination*

1. La péréquation financière internationale est assurée conformément aux dispositions de la présente Convention et de son Règlement d'application, Partie A.
2. Il est créé une instance internationale de péréquation et de coordination. Elle est chargée notamment des tâches suivantes :
  - a. assurer la péréquation financière entre les institutions nationales pour la réception et l'élimination des déchets huileux et graisseux survenant lors de l'exploitation du bâtiment selon les modalités fixées par elle sur la base des dispositions du Règlement d'application, Partie A ;
  - b. examiner dans quelle mesure le réseau des stations de réception en place doit être adapté compte tenu des besoins de la navigation et de l'efficacité de l'élimination ;
  - c. procéder à une évaluation annuelle du système de financement de la réception et de l'élimination des déchets huileux et graisseux survenant lors de l'exploitation du bâtiment conformément à l'article 6, sur la base des enseignements tirés de la pratique ;

- d. faire des propositions pour l'adaptation du montant de la rétribution d'élimination à l'évolution des coûts ;
- e. faire des propositions pour tenir compte, sur le plan financier, de mesures techniques destinées à réduire les déchets.

Elle est composée de deux représentants de chaque institution nationale dont un représentant de la profession de la navigation intérieure nationale.

- 3. L'instance internationale de péréquation et de coordination établit à l'unanimité son règlement intérieur qui détermine les modalités de la péréquation financière internationale.
- 4. L'organisation de l'instance internationale de péréquation et de coordination est fixée dans le Règlement d'application, Partie A.
- 5. Le secrétariat de l'instance internationale de péréquation et de coordination est assuré par le Secrétariat de la Commission Centrale pour la Navigation du Rhin.
- 6. Les frais de l'instance internationale de péréquation et de coordination sont prévus à l'avance pour l'année suivante dans un budget prévisionnel auquel les États contractants contribuent à parts égales.

## **OBLIGATIONS ET DROITS DES CONCERNÉS**

### **Article 11**

#### *Devoir général de vigilance*

Le conducteur, les autres membres d'équipage, les autres personnes se trouvant à bord, l'affréteur, le transporteur, le destinataire de la cargaison, les exploitants des installations de manutention ainsi que les exploitants des stations de réception sont tenus de montrer toute la vigilance que commandent les circonstances, afin d'éviter la pollution de la voie d'eau, de limiter au maximum la quantité de déchets survenant à bord et d'éviter autant que possible tout mélange de différentes catégories de déchets.

### **Article 12**

#### *Obligations et droits du conducteur*

- 1. Le conducteur peut déposer les déchets survenant à bord auprès des stations de réception dans chacun des États contractants dans les conditions prévues par le Règlement d'application.
- 2. Le conducteur est tenu de respecter les obligations prévues dans le Règlement d'application. En particulier, il devra se conformer à l'interdiction qui lui est faite, sauf exceptions prévues dans le Règlement d'application, de jeter, de déverser ou de laisser s'écouler dans la voie d'eau à partir du bâtiment tous déchets survenant à bord ainsi que des parties de cargaison.
- 3. A défaut de responsabilité du conducteur, le transporteur, l'armateur ou le propriétaire du bâtiment sont dans cet ordre responsables de l'observation des obligations prévues par la présente Convention.

## **Article 13**

*Obligations du transporteur, de l'affréteur et du destinataire de la cargaison ainsi que des exploitants d'installations de manutention et de stations de réception*

1. Le transporteur, l'affréteur, le destinataire de la cargaison ainsi que les exploitants d'installations de manutention ou de stations de réception sont tenus de se conformer aux obligations qui leur sont imposées, chacun pour ce qui le concerne, dans les conditions déterminées par le Règlement d'application.
2. Le destinataire de la cargaison est tenu d'accepter les cargaisons restantes, les résidus de manutention et les déchets liés à la cargaison. Il peut mandater un tiers pour cette tâche.

## **CONFÉRENCE DES PARTIES CONTRACTANTES**

### **Article 14**

*Organisation et compétences*

1. Les Parties contractantes instituent une Conférence des Parties contractantes chargée du contrôle de l'application des dispositions de la présente Convention. Cette Conférence se réunit annuellement. Elle peut être convoquée en session extraordinaire à la demande d'au moins deux Parties contractantes.
2. La Conférence examine et décide des amendements à apporter à la présente Convention et à ses annexes selon la procédure définie à l'article 19.
3. La Conférence adopte, sur proposition de l'instance internationale de péréquation et de coordination,
  - a. la péréquation financière annuelle,
  - b. la fixation du montant de la rétribution d'élimination pour l'année suivante selon la procédure fixée à l'article 6 de la présente Convention,
  - c. les modifications de la procédure de péréquation financière provisoire et annuelle,
  - d. les réductions du montant de la rétribution suite aux mesures techniques prises à bord des bâtiments en vue de réduire la production de déchets.La Conférence recommande aux États contractants, sur proposition de l'instance internationale de péréquation et de coordination, l'adaptation du réseau de stations de réception.
4. La Conférence tranche les différends concernant l'interprétation et l'application de la présente Convention ainsi que les différends s'élevant à l'intérieur de l'instance internationale de péréquation et de coordination sans que cela puisse avoir pour conséquence de suspendre la péréquation financière provisoire en cours.
5. La Conférence établit son règlement intérieur à l'unanimité.
6. La Conférence fixe à l'avance pour l'année suivante son budget prévisionnel auquel les États contractants contribuent à parts égales.

## **Article 15**

### *Secrétariat*

Aux fins de la présente Convention, le Secrétariat de la Conférence des Parties contractantes est assuré par le Secrétariat de la Commission Centrale pour la Navigation du Rhin.

## **SANCTIONS**

## **Article 16**

### *Sanctions*

Les États contractants répriment les infractions, commises sur leur territoire, aux obligations et interdictions stipulées dans la présente Convention et son Règlement d'application, conformément à leurs dispositions nationales respectives.

## **CLAUSES FINALES**

## **Article 17**

### *Signature, ratification et adhésion*

1. La présente Convention est ouverte à la signature de la République fédérale d'Allemagne, du Royaume de Belgique, de la République française, du Grand Duché de Luxembourg, du Royaume des Pays-Bas et de la Confédération suisse du 1<sup>er</sup> juin 1996 au 30 septembre 1996.
2. La présente Convention est soumise à la ratification, à l'acceptation ou à l'approbation des États signataires. Les instruments de ratification, d'acceptation ou d'approbation seront déposés auprès du Secrétaire Général de la Commission Centrale pour la navigation du Rhin.
3. Après son entrée en vigueur, la présente Convention est ouverte à l'adhésion de tous les États dont les voies de navigation intérieure sont reliées à celles des États contractants. Les instruments d'adhésion seront déposés auprès du Secrétaire Général de la Commission Centrale pour la navigation du Rhin.

## **Article 18**

### *Entrée en vigueur*

La présente Convention entrera en vigueur le premier jour du deuxième mois suivant le dépôt du dernier instrument de ratification, d'acceptation ou d'approbation des États signataires. Elle entrera en vigueur à l'égard de toute autre Partie le premier jour du deuxième mois suivant le dépôt de son instrument d'adhésion.



## **Article 19**

### *Amendements de la présente Convention et de ses annexes*

1. Chaque Partie contractante peut proposer des amendements à la présente Convention et à ses annexes. Les propositions d'amendement sont examinées par la Conférence des Parties contractantes.
2. Le libellé de chaque proposition d'amendement et son motif seront présentés au dépositaire qui communiquera la proposition aux Parties contractantes au plus tard trois mois avant le début de la Conférence. Toutes les prises de position parvenues au sujet d'une telle proposition seront communiquées aux Parties contractantes par le dépositaire.
3. Les amendements à la présente Convention et à ses annexes sont adoptés à l'unanimité.
4. Les amendements à la présente Convention sont soumis à la ratification, à l'acceptation ou à l'approbation par les Parties contractantes. Ils entrent en vigueur le premier jour du sixième mois après le dépôt auprès du dépositaire du dernier instrument de ratification, d'acceptation ou d'approbation.
5. Les amendements aux annexes de la présente Convention entrent en vigueur à la date convenue, au plus tard dans un délai de neuf mois après leur adoption, à moins que dans un délai de six mois l'une des Parties contractantes n'ait fait savoir qu'elle refusait ces amendements.

## **Article 20**

### *Dénonciation*

1. La présente Convention peut être dénoncée par l'une quelconque des Parties contractantes par notification adressée au dépositaire à tout moment, cinq ans après la date à laquelle la Convention est entrée en vigueur à l'égard de cette Partie.
2. La dénonciation prend effet le premier jour du mois suivant l'expiration d'une année à compter de la date à laquelle la notification est reçue, au plus tôt toutefois après la clôture de la période financière annuelle pour l'exercice précédent, ou à l'expiration de toute période plus longue spécifiée dans la notification.

## **Article 21**

### *Dépositaire*

1. Le Secrétaire Général de la Commission Centrale pour la navigation du Rhin est le dépositaire de la présente Convention. Un procès-verbal du dépôt des instruments de ratification, d'acceptation, d'approbation ou d'adhésion sera dressé par les soins du dépositaire, qui remettra à chacune des Parties visées à l'article 17, paragraphe 1, ainsi qu'à chacune des Parties ayant adhéré à la présente Convention une copie certifiée conforme desdits instruments ainsi que du procès-verbal de dépôt.
2. Le dépositaire transmet des copies certifiées conformes de la présente Convention, dans les langues visées à l'article 22, à chacune des Parties visées à l'article 17, paragraphe 1, ainsi qu'à chacune des Parties ayant adhéré à la présente Convention.

3. Le dépositaire assure sans délai l'information et la communication auprès de chacune des Parties visées à l'article 17, paragraphe 1, ainsi qu'à chacune des Parties ayant adhéré à la présente Convention
  - a. de toute signature nouvelle ainsi que de la date à laquelle cette signature est intervenue ;
  - b. des documents visés à l'article 19, paragraphe 2 ;
  - c. des textes de chaque amendement à la présente Convention et à ses annexes, dans les langues visées à l'article 22 ;
  - d. de la date d'entrée en vigueur de la présente Convention, ainsi que des amendements à la présente Convention et à ses annexes ;
  - e. des communications des Parties contractantes informant qu'elles s'opposent à une modification des annexes ainsi que de toute autre communication prescrite dans l'un des articles de la présente Convention ;
  - f. de toute dénonciation de la présente Convention et de la date à laquelle celle-ci prend effet.

## **Article 22**

### *Langues*

La présente Convention est établie en un seul exemplaire original en langues allemande, française et néerlandaise, chaque texte faisant également foi. En foi de quoi, les soussignés, dûment autorisés à cet effet, ont signé la présente Convention.

Fait à Strasbourg, le 9 septembre 1996.

Pour copie certifiée conforme :  
(s.) Jean-Marie WOEHLING  
Secrétaire Général

**À LA CONVENTION RELATIVE À LA COLLECTE, AU DÉPÔT ET À LA RÉCEPTION DE DÉCHETS SURVENANT EN NAVIGATION RHÉNANE ET INTÉRIEURE**

**Voies d'eau visées à l'article 2**

**Allemagne :**

Toutes les voies de navigation intérieure destinées au trafic général.

**Belgique :**

L'ensemble des eaux accessibles à la navigation intérieure.

**France :**

Règlement d'application, Partie A :

Le Rhin, la Moselle canalisée (jusqu'à Metz, p.k 298,5).

Règlement d'application, Parties B et C :

Le Rhin, la Moselle canalisée jusqu'à Neuves-Maisons, (p.k. 392,45), le canal Niffer-mulhouse, le canal entre l'écluse de Pont Malin (p.k. 0,0) et la frontière franco-belge (p.k. 36,561), le canal à grand gabarit entre l'écluse de Pont Malin (p.k. 0,0) et l'écluse de Mardyck (p.k. 143,075), le canal entre Bauvin (p.k. 0,0) et la frontière franco-belge (p.k. 33,850).

**Grand Duché de Luxembourg :**

La Moselle

**Pays-Bas :**

L'ensemble des eaux accessibles à la navigation intérieure.

**Suisse :**

Le Rhin entre Bâle et Rheinfelden.



# **À LA CONVENTION RELATIVE À LA COLLECTE, AU DÉPÔT ET À LA RÉCEPTION DE DÉCHETS SURVENANT EN NAVIGATION RHÉNANE ET INTÉRIEURE**

## **RÈGLEMENT D'APPLICATION**

**PARTIE A** Collecte, dépôt et réception des déchets huileux et graisseux survenant lors de l'exploitation du bâtiment.

**PARTIE B** Collecte, dépôt et réception des déchets liés à la cargaison.

**PARTIE C** Collecte, dépôt et réception d'autres déchets survenant lors de l'exploitation du bâtiment.

## **APPENDICES**

- I. Modèle de carnet de contrôle des huiles usagées.
- II. Exigences concernant le système d'assèchement.
- III. Standards de déchargement et prescriptions relatives au dépôt et à la réception en vue de l'autorisation de déversement des eaux de lavage, de précipitation et de ballastage contenant des résidus de cargaison.
- IV. Modèle d'attestation de déchargement.
- V. Valeurs limites et de contrôle pour les stations d'épuration à bord de bateaux à passagers.



## **PARTIE A**

### **COLLECTE, DÉPÔT ET RÉCEPTION DES DÉCHETS HUILEUX ET GRAISSEUX SURVENANT LORS DE L'EXPLOITATION DU BÂTIMENT**

#### **CHAPITRE I**

##### **OBLIGATIONS DES STATIONS DE RÉCEPTION**

###### **Article 1.01**

###### *Attestation de dépôt*

Les exploitants des stations de réception attestent au bâtiment le dépôt des déchets huileux et graisseux survenant lors de son exploitation dans le carnet de contrôle des huiles usagées selon l'appendice I.





## CHAPITRE II

### OBLIGATIONS DU CONDUCTEUR

#### **Article 2.01**

*Interdiction de déversement et de rejet*

1. Il est interdit de jeter, de déverser ou de laisser s'écouler dans la voie d'eau à partir des bâtiments des déchets huileux et graisseux survenant lors de l'exploitation du bâtiment.
2. En cas de déversement accidentel de déchets visés au paragraphe 1 ci-dessus ou de menace d'un tel déversement, le conducteur doit aviser sans délai les autorités compétentes les plus proches en indiquant aussi exactement que possible la nature, la quantité et l'endroit du déversement.
3. Est excepté de l'interdiction visée au paragraphe 1, le déversement dans la voie d'eau d'eaux séparées par les bateaux déshuileurs agréés si la teneur maximale d'huile résiduaire à la sortie est continuellement et sans dilution préalable conforme aux prescriptions nationales.

#### **Article 2.02**

*Collecte et traitement à bord*

1. Le conducteur doit assurer la collecte séparée à bord des déchets huileux et graisseux survenant lors de l'exploitation du bâtiment dans des récipients prévus à cet effet ou celle des eaux de fond de cale dans les cales des salles des machines.  
Les récipients doivent être stockés à bord de telle manière que toute fuite de matière puisse facilement être constatée et empêchée à temps.
2. Il est interdit
  - a. d'utiliser des réservoirs mobiles stockés sur le pont comme réservoirs de collecte des huiles usagées;
  - b. de brûler des déchets à bord;
  - c. d'introduire dans la cale des salles des machines des produits de nettoyage dissolvant l'huile et la graisse ou à action émulsifiante. Sont exceptés les produits qui ne rendent pas plus difficile l'épuration des eaux de fond de cale par les stations de réception.

## **Article 2.03**

### *Carnet de contrôle des huiles usagées, dépôt aux stations de réception*

1. Chaque bâtiment motorisé qui utilise du gazole, doit avoir à son bord un carnet de contrôle des huiles usagées valable, délivré par l'autorité compétente selon le modèle de l'appendice I. Ce carnet de contrôle doit être conservé à bord. Après son renouvellement, le carnet précédent doit être conservé à bord six mois au moins après la dernière inscription.
2. Les déchets huileux et graisseux survenant lors de l'exploitation du bâtiment doivent être déposés, contre justificatif, dans les stations de réception à des intervalles réguliers, déterminés par l'état et l'exploitation du bâtiment. Ce justificatif consiste en une mention portée dans le carnet de contrôle des huiles usagées par la station de réception.
3. Les navires de mer disposant d'un registre des hydrocarbures tel que prévu par la Convention internationale pour la prévention de la pollution par les navires (Marpol) sont exemptés de la tenue du carnet de contrôle visé au paragraphe 1.

## CHAPITRE III

### ORGANISATION ET FINANCEMENT DE L'ÉLIMINATION DES DÉCHETS HUILEUX ET GRAISSEUX SURVENANT LORS DE L'EXPLOITATION DU BÂTIMENT

#### Article 3.01

##### *Définitions*

Aux fins de l'application du présent chapitre, les termes suivants désignent

- a. « exploitant du bâtiment » personne physique ou morale qui subvient aux dépenses courantes liées à l'exploitation du bâtiment et notamment à l'achat du carburant utilisé, ou à défaut, le propriétaire du bâtiment.
- b. « SPE-CDNI » système de paiement électronique, comprenant des comptes (ECO-comptes), des cartes magnétiques (ECO-cartes) et des terminaux électroniques mobiles.

#### Article 3.02

##### *Institution nationale*

L'institution nationale perçoit la rétribution d'élimination et soumet à l'instance internationale de péréquation et de coordination des propositions pour la définition du réseau des stations de réception nécessaire sur le plan national. Elle a en outre pour tâche notamment d'enregistrer régulièrement selon un modèle uniforme sur le plan international les quantités éliminées des déchets huileux et graisseux survenant lors de l'exploitation du bâtiment ainsi que la somme des rétributions d'élimination perçues. L'institution nationale ou l'autorité compétente contrôle les coûts d'élimination. L'institution nationale est représentée à l'instance internationale de péréquation et de coordination et doit notamment verser aux dates fixées les montants provisoires et définitifs déterminés par cette instance et dus au titre de la péréquation financière à d'autres institutions nationales.

#### Article 3.03

##### *Perception de la rétribution d'élimination*

1. La rétribution d'élimination s'élève à 7,5 euros (augmentée de la TVA) pour 1000 l de gazole délivré. Le calcul du montant doit être basé sur le volume du gazole correspondant au volume à 15 °C.
2. Le débiteur de la rétribution d'élimination est l'exploitant du bâtiment.
3. La rétribution d'élimination est à acquitter lors de l'avitaillement. Le montant de la transaction effectuée au titre de la rétribution d'élimination doit être proportionnel à la quantité de gazole délivrée.
4. Le paiement de la rétribution d'élimination est effectué au moyen du SPE-CDNI. Les institutions nationales exploitent le SPE-CDNI.

5. La procédure pour s'acquitter de la rétribution d'élimination à l'aide du SPE-CDNI est fondée sur le principe du versement d'un montant adéquat par l'exploitant du bâtiment à une institution nationale, sur lequel les rétributions d'éliminations dues ultérieurement sont prélevées. La procédure comporte les étapes suivantes :
  - a. l'ouverture à la demande de l'exploitant du bâtiment ou de son mandataire d'un ECO- compte auprès de l'institution nationale de son choix ;
  - b. la délivrance par cette institution nationale d'une ou plusieurs ECO-cartes donnant accès à l'ECO- compte concerné en vue du paiement de la rétribution d'élimination ;
  - c. le versement par l'exploitant du bâtiment ou son mandataire au crédit de l'ECO-compte concerné d'un montant adéquat sur le compte bancaire de l'institution nationale en vue du paiement des rétributions d'élimination ;
  - d. l'acquittement de la rétribution d'élimination, imputée sur l'ECO-compte concerné au moyen de l'ECO-carte et le traitement de la transaction qui est effectuée par la station d'avitaillement à l'aide d'un terminal électronique mobile.

A cet effet, le conducteur remet l'ECO-carte à la station d'avitaillement au moment de l'avitaillement.
6. Par dérogation au paragraphe 4, la rétribution d'élimination est acquittée par l'application d'une procédure écrite dans les cas particuliers suivants :
  - a. le SPE-CDNI fait défaut ou est hors service ;
  - b. le conducteur ne présente pas d'ECO-carte ou l'ECO-carte présentée n'est pas valable ;
  - c. le solde de l'ECO-compte concerné est insuffisant.
7. Dans les cas visés au paragraphe 6, la station d'avitaillement communique à l'institution nationale du pays où elle se situe, dans un délai ne dépassant pas sept jours civils, les données nécessaires à l'acquittement de la rétribution d'élimination relative à la livraison de gazole concernée. L'institution nationale prend les dispositions nécessaires pour la perception des rétributions dues. Le cas échéant, elle peut remettre le dossier à une autre institution nationale.
8. Dans les cas cités au paragraphe 6, lettres b et c, des frais administratifs doivent être acquittés par l'exploitant du bâtiment à l'institution nationale du pays où l'avitaillement a eu lieu ; le montant de ces frais est fixé d'une manière uniforme pour toutes les Parties contractantes par l'instance internationale de péréquation et de coordination.
9. Dans les cas individuels où selon l'institution nationale l'application de la procédure prévue aux paragraphes 4 et 5 pour l'acquittement de la rétribution d'élimination n'est pas adaptée, celle-ci est habilitée à mettre en place des arrangements individuels relatifs à la livraison du gazole et au paiement de la rétribution d'élimination. Ces arrangements, qui doivent être notifiés à l'instance internationale de péréquation et de coordination, doivent être conformes aux autres dispositions du présent chapitre.
10. Les modalités de mise en œuvre des procédures mentionnées au présent article sont à déterminer sur le plan national après coordination au sein de l'instance internationale de péréquation et de coordination.

## **Article 3.04**

*Contrôle de la perception de la rétribution d'élimination et des coûts de réception et d'élimination*

1. Un justificatif d'approvisionnement en gazole doit être établi par la station d'avitaillement pour chaque avitaillement en gazole. Il doit comporter au moins les indications suivantes : nom du bâtiment, numéro européen unique d'identification des bateaux, ou toute autre indication permettant l'identification du bâtiment, nom de l'exploitant du bâtiment ou du conducteur, quantité de gazole avitaillée/remise (en litres correspondant au volume à 15°C arrondie au litre le plus proche), lieu et date, signature du conducteur et de la station d'avitaillement.
2. Le reçu relatif à la transaction de la rétribution d'élimination effectuée par le biais du SPE-CDNI doit être joint au justificatif d'approvisionnement en gazole. Une copie du justificatif d'approvisionnement et du reçu est remis au conducteur qui doit le conserver à bord pendant douze mois au moins. Les copies du justificatif d'approvisionnement et du reçu sont conservées par la station d'avitaillement pendant douze mois au moins.
3. Dans le cas de l'application de la procédure écrite visée par l'article 3.03, paragraphe 6, la station d'avitaillement indique sur le justificatif d'approvisionnement que l'exploitant du bâtiment ne s'est pas acquitté de la rétribution d'élimination.
4. La concordance entre les quantités de gazole avitaillées par les bâtiments et le montant des rétributions d'élimination acquittées est contrôlée par l'institution nationale ou l'autorité compétente sur la base des justificatifs d'approvisionnement de gazole qui doivent être présentés par les stations d'avitaillement.
5. L'autorité compétente peut contrôler à bord des bâtiments le paiement de la rétribution d'élimination ainsi que les quantités éliminées de déchets huileux et graisseux survenant lors de l'exploitation du bâtiment, notamment en comparant les voyages effectués inscrits dans les documents de bord appropriés avec les indications figurant sur les justificatifs d'approvisionnement en gazole.
6. L'institution nationale ou l'autorité compétente peut contrôler auprès des stations de réception les données relatives aux quantités éliminées ainsi que les coûts d'élimination sur la base des documents appropriés.
7. L'institution nationale ou l'autorité compétente est habilitée à contrôler les données relatives aux quantités de gazole délivrées aux bâtiments soumis au paiement de la rétribution d'élimination.
8. Les modalités des procédures mentionnées au présent article sont à déterminer sur le plan national après coordination au sein de l'instance internationale de pérennité et de coordination.



## CHAPITRE IV

### PÉRÉQUATION FINANCIÈRE INTERNATIONALE

#### Article 4.01

*Instance internationale de péréquation et de coordination*

1. L'instance internationale de péréquation et de coordination se réunit une fois par an au dernier trimestre afin d'arrêter la péréquation financière de l'année précédente et de proposer, le cas échéant, à la Conférence des Parties contractantes une modification du montant de la rétribution d'élimination et l'adaptation éventuellement nécessaire du réseau des stations de réception en place compte tenu des besoins de la navigation et de l'efficacité de l'élimination. Elle peut se réunir à tout moment sur proposition du secrétariat ou lorsque les représentants de deux institutions nationales le demandent.
2. L'instance internationale de péréquation et de coordination fixe dans son règlement intérieur les procédures et les modalités uniformes de mise en œuvre des péréquations provisoire et annuelle.
3. Toutes les opérations financières relatives à la rétribution d'élimination sont exprimées en euros.

#### Article 4.02

*Péréquation financière provisoire*

1. Les institutions nationales communiquent au secrétariat de l'instance internationale de péréquation et de coordination trimestriellement, aux 1<sup>er</sup> février, 1<sup>er</sup> mai, 1<sup>er</sup> août et 1<sup>er</sup> novembre :
  - a. les quantités des déchets huileux et gras recueillis et éliminés au cours du trimestre précédent ;
  - b. les coûts totaux de la réception et de l'élimination des quantités indiquées à la lettre a. ci-dessus ;
  - c. les quantités de gazole livrées aux bâtiments soumis à l'obligation du paiement de la rétribution d'élimination ;
  - d. le montant total des rétributions d'élimination perçues ;
  - e. les conséquences financières des mesures visées à l'article 6, paragraphe 1, cinquième phrase de la Convention.Les modalités de cette procédure sont arrêtées par l'instance internationale de péréquation et de coordination.
2. Pour chaque trimestre écoulé, sur la base des chiffres communiqués conformément au paragraphe 1 ci-dessus et en appliquant la procédure de péréquation prévue à l'article 4.04 ci-après, l'instance internationale de péréquation et de coordination calcule les montants provisoires de la péréquation financière trimestrielle et les transmet aux institutions nationales dans un délai de deux semaines après réception de l'ensemble des communications prévues au paragraphe 1.

3. Les institutions nationales débitrices au titre de la péréquation financière trimestrielle sont tenues d'effectuer les paiements dus aux institutions nationales créditrices, dans un délai de quatre semaines après réception de l'ordre de paiement.

### **Article 4.03**

#### *Péréquation financière annuelle*

1. Les institutions nationales présentent au secrétariat de l'instance internationale de péréquation et de coordination leur bilan annuel pour l'exercice écoulé, au plus tard le 15 octobre de l'année en cours. Au cours de sa réunion ordinaire, l'instance internationale de péréquation et de coordination fixe la péréquation financière de l'année précédente.
2. Les institutions nationales sont tenues d'effectuer les paiements dus au titre de la péréquation financière définitive pour l'année précédente conformément à l'article 4.02, paragraphe 3 ci-dessus.

### **Article 4.04**

#### *Procédure de la péréquation financière*

1. La péréquation financière visée aux articles 4.02 et 4.03 ci-dessus est déterminée comme suit pour chaque institution nationale :

$$C_n = \frac{Z_n}{\sum Z_n} \cdot \sum X_n - X_n$$

où

$C_n$  = montant de péréquation d'une institution nationale N.

Signe positif : l'institution est créditrice au titre de la péréquation.

Signe négatif : l'institution est débitrice au titre de la péréquation.

$X_n$  = recettes des rétributions d'élimination d'une institution nationale N conformément à l'article 4.02, paragraphe 1, ci-dessus.

$Z_n$  = coûts de réception et d'élimination effectifs d'une institution nationale N conformément à l'article 4.02, paragraphe 1, ci-dessus.

$\sum X_n$  = somme des recettes des rétributions d'élimination de toutes les institutions nationales.

$\sum Z_n$  = somme des coûts de réception et d'élimination effectifs de toutes les institutions nationales.

2. Les montants  $C_n$  inférieurs à un pourcentage minimum des recettes de la rétribution d'élimination d'une institution nationale N ne font pas l'objet d'une péréquation. Le pourcentage minimum est fixé par l'instance internationale de péréquation et de coordination.



## **PARTIE B**

### **COLLECTE, DÉPÔT ET RÉCEPTION DES DÉCHETS LIÉS À LA CARGAISON**

#### **CHAPITRE V**

#### **DISPOSITIONS GÉNÉRALES**

##### **Article 5.01**

###### *Définitions*

Aux fins de l'application de la présente partie les termes suivants signifient :

- a. « transports exclusifs » : transports successifs au cours desquels la même cargaison ou une autre cargaison dont l'acheminement n'exige pas le nettoyage préalable des cales ou des citernes est transportée dans la cale ou la citerne du bâtiment ;
- b. « cargaison restante » : cargaison liquide restant dans les citernes ou dans les tuyauteries après le déchargement sans utilisation d'un système d'assèchement ainsi que cargaison sèche restant dans les cales après le déchargement sans utilisation de balais, de balayeuses mécaniques ou d'installations d'aspiration ;
- c. « résidus de cargaison » : cargaison liquide qui ne peut être évacuée des citernes ou des tuyauteries par le système d'assèchement ainsi que cargaison sèche dont la cale ne peut être débarrassée par l'utilisation de balayeuses mécaniques, de balais ou d'installations d'aspiration ;
- d. « système d'assèchement » : système conforme à l'appendice II permettant de vider et d'assécher aussi complètement que possible les citernes et les tuyauteries sauf pour ce qui est des résidus de cargaison ne pouvant être évacués par assèchement ;
- e. « résidus de manutention » : cargaison qui lors de la manutention tombe sur le bâtiment à l'extérieur de la cale ;
- f. « cale balayée » : cale débarrassée de la cargaison restante à l'aide de moyens de nettoyage tels que balais ou balayeuses, sans l'aide d'appareils d'aspiration ou de lavage et où ne subsistent que des résidus de cargaison ;
- g. « citerne asséchée » : citerne débarrassée de la cargaison restante à l'aide d'un système d'assèchement et où ne subsistent que des résidus de cargaison ;
- h. « cale aspirée » : cale débarrassée de la cargaison restante à l'aide de la technique d'aspiration et où subsistent nettement moins de résidus de cargaison que dans une cale balayée ;

- i. « déchargement des restes » : évacuation des cargaisons restantes hors des cales respectivement des citernes et tuyauteries à l'aide de moyens appropriés (par ex. balais, balayeuses, installation d'aspiration, système d'assèchement) qui permettent d'atteindre le standard de déchargement  
« balayé » ou  
« aspiré » pour la cale,  
« asséché » pour la citerne  
ainsi qu'évacuation des résidus de manutention et des emballages et moyens d'arrimage ;
- j. « lavage » : évacuation des résidus de cargaison hors des cales balayées ou aspirées et des citernes asséchées à l'aide de vapeur d'eau ou d'eau ;
- k. « cale ou citerne lavée » : cale ou citerne qui après lavage est en principe appropriée à recevoir toute catégorie de cargaison;
- l. « eau de lavage » : eau survenant lors du lavage des cales balayées ou aspirées ou des citernes asséchées. En font partie également l'eau de ballastage et l'eau de précipitation provenant de ces cales ou citernes.

## **Article 5.02**

### *Obligation des États contractants*

Les États contractants s'engagent à mettre ou à faire mettre en place les infrastructures et autres conditions nécessaires au dépôt et à la réception de cargaisons restantes, de résidus de manutention, de résidus de cargaison et d'eaux de lavage dans un délai de cinq ans après l'entrée en vigueur de la présente Convention.

## **Article 5.03**

### *Navires de mer*

La présente Partie B ne s'applique ni au chargement ni au déchargement des navires de mer dans les ports maritimes situés sur des voies de navigation maritime.

## CHAPITRE VI

### OBLIGATIONS À CHARGE DES CONDUCTEURS

#### Article 6.01

*Interdiction de déversement et de rejet*

1. Il est interdit de jeter, de déverser ou de laisser s'écouler dans la voie d'eau à partir des bâtiments des parties de cargaison ainsi que des déchets liés à la cargaison.
2. Sont exceptées de l'interdiction du paragraphe 1 ci-dessus les eaux de lavage comportant des résidus de cargaison dont le déversement dans la voie d'eau est explicitement autorisé conformément à l'appendice III à condition que les dispositions dudit appendice aient été respectées.
3. En cas de déversement de matières pour lesquelles l'appendice III prescrit exclusivement un dépôt pour traitement spécial ou en cas de menace d'un tel déversement, le conducteur doit en aviser sans délai les autorités compétentes les plus proches en indiquant avec le plus de précision possible l'endroit ainsi que la quantité et la nature du déversement.
4. L'autorité nationale compétente apprécie l'admissibilité du déversement de déchets liés à la cargaison provenant de marchandises qui ne figurent pas sur la liste des marchandises énumérées à l'appendice III du Règlement d'application et fixe un standard de déchargement provisoire.

La Conférence des Parties contractantes examine cette proposition et complète le cas échéant la liste des marchandises.

#### Article 6.02

*Dispositions transitoires*

1. Les dispositions transitoires suivantes sont applicables pendant un délai de cinq ans après l'entrée en vigueur de la présente Convention :
  - a. en ce qui concerne les cargaisons sèches :
    - là où à l'appendice III est exigé le standard de déchargement «état aspiré», le standard de déchargement «état balayé» est autorisé,
    - là où à l'appendice III est exigé le rejet des eaux de lavage dans le réseau d'assainissement, le déversement dans la voie d'eau est autorisé si le standard de déchargement «état balayé» a été respecté ;
  - b. en ce qui concerne les cargaisons liquides :

l'assèchement des citernes à cargaison conformément à l'article 7.04 n'est pas exigé, toutefois les systèmes existants doivent être utilisés dans toute la mesure du possible même s'ils ne sont pas encore conformes à l'appendice II.

2. Si les conditions requises sont remplies pour le respect du standard de déchargement «état aspiré», pour le dépôt des eaux de lavage auprès des stations de réception ou pour l'assèchement de bateaux-citernes, l'autorité compétente nationale peut prescrire, sur tout ou partie de son territoire, que même avant la fin de la période transitoire les dispositions de l'appendice III soient applicables sans restriction pour les types de marchandises concernées. L'autorité compétente nationale en informe au préalable la Conférence des Parties contractantes.

## **Article 6.03**

### *Attestation de déchargement*

1. Tout bâtiment qui a été déchargé en un point situé dans le champ d'application de la présente Convention doit avoir à son bord une attestation de déchargement valable conforme à l'appendice IV.  
L'attestation de déchargement doit être conservée à bord au moins six mois après sa délivrance.  
Lorsqu'il s'agit d'un bâtiment sans équipage, l'attestation de déchargement peut être conservée par le transporteur à un endroit autre qu'à bord.
2. Lors du déchargement des restes ainsi que du dépôt et de la réception de déchets liés à la cargaison les standards de déchargement et les prescriptions de l'appendice III relatives au dépôt et à la réception sont applicables.
3. Après le chargement le bâtiment ne peut poursuivre son voyage que lorsque le conducteur se sera assuré que les résidus de manutention ont été enlevés.
4. Le bâtiment ne peut poursuivre son voyage après le déchargement que lorsque le conducteur aura confirmé dans l'attestation de déchargement que la cargaison restante ainsi que les résidus de manutention ont été pris en charge.
5. Les dispositions du paragraphe 4 ci-dessus ne s'appliquent pas aux bâtiments effectuant des transports exclusifs.
6. Lorsque les cales ou citernes sont lavées et que les eaux de lavage ne peuvent pas être déversées dans la voie d'eau en vertu des standards de déchargement et des prescriptions de l'appendice III relatives au dépôt et à la réception, le bâtiment ne peut poursuivre son voyage que lorsque le conducteur aura confirmé dans l'attestation de déchargement que les eaux de lavage ont été prises en dépôt ou qu'une station de réception lui a été désignée.

## CHAPITRE VII

### OBLIGATIONS DU TRANSPORTEUR, DE L’AFFRETEUR, DU DESTINATAIRE DE LA CARGAISON ET DE L’EXPLOITANT DE L’INSTALLATION DE MANUTENTION

#### Article 7.01

##### *Attestation de la réception*

1. Dans l’attestation de déchargement visée à l’article 6.03 ci-dessus, le destinataire de la cargaison atteste au bâtiment le déchargement de la cargaison, le déchargement des restes et, dans la mesure où il lui incombe, le lavage des cales ou des citernes à cargaison ainsi que la réception des déchets liés à la cargaison ou, le cas échéant, la désignation d’une station de réception.
2. Si le destinataire de la cargaison ne recueille pas lui-même les eaux de lavage qui ne peuvent être déversées dans la voie d’eau l’exploitant de la station de réception atteste au bâtiment la réception des eaux de lavage.

#### Article 7.02

##### *Mise à disposition du bâtiment*

1. Le transporteur met le bâtiment à la disposition de l’affréteur dans un standard de déchargement tel que la cargaison puisse être transportée et livrée sans subir de préjudices. En règle générale, ceci est le cas pour le standard de déchargement «cale balayée» ou «citerne asséchée» et lorsque le bâtiment est libre de tous résidus de manutention.
2. Il peut être convenu au préalable d’un standard de déchargement supérieur ou d’un lavage.
3. Avec le démarrage des opérations de chargement, le bâtiment est considéré avoir été mis à disposition par le transporteur dans un état correspondant aux exigences prévues par les paragraphes 1 ou 2 ci-dessus.

#### Article 7.03

##### *Chargement et déchargement*

1. Le chargement et le déchargement d’un bâtiment comprennent également les mesures nécessaires au déchargement des restes et au lavage, prévues par les dispositions de la présente Partie B. Les cargaisons restantes doivent, dans la mesure du possible, être ajoutées à la cargaison.
2. Lors du chargement l’affréteur doit veiller à ce que le bâtiment reste libre de résidus de manutention. Si de tels résidus surviennent néanmoins, l’affréteur veille à leur élimination après le chargement sauf s’il en a été convenu autrement.

3. Lors du déchargement, le destinataire de la cargaison doit veiller à ce que le bâtiment reste libre de résidus de manutention. Si de tels résidus surviennent néanmoins, le destinataire de la cargaison veille à leur élimination. Les résidus de manutention doivent, dans la mesure du possible, être ajoutés à la cargaison.

## **Article 7.04**

### *Restitution du bâtiment*

1. Pour les cargaisons sèches, le destinataire de la cargaison doit veiller à ce qu'après le déchargement, la cale soit restituée dans un état balayé ou aspiré selon les standards de déchargement et les prescriptions relatives au dépôt et à la réception de l'appendice III. Il est tenu de recueillir toute cargaison restante ainsi que tout résidu de manutention survenus à bord du bâtiment déchargé. Pour les cargaisons liquides, l'affréteur doit veiller à ce qu'après le déchargement, la citerne soit restituée dans un état asséché. Sauf disposition contraire du contrat de transport, le conducteur effectue le déchargement, y compris le déchargement des restes à l'aide d'un système d'assèchement. La tuyauterie destinée à la collecte de la cargaison restante doit être munie d'un système de raccordement conforme au modèle 1 de l'appendice II. Lors de l'utilisation du système d'assèchement de bord, la contre-pression dans le système de tuyauteries du destinataire de la cargaison, avant le début de l'opération d'assèchement, ne doit pas dépasser 3 bar. L'exploitant de l'installation de manutention est tenu de recueillir la cargaison restante.
2. L'obligation de restituer la cale ou la citerne à cargaison dans un état lavé incombe au destinataire de la cargaison dans le cas d'une cargaison sèche et à l'affréteur dans le cas d'une cargaison liquide si
  - a. le bâtiment se trouvait dans cet état de propreté avant le dernier chargement et que, au cas où le lavage incombe au destinataire de la cargaison, la preuve en est fournie par l'attestation de déchargement établie pour la cargaison précédente et si
  - b. le bâtiment a transporté des marchandises dont les résidus de cargaison mélangés aux eaux de lavage ne peuvent être déversés dans la voie d'eau en vertu des standards de déchargement et des prescriptions relatives au dépôt et à la réception visés à l'appendice III.
3. Les paragraphes 1 et 2 ci-dessus ne s'appliquent pas aux cales et citernes des bâtiments effectuant des transports exclusifs.
4. Si, à l'issue de la durée de déchargement ou des jours de staries convenus, le destinataire de la cargaison ou l'affréteur ne restitue pas le bâtiment conformément aux dispositions du présent article et de l'article 7.03 ci-dessus, le transporteur peut mettre ou faire mettre le bâtiment dans l'état prescrit. Tous les frais occasionnés, y compris notamment les frais de surestaries, pour autant qu'ils ne sont pas imputables au transporteur, sont à la charge du destinataire de la cargaison ou de l'affréteur.

## **Article 7.05**

### *Résidus de cargaison et eaux de lavage*

1. Pour les cargaisons sèches, le destinataire de la cargaison est tenu de recueillir les eaux de lavage qui surviennent après le lavage conformément à l'article 7.04, paragraphe 2, ou après concertation avec le transporteur, de désigner au conducteur une station de réception.
2. L'affrèteur d'une cargaison liquide est tenu de désigner, dans le contrat de transport, au transporteur, une station de réception des eaux de lavage qui surviennent après le lavage conformément à l'article 7.04, paragraphe 2.
3. La station de réception doit être située à proximité du lieu de déchargement ou sur le chemin menant au prochain lieu de chargement ou de déchargement du bâtiment.

## **Article 7.06**

### *Frais*

1. Pour les cargaisons sèches, les frais occasionnés par le déchargement des restes et le lavage des cales selon l'article 7.04 ci-dessus et par la réception d'eaux de lavage selon l'article 7.05, paragraphe 1 ci-dessus, y compris le cas échéant les frais d'attente et de détours qui en résultent, sont à la charge du destinataire de la cargaison. Il en est de même des frais occasionnés en raison d'eaux de précipitation qui ont pénétré dans les cales après le début du chargement et avant la fin du déchargement visé à l'article 7.03, paragraphe 1, lorsqu'un transport en cale couverte n'a pas été convenu.  
En cas de transports exclusifs pour le même affrèteur, celui-ci est tenu de recueillir à ses frais, avant le chargement, les eaux de précipitations qui ont pénétré dans les cales depuis la fin du déchargement précédent.
2. Pour les cargaisons liquides, les frais occasionnés par le déchargement des restes et le lavage des citernes selon l'article 7.04 ainsi que par la réception d'eaux de lavage selon l'article 7.05, paragraphe 2, ci-dessus, y compris le cas échéant les frais d'attente et de détours qui en résultent, sont à la charge de l'affrèteur.
3. Les frais occasionnés par le dépôt des eaux de lavage provenant de cales et de citernes qui ne sont pas conformes aux standards de déchargement prescrits sont à la charge du transporteur.

## **Article 7.07**

### *Accord entre l'affrèteur et le destinataire de la cargaison*

L'affrèteur et le destinataire de la cargaison peuvent convenir entre eux d'une répartition de leurs obligations différente de celle prévue par la présente annexe pour autant que cela n'ait pas de conséquences pour le transporteur.

## **Article 7.08**

*Transfert des droits et des obligations de l'affrèteur ou du destinataire de la cargaison à l'exploitant de l'installation de manutention*

Lorsque l'affrèteur ou le destinataire de la cargaison fait appel aux services d'une installation de manutention pour le chargement ou pour le déchargement d'un bâtiment, l'exploitant de cette installation est subrogé dans les droits et les obligations de l'affrèteur ou du destinataire de la cargaison visés à l'article 7.01, paragraphe 1 ainsi qu'aux articles 7.03, 7.04 et 7.05. En ce qui concerne l'article 7.06, cette subrogation ne vaut que pour les frais d'évacuation et de réception des résidus de manutention.

## **Article 7.09**

*Documents de transport*

L'affrèteur mentionne dans le contrat de transport et dans les documents de transport le nom et le numéro à quatre chiffres selon l'appendice III de chaque catégorie de matières qu'il a remise au transport.



## **PARTIE C**

### **COLLECTE, DÉPÔT ET RÉCEPTION D'AUTRES DÉCHETS SURVENANT LORS DE L'EXPLOITATION DU BÂTIMENT**

#### **CHAPITRE VIII**

#### **DISPOSITIONS GÉNÉRALES**

##### **Article 8.01**

###### *Définitions*

Aux fins de l'application de la présente partie les termes suivants désignent :

- a. « eaux usées domestiques » : eaux usées provenant de cuisines, salles à manger, salles d'eau et buanderies ainsi qu'eaux fécales;
- b. « ordures ménagères » : déchets organiques et inorganiques provenant des ménages et de la gastronomie à bord, ne contenant toutefois pas de composants des autres déchets définis survenant lors de l'exploitation du bâtiment ;
- c. « boues de curage » : résidus survenant à bord du bâtiment lors de l'exploitation d'une station d'épuration à bord ;
- d « slops »: mélanges de résidus de cargaison avec des restes d'eaux de lavage, de la rouille ou de la boue, aptes ou non à être pompés ;
- e. « autres déchets spéciaux » : déchets survenant lors de l'exploitation du bâtiment autres que les déchets huileux et graisseux et autres que les déchets visés aux lettres a. à d. ;
- f. « bateau à passagers à cabines » : un bateau à passagers muni de cabines pour le séjour de nuit de passagers.

##### **Article 8.02**

###### *Obligations des États contractants*

1. Les États contractants s'engagent à mettre ou à faire mettre à disposition des installations de réception pour les ordures ménagères
  - a. aux installations de manutention ou dans les ports,
  - b. aux postes d'accostage des bateaux à passagers pour les bateaux à passagers qui y accostent,
  - c. à certaines aires de stationnement et écluses pour la navigation de passage.

2. Les États contractants s'engagent à installer ou à faire installer dans des ports des stations de réception pour les slops et pour les autres déchets spéciaux, au plus tard dans un délai de cinq ans à compter de l'entrée en vigueur de la présente Convention.
3. Les États contractants s'engagent à installer ou à faire installer, conformément aux dispositions de l'article 4, paragraphe 1, de la présente Convention, au plus tard jusqu'à la date indiquée à l'article 9.01, paragraphe 3, des stations de réception pour les eaux usées domestiques à certains postes d'accostage servant d'aires de stationnement habituelles ou d'aires de stationnement pour la nuit :
  - a. pour bateaux à passagers à cabines pourvus de plus de 50 emplacements de couchage
  - b. pour bateaux à passagers admis au transport de plus de 50 passagers.

## CHAPITRE IX

### OBLIGATIONS DU CONDUCTEUR

#### Article 9.01

*Interdiction de déversement et de rejet*

1. Il est interdit de jeter, de déverser ou de laisser s'écouler dans la voie d'eau à partir des bâtiments des ordures ménagères, des slops, des boues de curage et d'autres déchets spéciaux.
2. En cas de déversement accidentel de déchets visés au paragraphe 1 ci-dessus ou de menace d'un tel déversement, le conducteur doit aviser sans délai les autorités compétentes les plus proches en indiquant avec le plus de précision possible l'endroit ainsi que la quantité et la nature du déversement.
3. Le déversement des eaux usées domestiques est interdit
  - a. aux bateaux à passagers à cabines pourvus de plus de 50 emplacements de couchage après le 1<sup>er</sup> janvier 2005,
  - b. aux bateaux à passagers admis au transport de plus de 50 passagers à partir du 1<sup>er</sup> janvier 2010.

Dans les autres cas le déversement des eaux usées domestiques dans les eaux est autorisé.

4. L'interdiction prévue au paragraphe 3 ci-dessus ne s'applique pas aux bateaux à passagers qui disposent d'une station d'épuration de bord respectant les valeurs limites et de contrôle mentionnées à l'appendice V.
5. L'interdiction prévue au paragraphe 3 ci-dessus ne s'applique pas aux navires de mer dans les ports maritimes situés sur des voies de navigation maritime pour autant qu'ils sont soumis aux dispositions de la Convention internationale pour la prévention de la pollution par les navires (Marpol).

#### Article 9.02

*Dérogations à l'interdiction de déversement des eaux usées domestiques*

Les États contractants peuvent convenir, pour les bateaux visé à l'article 9.01, paragraphe 3, pour lesquels l'interdiction de déversement des eaux usées domestiques est difficilement réalisable dans la pratique ou entraînerait des dépenses déraisonnables, une procédure appropriée pour des possibilités de dérogations et fixer les conditions sous lesquelles ces dérogations peuvent être considérées comme équivalentes.

## **Article 9.03**

*Collecte et traitement à bord, dépôt aux stations de réception*

1. Le conducteur doit assurer la collecte à bord et le dépôt séparé des déchets visés à l'article 9.01, paragraphe 1.  
Si possible les ordures ménagères doivent être déposées séparément selon les catégories suivantes : papier, verre, autres matières recyclables et autres ordures.
2. L'incinération des déchets visés à l'article 9.01, paragraphe 1, est interdite à bord.
3. Les exploitants des bateaux à passagers qui disposent d'une station d'épuration de bord conforme à l'appendice V doivent veiller eux-mêmes de manière appropriée au dépôt réglementaire des boues de curage, contre attestation sur la base des dispositions nationales.

## CHAPITRE X

### **OBLIGATIONS DE L'EXPLOITANT DE LA STATION DE RÉCEPTION**

#### **Article 10.01**

*Réception par les stations de réception*

1. L'exploitant de la station de réception doit assurer que les déchets visés à l'article 9.01, paragraphe 1 pourront être déposés séparément.
2. L'exploitant de la station de réception doit attester au conducteur le dépôt des slops conformément aux prescriptions nationales.



# APPENDICES





**Appendice I**  
du Règlement d'application

Modèle de carnet de contrôle des huiles usagées

**CARNET DE CONTRÔLE**  
**DES HUILES USAGÉES**



N° d'ordre : \_\_\_\_\_

Type du bâtiment \_\_\_\_\_ Nom du bâtiment \_\_\_\_\_

Numéro officiel ou numéro de jaugeage : \_\_\_\_\_

Lieu de délivrance : \_\_\_\_\_

Date de délivrance : \_\_\_\_\_

Le présent carnet comprend \_\_\_\_\_ pages

Cachet et signature de l'autorité qui a délivré le présent carnet

\_\_\_\_\_

### **Établissement des carnets de contrôle des huiles usagées**

Le premier carnet de contrôle des huiles usagées, muni sur la page 1 du numéro d'ordre 1, n'est délivré que par l'autorité ayant établi au bateau le certificat de bateau. Cette autorité appose également les indications prévues sur la page 1.

Tous les carnets suivants, numérotés dans l'ordre, seront établis par une autorité compétente locale, mais ne doivent être remis que contre présentation du carnet précédent. Le carnet précédent doit recevoir la mention indélébile « non valable » et être rendu au conducteur. Il doit être conservé à bord durant six mois après la dernière inscription.

## Page 2 et suivantes

### 1. Déchets huileux et graisseux survenant lors de l'exploitation du bâtiment acceptés

1.1 Huiles usagées \_\_\_\_\_ l

#### 1.2 Eau de fond de cale de :

Salle de machine arrière \_\_\_\_\_ l

Salle de machine avant \_\_\_\_\_ l

Autres locaux \_\_\_\_\_ l

#### 1.3 Autres déchets huileux ou graisseux :

Chiffons usagés \_\_\_\_\_ kg

Graisses usagées \_\_\_\_\_ kg

Filtres usagés \_\_\_\_\_ pièces

Récipients \_\_\_\_\_ pièces

### 2. Notes :

2.1 Déchets refusés \_\_\_\_\_

\_\_\_\_\_  
\_\_\_\_\_

2.2 Autres remarques \_\_\_\_\_

\_\_\_\_\_  
\_\_\_\_\_

Lieu \_\_\_\_\_

Date \_\_\_\_\_

Cachet et signature de la station de réception

# **Appendice II**

## **du Règlement d'application**

(Article 5.01, lettre d)

### **Exigences pour les systèmes d'assèchement**

1. Le système d'assèchement doit être installé à demeure sur le bateau.
2. Le raccordement à terre des tuyaux de chargement et de déchargement à travers lesquels s'effectue le chargement ou le déchargement doit être muni d'un dispositif destiné au dépôt de la cargaison restante conformément au modèle 1.
3. Le système d'assèchement doit être éprouvé avant sa mise en service par un centre de contrôle agréé par les autorités compétentes, en utilisant de l'eau pour cette épreuve. L'épreuve et le calcul des quantités résiduelles doivent être effectués conformément aux prescriptions du modèle 2. Si par la suite une modification est apportée au système d'assèchement, il doit faire l'objet d'une nouvelle épreuve dans les mêmes conditions avant sa remise en service. Les quantités résiduelles ci-après ne doivent pas être dépassées :
  - i. pour les bateaux à double coque
    - a. 5 litres en moyenne par citerne à cargaison,
    - b. 15 litres par système de tuyauterie.
  - ii. pour les bateaux à coque simple
    - a. 20 litres en moyenne par citerne à cargaison,
    - b. 15 litres par système de tuyauterie.

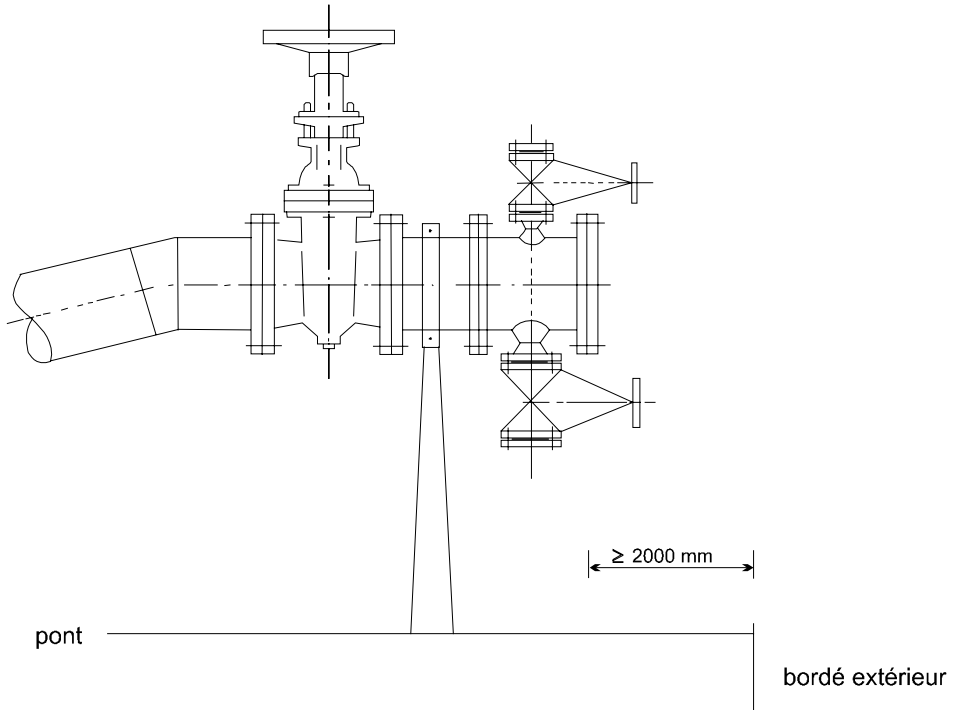
Les quantités résiduelles obtenues au cours de l'épreuve doivent être portées dans les fiches d'inspection conformes au modèle 3. Ces fiches d'inspections doivent être conservées à bord du bateau



# Appendice II

## Modèle 1

### Dispositif relatif à la remise de quantités restantes



Raccord pour la remise de quantités restantes.

Raccord conforme aux normes :

- EN 14 420-6 DN 50 (connexion mâle), ou
- EN 14 420-7 DN 50 (connexion mâle).

Des raccords alternatifs qui correspondent à d'exigences supérieures ou équivalentes peuvent être utilisés.





# Appendice II

## Modèle 2

### Essai du système d'assèchement

1. Avant le début de l'essai les citernes à cargaison et leurs tuyauteries doivent être propres.  
Les citernes à cargaison doivent pouvoir être accessibles sans risques.
2. Pendant l'essai la bande et la gîte du bateau ne doivent pas être supérieures aux valeurs normales de service.
3. Pendant l'essai une contre-pression de 300 kPa (3 bar) au moins doit être assurée au dispositif de remise à terre monté sur la tuyauterie de déchargement.
4. L'essai doit comporter :
  - a. l'introduction d'eau dans la citerne à cargaison jusqu'à ce que l'orifice d'aspiration dans la citerne à cargaison soit immergé ;
  - b. le déchargement de l'eau par pompage et, à l'aide du système d'assèchement de la citerne à cargaison, la vidange de la citerne à cargaison et des tuyauteries correspondantes ;
  - c. la collecte des quantités restantes d'eau aux emplacements suivants :
    - à proximité de l'orifice d'aspiration ;
    - au fond de la citerne à cargaison où de l'eau est restée ;
    - au point le plus bas de la pompe de déchargement ;
    - à tous les points les plus bas des tuyauteries correspondantes jusqu'au dispositif de remise.
5. La quantité de l'eau recueillie visée au paragraphe 4 lettre c doit être exactement mesurée et être consignée dans l'attestation d'essai conformément au modèle 3.
6. L'autorité compétente ou la société de classification agréée doit fixer dans l'attestation d'essai toutes les opérations nécessaires à l'essai.  
Cette attestation doit comporter au moins les données suivantes :
  - gîte du bateau pendant l'essai ;
  - bande du bateau pendant l'essai ;
  - ordre de déchargement des citernes à cargaison ;
  - contre-pression au dispositif de remise ;
  - quantité restante par citerne à cargaison ;
  - quantité restante par système de tuyauterie ;
  - durée de l'opération d'assèchement ;
  - plan des citernes à cargaison, dûment rempli.



# Appendice II

## Modèle 3

### Attestation relative à l'essai d'assèchement

Centre de contrôle agréé : Nom : \_\_\_\_\_

Adresse : \_\_\_\_\_

\_\_\_\_\_

1. Nom du bateau : \_\_\_\_\_

2. Numéro officiel ou numéro de jaugeage : \_\_\_\_\_

3. Type de bateau-citerne : \_\_\_\_\_

4. Numéro du certificat d'agrément : \_\_\_\_\_

5. Date de l'essai : \_\_\_\_\_

6. Lieu de l'essai : \_\_\_\_\_

7. Nombre de citernes à cargaison : \_\_\_\_\_

8. Les quantités restantes suivantes ont été mesurées à l'essai

Citerne à cargaison 1 : \_\_\_\_\_ litres      Citerne à cargaison 2 : \_\_\_\_\_ litres

Citerne à cargaison 3 : \_\_\_\_\_ litres      Citerne à cargaison 4 : \_\_\_\_\_ litres

Citerne à cargaison 5 : \_\_\_\_\_ litres      Citerne à cargaison 6 : \_\_\_\_\_ litres

Citerne à cargaison 7 : \_\_\_\_\_ litres      Citerne à cargaison 8 : \_\_\_\_\_ litres

Citerne à cargaison 9 : \_\_\_\_\_ litres      Citerne à cargaison 10 : \_\_\_\_\_ litres

Citerne à cargaison 11 : \_\_\_\_\_ litres      Citerne à cargaison 12 : \_\_\_\_\_ litres

Moyenne par citerne à cargaison : \_\_\_\_\_ litres

Système de tuyauterie 1 : \_\_\_\_\_ litres

Système de tuyauterie 2 : \_\_\_\_\_ litres

9. Pendant l'essai la contre-pression au dispositif de remise était de \_\_\_\_\_ kPa.

10. Les citernes à cargaison sont déchargées dans l'ordre suivant :

citerne \_\_\_\_\_, citerne \_\_\_\_\_, citerne \_\_\_\_\_, citerne \_\_\_\_\_, citerne \_\_\_\_\_, citerne \_\_\_\_\_,  
citerne \_\_\_\_\_, citerne \_\_\_\_\_, citerne \_\_\_\_\_, citerne \_\_\_\_\_, citerne \_\_\_\_\_, citerne \_\_\_\_\_,

11. Pendant l'essai l'assiette du bateau était de \_\_\_\_\_ m et la bande  
du bateau était de \_\_\_\_\_ m sur tribord/bâbord.

12. La durée totale de l'opération d'assèchement était de \_\_\_\_\_ h

Cachet

\_\_\_\_\_

(date)

\_\_\_\_\_

(Nom et signature du contrôleur)



## **Appendice III**

### **du Règlement d'application**

**Standards de déchargement et prescriptions relatives  
au dépôt et à la réception  
en vue de l'autorisation du déversement  
des eaux de lavage, de précipitation et de ballastage  
contenant des résidus de cargaison**



## **Standards de déchargement et prescriptions relatives au dépôt et à la réception en vue de l'autorisation du déversement des eaux de lavage, de précipitation et de ballastage contenant des résidus de cargaison**

### **Remarques préliminaires**

Pour le déversement des eaux de lavage, de précipitations ou de ballastage contenant des résidus de cargaison provenant de cales ou de citernes qui correspondent aux standards de déchargement définis à l'article 5.01 du Règlement d'application, Partie B, les prescriptions relatives au dépôt et à la réception applicables sont précisées dans le tableau ci-après en fonction des marchandises chargées et des standards de déchargement requis pour les cales et citernes. Les colonnes du tableau ont la signification suivante :

1. Colonne 1 : Indication du numéro de la marchandise selon la nomenclature harmonisée des marchandises pour les statistiques des transports (NST).
2. Colonne 2 : Catégorie de marchandises. Description selon la NST.
3. Colonne 3 : Déversement des eaux de lavage, de précipitation et de ballastage dans la voie d'eau autorisé à condition qu'avant le lavage le standard de déchargement requis dans chaque cas ait effectivement été réalisé, à savoir  
A : état balayé ou asséché pour les cales ou citernes à cargaison **ou**  
B : état aspiré pour les cales.
4. Colonne 4 : Dépôt des eaux de lavage, de précipitation et de ballastage en vue de leur déversement dans le réseau d'assainissement par l'intermédiaire des raccordements prévus à cet effet, à condition qu'avant le lavage le standard de déchargement requis ait effectivement été réalisé, à savoir  
A : état balayé ou asséché pour les cales ou citernes à cargaison **ou**  
B : état aspiré pour les cales
5. Colonne 5 : Dépôt des eaux de lavage, de précipitation et de ballastage en vue de leur traitement spécial S. La procédure de traitement est fonction de la nature de la cargaison, par exemple déversement sur stock à terre, expédition vers une station d'épuration, préparation dans une station appropriée de traitement des eaux usées.
6. Colonne 6 : Références à des observations présentées dans des notes en bas de page.

### **Autres observations concernant l'utilisation du tableau**

- a. Au cas où les cales ou citernes ne répondent pas au standard de déchargement requis A ou B, le dépôt en vue d'un traitement spécial S est nécessaire.
- b. En présence de résidus de cargaison provenant de marchandises différentes, l'élimination doit être effectuée en fonction de la marchandise qui nécessite les prescriptions relatives au dépôt et à la réception les plus sévères figurant dans le tableau.
- c. Dans le cas d'un transport de colis tels que véhicules, conteneurs, grands récipients pour vrac, marchandises en palettes ou sous emballage, la prescription relative au dépôt et à la réception applicable est celle relative aux marchandises en vrac ou liquides contenues dans ces colis lorsque par suite d'endommagements ou de fuites des marchandises se sont écoulées ou échappées.
- d. Les eaux de précipitation et de ballastage provenant de cales ou citernes lavées peuvent être déversées dans la voie d'eau.
- e. Les eaux de lavage des plats-bords balayés et d'autres surfaces peu sales telles que les panneaux d'écouille, toits, etc. peuvent être déversées dans la voie d'eau.

1	2	3	4	5	6
N° de marchandises	Catégories de marchandises	Déversement dans la voie d'eau	Dépôt auprès des stations de réception pour		Remarques
			le réseau d'assainissement	un traitement spécial	
<b>0 PRODUITS AGRICOLES, FORESTIERS ET SIMILAIRES (y compris les animaux vivants)</b>					
<b>00 ANIMAUX VIVANTS</b>					
<b>001</b>	<b>Animaux vivants (à l'exception des poissons)</b>				
0010	Animaux vivants (à l'exception des poissons)	A	-		
<b>01 CÉRÉALES</b>					
<b>011 Blé</b>					
0110	Blé	A	A		
<b>012 Orge</b>					
0120	Orge	A	A		
<b>013 Seigle</b>					
0130	Seigle	A	A		
<b>014 Avoine</b>					
0140	Avoine	A	A		
<b>015 Maïs</b>					
0150	Maïs	A	A		
<b>016 Riz</b>					
0160	Riz	A	A		
<b>019 Autres céréales</b>					
0190	Sarrasin, millet, céréales non spécifiées, mélanges de céréales	A	A		
<b>02 POMMES DE TERRE</b>					
<b>020 Pommes de terre</b>					
0200	Pommes de terre	A	A		
<b>03 FRUITS FRAIS, LÉGUMES FRAIS ET LÉGUMES CONGELÉS</b>					
<b>031 Agrumes</b>					
0310	Agrumes	A	A		
<b>035 Autres fruits frais</b>					
0350	Fruits frais	A	A		
<b>039 Légumes frais et congelés</b>					
0390	Légumes, frais ou congelés	A	A		
<b>04 MATIÈRES TEXTILES ET DÉCHETS TEXTILES</b>					
<b>041 Laine et autres poils d'origine animale</b>					
0410	Laine et autres poils d'origine animale	A	A		
<b>042 Coton</b>					
0421	Coton, fibres de coton	A	A		
0422	Déchets de coton, linters	A	A		
<b>043 Fibres textiles artificielles ou synthétiques</b>					
0430	Fibres artificielles ou synthétiques, par ex. fibres chimiques, laine de cellulose	A	A		
<b>045 Autres fibres textiles végétales, soie</b>					
0451	Lin, chanvre, jute, fibre de coco, sisal, filasse	A	A		
0452	Déchets de fibres	A	A		
Remarques :					



1	2	3	4	5	6
N° de marchandises	Catégories de marchandises	Déversement dans la voie d'eau	Dépôt auprès des stations de réception pour		Remarques
			le réseau d'assainissement	un traitement spécial	
0453	Soie	A	A		
0459	Fibres textiles, non spécifiées	A	A		
<b>049</b>	<b>Chiffons, déchets de textiles</b>				
0490	Chiffons, bourre de laine, déchets de textiles	A	A		
<b>05</b>	<b>BOIS ET LIÈGE</b>				
<b>051</b>	<b>Bois à papier, autres bois à pulpe</b>				
0511	Bois à papier, bois à pulpe	A	A		
0512	Bois à distillation	A	A		
<b>052</b>	<b>Bois de mines</b>				
0520	Bois de mines	A	A		1)
<b>055</b>	<b>Autres bois brut</b>				
0550	Bois brut, grumes	A	A		1)
<b>056</b>	<b>Traverses et autres bois équarris (à l'exception du bois de mines)</b>				
0560	Poutres, bois pour planchers, pour parquets, madriers, planches, chevrons, mâts, pieux, perches, bois équarris, linteaux, planches pour parquet, bois de sciage, traverses	A,B	A,B		2)
<b>057</b>	<b>Bois de chauffage, charbon de bois, liège, déchets de bois et de liège</b>				
0571	Bois de chauffage, déchets de bois, copeaux de bois, dosses, délignures	A,B	A,B		2)
0572	Fagots	A	A		
0573	Charbon de bois, briquettes de charbon de bois	A	A		
0574	Liège, brut, déchets de liège, déchets d'écorce de liège	A	A		
<b>06</b>	<b>BETTERAVES À SUCRE</b>				
<b>060</b>	<b>Betterave à sucre</b>				
0600	Betterave à sucre	A	A		
<b>09</b>	<b>AUTRES MATIÈRES PREMIÈRES VÉGÉTALES, ANIMALES OU APPARENTÉES</b>				
<b>091</b>	<b>Peaux et pelleteries brutes</b>				
0911	Peaux et pelleteries, brutes	-	A	S	
0912	Déchets de cuir, farine de cuir	B	A		
<b>092</b>	<b>Caoutchouc, naturel et synthétique, brut ou régénéré</b>				
0921	Gutta percha, brut, caoutchouc, naturel ou synthétique, lait de caoutchouc, latex	B	A		
0922	Caoutchouc régénéré	B	A		
0923	Déchets de caoutchouc, marchandise de caoutchouc usagé	B	A		
<b>099</b>	<b>Autres matières premières d'origine végétale ou animale, non comestibles (à l'exception de la pâte de cellulose et du vieux papier)</b>				
0991	Matières premières d'origine végétale, par ex. bambou, liber, alfa, bois de teinture, résines, copal, coton et laine de matelassure, écorce à teinter, à corroyer, semis, graines, semences non spécifiées, roseau, zostère	A	A	S	3)
0992	Matières premières d'origine animale, par ex. pains de sang, sang séché, plumes, farine d'os	B	A		
0993	Déchets de matières première d'origine végétale ou animale	A,B	A		13)

Remarques : 1) garanti non traité

2) pour le bois non traité : A

pour le bois traité (imprégné) : B

3) pour les semences désinfectées : S

13) si végétal : A

si animal : B

1	2	3	4	5	6
N° de marchandises	Catégories de marchandises	Déversement dans la voie d'eau	Dépôt auprès des stations de réception pour		Remarques
			le réseau d'assainissement	un traitement spécial	
<b>1</b>	<b>AUTRES DENRÉES ALIMENTAIRES ET FOURRAGÈRES</b>				
<b>11</b>	<b>SUCRE</b>				
<b>111</b>	<b>Sucre brut</b>				
1110	Sucre brut (de canne, de betterave)	B	A		
<b>112</b>	<b>Sucre raffiné</b>				
1120	Sucre raffiné, sucre candi	B	A		
<b>113</b>	<b>Mélasse</b>				
1130	Mélasse	B	A		
<b>12</b>	<b>BOISSONS</b>				
<b>121</b>	<b>Moût et vin de raisin</b>				
1210	Moût et vin de raisin	A	A		
<b>122</b>	<b>Bière</b>				
1220	Bière	A	A		
<b>125</b>	<b>Autres boissons alcoolisées</b>				
1250	Boissons alcoolisées, par ex. eau-de-vie, non dénaturée, vin de fruits, moût, cidre, spiritueux	A	A		
<b>128</b>	<b>Boissons non alcoolisées</b>				
1281	Boissons non alcoolisées, par ex. limonade, eau minérale	A	A		
1282	Eau naturelle, non spécifiée	A	A		
<b>13</b>	<b>PRODUITS DE CONSOMMATION DE LUXE ET PRÉPARATIONS ALIMENTAIRES TRANSFORMÉES, NON SPÉCIFIÉES</b>				
<b>131</b>	<b>Café</b>				
1310	Café	A	A		
<b>132</b>	<b>Cacao et produits dérivés de cacao</b>				
1320	Cacao et produits dérivés de cacao	A	A		
<b>133</b>	<b>Thé et épices</b>				
1330	Thé et épices	A	A		
<b>134</b>	<b>Tabacs bruts et tabacs manufacturés</b>				
1340	Tabacs bruts, tabacs et tabacs manufacturés	A	A		
<b>136</b>	<b>Produits de confiserie, denrées à base de sucre, miel</b>				
1360	Dextrose, fructose, glucose, maltose, sirop, sucre de raisin, sucreries, miel, miel artificiel	A	A		
<b>139</b>	<b>Préparations alimentaires, non spécifiées</b>				
1390	Vinaigre, levure, succédané de café, moutarde, potages concentrés, préparations alimentaires non spécifiées	A	A		
Remarques :					

1	2	3	4	5	6
N° de marchandises	Catégories de marchandises	Déversement dans la voie d'eau	Dépôt auprès des stations de réception pour		Remarques
			le réseau d'assainissement	un traitement spécial	
<b>14</b>	<b>VIANDE, POISSON, PRODUITS A BASE DE VIANDE OU DE POISSON, OEUFS, LAIT, PRODUITS LAITIERS, GRAISSES ALIMENTAIRES</b>				
<b>141</b>	<b>Viande, fraîche ou congelée</b>				
1410	Viande, fraîche ou congelée	A	A		
<b>142</b>	<b>Poissons, crustacés, mollusques, frais, congelés, séchés, salés ou fumés</b>				
1420	Poissons, produits à base de poissons	A	A		
<b>143</b>	<b>Lait frais et crème fraîche</b>				
1430	Babeurre, yoghourt, kéfir, lait écrémé, boissons lactées, petit-lait, crème (crème fraîche)	A	A		
<b>144</b>	<b>Autres produits laitiers</b>				
1441	Beurre, fromage, préparations à base de fromage	A	A		
1442	Lait condensé	A	A		
1449	Produits laitiers non spécifiés	A	A		
<b>145</b>	<b>Margarine et autres graisses alimentaires</b>				
1450	Margarine, graisses alimentaires, huiles alimentaires	-	A		
<b>146</b>	<b>Oeufs</b>				
1460	Oeufs, oeufs en poudre	A	A		
<b>147</b>	<b>Viande, séchée, salée, fumée, conserves de viande et autres préparations à base de viande</b>				
1470	Préparations à base de viande	A	A		
<b>148</b>	<b>Produits à base de poissons et mollusques, non spécifiés</b>				
1480	Poissons, en marinade, conserves, salade, produits à base de poissons ou de mollusques non spécifiés	A	A		
<b>16</b>	<b>PRODUITS A BASE DE CÉRÉALES, DE FRUITS OU DE LÉGUMES, HOUBLON</b>				
<b>161</b>	<b>Farines, semoules et gruaux de céréales</b>				
1610	Farine de céréales, mélanges de farines de céréales, semoule, grâu, farine de soja	B	A		
<b>162</b>	<b>Malt</b>				
1620	Malt, extrait de malt	A	A		
<b>163</b>	<b>Autres produits à base de céréales (y compris produits de boulangerie)</b>				
1631	Pains et pâtisseries, pâtes alimentaires non spécifiées	A	A		
1632	Flocons de céréales, orge mondé, produits à base de céréales non spécifiés	A	A		
<b>164</b>	<b>Fruits séchés, conserves de fruits et autres produits à base de fruits</b>				
1640	Fruits séchés, conserves de fruits, jus de fruits, confitures, marmelades, produits à base de fruits non spécifiés	A	A		
<b>165</b>	<b>Légumes secs, déshydratés</b>				
1650	Légumes secs, déshydratés	A	A		
Remarques :					

1	2	3	4	5	6
N° de marchandises	Catégories de marchandises	Déversement dans la voie d'eau	Dépôt auprès des stations de réception pour		Remarques
			le réseau d'assainissement	un traitement spécial	
<b>166</b>	<b>Légumes déshydratés, conserves de légumes et autres produits à base de légumes non spécifiés</b>				
1661	Légumes déshydratés, conserves de légumes, jus de légumes	<b>A</b>	<b>A</b>		
1662	Produits à base de légumes non spécifiés, par ex. féculé de pommes de terre, sagou, farine de tapioca	<b>B</b>	<b>A</b>		
<b>167</b>	<b>Houblon</b>				
1670	Houblon	<b>A</b>	<b>A</b>		
<b>17</b>	<b>PRODUITS FOURRAGERS</b>				
<b>171</b>	<b>Paille et foin</b>				
1711	Foin, foin haché, paille, paille hachée	<b>A</b>	<b>A</b>		
1712	Farine de plantes fourragères vertes, farine de trèfle, farine de luzerne, également en pellets	<b>B</b>	<b>A</b>		
<b>172</b>	<b>Tourteaux et autres résidus de l'extraction des huiles végétales</b>				
1720	Expeller, farine d'extraction, grau d'extraction, tourteaux, également en pellets	<b>A</b>	-		
<b>179</b>	<b>Autres nourritures pour animaux y compris déchets alimentaires</b>				
1791	Produits fourragers d'origine minérale par ex. phosphate tricalcique, diphosphate de chaux (phosphorite), mélange de chaux	<b>A</b>	-		
1792	Produits fourragers d'origine végétale, par ex. fruits fourragers, mélasse fourragère, racines fourragères, farine de céréales fourragère, glutenfeed, pâte de pommes de terre, rognures de pommes de terre, gluten, son, racines de manioc, autres déchets et résidus de l'industrie alimentaire, également en pellets	<b>A,B</b>	-	<b>S</b>	<b>14),16)</b>
1793	Produits fourragers d'origine animale, par ex. farine de poissons, crevettes, coquilles de gastéropodes, également en pellets	-	-	<b>S</b>	
1794	Cossettes de betteraves, après extraction du sucre ou sèches, également en pellets	<b>A</b>	-	<b>S</b>	
1795	Produits fourragers d'origine végétale, autre déchets et résidus de l'industrie alimentaire, également en pellets	<b>A,B</b>	-	<b>S</b>	
1799	Produits fourragers, compléments de produits fourragers non spécifiés, également en pellets	-	-	<b>S</b>	
<b>18</b>	<b>GRAINES OLÉAGINEUSES, FRUITS OLÉAGINEUX, HUILES ET GRAISSES VÉGÉTALES ET ANIMALES (à l'exception des graisses alimentaires)</b>				
<b>181</b>	<b>Graines oléagineuses et fruits oléagineux</b>				
1811	Graines de coton, arachides, coprah, amandes palmistes, colza, graines de colza, soja, graines de tournesol, fruits oléagineux, graines oléagineuses non spécifiées	<b>A</b>	-		
1812	Fruits oléagineux, graines oléagineuses destinées à servir de semence	<b>A</b>	-		
1813	Farine de fruits oléagineux	<b>B</b>	-		
<b>182</b>	<b>Huiles et graisses végétales et animales (à l'exception des graisses alimentaires)</b>				
1821	Huiles et graisses végétales, par ex. huile d'arachide, huile de palme, huile de soja, huile de tournesol, suif	-	<b>A</b>		
1822	Huiles et graisses animales, par ex. de poissons et d'animaux marins, huile de poissons	-	<b>A</b>		
1823	Huiles et graisses végétales et animales d'origine industrielle, par ex. acides gras, vernis, acides gras (oléines), acide palmitique, stéarine, poix de stéarine, acide stéarique	-	<b>A</b>		
Remarques : 14) si farine : B 16) si déchets : S					

1	2	3	4	5	6
N° de marchandises	Catégories de marchandises	Déversement dans la voie d'eau	Dépôt auprès des stations de réception pour		Remarques
			le réseau d'assainissement	un traitement spécial	
<b>2 COMBUSTIBLES MINÉRAUX SOLIDES</b>					
<b>21</b>	<b>HOUILLES ET BRIQUETTES DE HOUILLE</b>				
<b>211</b>	<b>Houille</b>				
2110	Anthracite, matériaux miniers fins, charbon gras, charbon flambant, charbon gazeux, charbon maigre, houille, non spécifiée	A	-	S	4)
<b>213</b>	<b>Briquettes de houille</b>				
2130	Briquettes d'anthracite, briquettes de houille	A	-	S	4)
<b>22 LIGNITE, BRIQUETTES DE LIGNITE ET TOURBE</b>					
<b>221</b>	<b>Lignite</b>				
2210	Lignite, jais	A	-	S	4)
<b>223</b>	<b>Briquettes de lignite</b>				
2230	Briquettes de lignite	A	-	S	4)
<b>224</b>	<b>Tourbe</b>				
2240	Tourbe pour chauffage, tourbe pour engrais, briquettes de tourbe, tourbe pour litière, tourbe non spécifiée	A	-	S	4)
<b>23 COKE DE HOUILLE ET DE LIGNITE</b>					
<b>231</b>	<b>Coke de houille</b>				
2310	Coke de houille, coke d'usine à gaz, coke de fonderies (coke de carbone), briquettes de coke, semi-coke	A	-	S	4)
<b>233</b>	<b>Coke de lignite</b>				
2330	Coke de lignite, briquettes de coke de lignite, semi-coke de lignite	A	-	S	4)
Remarques : 4) S : Déversement sur stock à terre					

1	2	3	4	5	6
N° de marchandises	Catégories de marchandises	Déversement dans la voie d'eau	Dépôt auprès des stations de réception pour		Remarques
			le réseau d'assainissement	un traitement spécial	
<b>3</b>	<b>PÉTROLE, HUILE MINÉRALE, PRODUITS PÉTROLIERS, GAZ</b>				
<b>31</b>	<b>PÉTROLE BRUT, HUILE MINÉRALE</b>				
<b>310</b>	<b>Pétrole brut, huile minérale</b>				
3100	Pétrole, brut, huile minérale, brut (naphte brut)	-	-	S	
<b>32</b>	<b>CARBURANT ET MAZOUT</b>				
<b>321</b>	<b>Essence pour moteurs et autres huiles légères</b>				
3211	Essence, mélange benzine-benzène	-	-	S	
3212	Huiles minérales légères, naphthes, carburants pour moteurs non spécifiés	-	-	S	
<b>323</b>	<b>Pétrole, carburant pour turbines</b>				
3231	Pétrole, pétrole pour chauffage, pétrole lampant	-	-	S	
3232	Kérosène, carburant pour turbine, carburant pour moteur à réaction non spécifié	-	-	S	
<b>325</b>	<b>Gazole, carburants pour moteurs Diesel et fuel-oil léger</b>				
3251	Carburants pour moteurs Diesel, gazole	-	-	S	
3252	Fuel-oil, léger, extra-léger	-	-	S	
3253	Ester méthylique d'acide gras (FAME, Biodiesel)	-	-	S	
<b>327</b>	<b>Fuel-oil lourd</b>				
3270	Fuel-oil, moyen, mi-lourd, lourd	-	-	S	
<b>33</b>	<b>GAZ, NATUREL, DE RAFFINERIE ET APPARENTES</b>				
<b>330</b>	<b>Gaz, naturel, de raffinerie et apparentés</b>				
3301	Butadiène	-	-	S	
3302	Acétylène, cyclohexane, hydrocarbures gazeux, méthane, autres gaz naturels	-	-	S	
3303	Ethylène, butane, butylène, isobutane, isobutylène, mélanges d'hydrocarbures, propane, mélanges propane-butane, propylène, gaz de raffinerie non spécifiés	-	-	S	
<b>34</b>	<b>PRODUITS PÉTROLIERS, NON SPÉCIFIÉS</b>				
<b>341</b>	<b>Graisses lubrifiantes</b>				
3411	Huiles lubrifiantes minérales, huiles pour moteurs, graisses lubrifiantes	-	-	S	
3412	Huiles usées	-	-	S	
<b>343</b>	<b>Bitumes et mélanges bitumineux</b>				
3430	Bitumes, émulsions bitumineuses, solutions bitumineuses, liants bitumineux, goudron à froid, asphalte à froid, émulsions de poix (bitumes à froid), solutions de poix, émulsions de goudron, solutions de goudron bitumineux, mélanges bitumineux non spécifiés	-	-	S	
<b>349</b>	<b>Produits pétroliers, non spécifiés</b>				
3491	Coke d'acétylène, coke de pétrole	-	-	S	
3492	Huile de noir de carbone, gatsch de paraffine, huile de pyrolyse, déchets d'huile de pyrolyse (pyrotar), huiles lourdes non destinées au chauffage	-	-	S	
3493	Paraffine, huiles pour transformateurs, cire, produits pétroliers non spécifiés	-	-	S	
Remarques : 4) S : Déversement sur stock à terre					

1	2	3	4	5	6
N° de marchandises	Catégories de marchandises	Déversement dans la voie d'eau	Dépôt auprès des stations de réception pour		Remarques
			le réseau d'assainissement	un traitement spécial	
<b>4</b>	<b>MINÉRAIS ET DÉCHETS DE MÉTAUX</b>				
<b>41</b>	<b>MINÉRAIS DE FER (à l'exception des cendres de pyrites)</b>				
<b>410</b>	<b>Minerais de fer et concentrés de minerais de fer (à l'exception des cendres de pyrites)</b>				
4101	Minerais de fer, concentrés d'hématite, limonite des prairies et pierres de limonite	A	A	S	4), 5)
4102	Déchets et demi-produits engendrés par la préparation de minerais en vue de la production de métaux	A	A	S	4), 5)
<b>45</b>	<b>MINÉRAIS DE MÉTAUX NON FERREUX, DÉCHETS ET FERRAILLES DE MÉTAUX NON FERREUX</b>				
<b>451</b>	<b>Déchets, crémats, cendres et ferrailles de métaux non ferreux</b>				
4511	Déchets, cendres, résidus, scories et ferrailles d'aluminium et d'alliages d'aluminium	A, B	A, B	S	5), 15)
4512	Déchets, cendres, résidus, scories et ferrailles de plomb et d'alliages de plomb	B	B	S	5)
4513	Déchets, cendres, résidus, scories et ferrailles de cuivre et d'alliages de cuivre (laiton)	A, B	A, B	S	5), 15)
4514	Déchets, cendres, résidus, scories et ferrailles de zinc et d'alliages de zinc	A, B	A, B	S	5), 15)
4515	Déchets, cendres, résidus, scories et ferrailles d'étain et d'alliages d'étain	A, B	A, B	S	4), 5)
4516	Déchets, cendres, résidus, scories et ferrailles de vanadium et d'alliages de vanadium	A, B	A, B	S	4), 5)
4517	Déchets, cendres, résidus, scories et ferrailles de métaux non ferreux et d'alliages de métaux non ferreux non spécifiés	B	B	S	5)
4518	Crémats de minerai de métaux non ferreux	B	B	S	5)
<b>452</b>	<b>Minerais de cuivre et concentrés de cuivre</b>				
4520	Minerais de cuivre et concentrés de cuivre	-	-	S	4)
<b>453</b>	<b>Bauxite, minerais d'aluminium et concentrés d'aluminium</b>				
4530	Bauxite, minerais d'aluminium et concentrés d'aluminium	B	-	S	4)
<b>455</b>	<b>Minerais de manganèse, concentrés de minerais de manganèse</b>				
4550	Manganèse naturel, minerai de lépidolithe, carbonate de manganèse naturel, dioxyde de manganèse naturel, minerais de manganèse, concentrés de minerais de manganèse	B	A	S	4)
<b>459</b>	<b>Autres minerais de métaux non ferreux et concentrés de minerais de métaux non ferreux</b>				
4591	Minerais plombifères et concentrés de minerais plombifères	-	-	S	4)
4592	Minerais de chrome et concentrés de minerais de chrome	-	-	S	4)
4593	Minerais de zinc (calamine) et concentrés de minerais de zinc	-	-	S	4)
4599	Minerais de métaux non ferreux et concentrés de minerais de métaux non ferreux, non spécifiés, par ex. ilménite (fer titané), minerai de cobalt, monazite, minerai de nickel, rutile (minerai de titane), minerai d'étain, minerai de zirconium, sable de zirconium	-	-	S	4)
Remarques: 4) S : Déversement sur stock à terre 5) S : pour les sels métalliques solubles dans l'eau 15) si déchets ou ferrailles : A, sinon B					

1	2	3	4	5	6
N° de marchandises	Catégories de marchandises	Déversement dans la voie d'eau	Dépôt auprès des stations de réception pour		Remarques
			le réseau d'assainissement	un traitement spécial	
<b>46</b>	<b>DÉCHETS DE FER ET D'ACIER, FERRAILLES DE FER ET D'ACIER, CENDRES DE PYRITES</b>				
<b>462</b>	<b>Ferrailles de fer et d'acier destinées à la refonte</b>				
4621	Déchets, copeaux, ferrailles, destinés à la refonte, par ex. tôles de fer et tôles d'acier, largets, acier profilé	-	-	S	4)
4622	Autres ferrailles de fer et d'acier destinées à la refonte, par ex. essieux, tôles usagées, épaves de voitures, déchets de fer, pièces de fer issues du déchirage, projectiles, déchets de fonte de fer, morceaux de fonte de fer, lingots de jet, morceaux de rails, traverses	-	-	S	4)
4623	Pellets de fer destinés à la refonte	A	A	S	4)
<b>463</b>	<b>Ferrailles de fer et d'acier non destinées à la refonte</b>				
4631	Déchets, morceaux de tôles et de plaques de fer et d'acier, platines, acier profilé, déchets de copeaux d'acier, déchets de laminoirs, tous non destinés à la refonte	-	-	S	4)
4632	Ferrailles de fer et d'acier non destinées à la refonte, par ex. essieux, masses de fer et d'acier, bandages de roues, essieux montés, roues, rails, traverses, pièces d'acier issues de déchirages, arbres en acier	-	-	S	4)
<b>465</b>	<b>Scories et cendres de fer destinées à la refonte</b>				
4650	Battitures de fer, scories de laminoirs, calamine de laminoirs, scories de fer non spécifiées	-	-	S	
<b>466</b>	<b>Poussière de hauts-fourneaux</b>				
4660	Poussière volante, poussière de gueulard, poussière de hauts-fourneaux	-	-	S	
<b>467</b>	<b>Cendres de pyrites</b>				
4670	Pyrites de fer brûlées, cendres de pyrites, pyrites grillées	-	-	S	

Remarques : 4) S : Déversement sur stock à terre



1	2	3	4	5	6
N° de marchandises	Catégories de marchandises	Déversement dans la voie d'eau	Dépôt auprès des stations de réception pour		Remarques
			le réseau d'assainissement	un traitement spécial	
<b>5</b>	<b>FER, ACIER ET MÉTAUX NON FERREUX (y compris les demi-produits)</b>				
<b>51</b>	<b>FORTE ET ACIERS BRUTS, FERRO-ALLIAGES</b>				
<b>512</b>	<b>Fonte brute, fonte spéculaire et ferro-manganèse riche en carbone</b>				
5121	Fonte brute en gueuse, fonte brute en pièces moulées, par ex. ferro-phosphore, fonte hématite, fonte brute, contenant du phosphore, fonte spéculaire,	A	A	S	6)
5122	Ferro-manganèse contenant plus de 2 % de carbone, en gueuse, en pièces moulées	A	-	S	6)
5123	Poudre de fer, poudre d'acier	B	-	S	6)
5124	Eponge de fer, éponge d'acier, fer de scories (masses d'acier, masses de fer brut)	A	-	S	6)
<b>513</b>	<b>Ferro-alliages (à l'exception du ferro-manganèse riche en carbone)</b>				
5131	Ferro-alliages non spécifiés	A	A	S	6)
5132	Ferro-manganèse contenant jusqu'à 2% de carbone, alliages de ferro-manganèse non spécifiés	A	A	S	6)
5133	Ferro-silicium (silico-manganèse), ferro-silico-manganèse	A	A	S	6)
<b>515</b>	<b>Aciers bruts</b>				
5150	Aciers bruts en blocs, en brammes, en profilés, en billettes de coulée continue	A	A	S	6)
<b>52</b>	<b>ACIERS CORROYÉS</b>				
<b>522</b>	<b>Aciers corroyés</b>				
5221	Aciers corroyés en blocs, en brammes (stabs), en billettes, en larges	A	A	S	6)
5222	Feuillards en rouleaux larges (coils)	A	A	S	6)
5223	Feuillards en rouleaux larges (coils) destinés au relaminage	A	A	S	6)
<b>523</b>	<b>Autres aciers corroyés</b>				
5230	Loupe, loupe brute, loupe tubulaire	A	A	S	6)
<b>53</b>	<b>ACIERS LAMINÉS ET PROFILÉS, FIL, SUPERSTRUCTURES DE VOIES FERROVIAIRES</b>				
<b>531</b>	<b>Aciers laminés et profilés</b>				
5311	Aciers laminés et profilés, par ex. profilés en H-, I-, T-, U- et autres profilés spéciaux, barres d'acier rondes et quadrangulaires	A	A	S	6)
5312	Aciers à palplanches	A	A	S	6)
5313	Aciers à béton, par ex. acier à béton armé, acier tore gaufré, acier tore	A	A	S	6)
<b>535</b>	<b>Fil machine</b>				
5350	Fil machine en fer ou en acier	A	A	S	6)
<b>537</b>	<b>Rails et superstructures de voies ferroviaires en acier</b>				
5370	Superstructures de voies ferroviaires en acier, par ex. rails, traverses, rails conducteurs en acier comportant des parties en métaux non ferreux	A	A	S	6)
Remarques : 6) comportant des traces d'hydrocarbures : S					

1	2	3	4	5	6
N° de marchandises	Catégories de marchandises	Déversement dans la voie d'eau	Dépôt auprès des stations de réception pour		Remarques
			le réseau d'assainissement	un traitement spécial	
<b>54</b>	<b>TÔLES EN ACIER, TÔLES EN FER BLANC, FEUILLARDS EN FER BLANC ET FEUILLARDS EN ACIER, ÉGALEMENT PLAQUES À LA SURFACE</b>				
	<b>Tôles en acier et tôles larges en acier</b>				
5411	Tôles larges en acier (large-plat en acier)	A	A		
5412	Tôles en feuilles et en rouleaux (par ex. coils) en acier par ex. tôles pour dynamos, tôles magnétiques, bandes de tôle, fines, très fines, moyennes, épaisses, rainurées, larmées, gaufrées, tôles ondulées et perforées, plaques de blindage	A	A		
<b>544</b>	<b>Feuillards en acier, également plaqués à la surface, feuillards en fer blanc, tôles en fer blanc</b>				
5441	Feuillards en acier, tôles en fer blanc	A	A		
5442	Feuillards en acier, acier en lamelles également plaqués à la surface	A	A		
<b>55</b>	<b>TUYAUX ET ASSIMILÉS EN ACIER, PRODUITS DE FONDERIE BRUTS, PIÈCES FORGÉES, EN FER OU EN ACIER</b>				
<b>551</b>	<b>Tuyaux, embouts de fermeture de tuyaux, raccords, en acier ou en fonte</b>				
5510	Tuyaux, embouts de fermeture de tuyaux, raccords de tuyaux, serpentins en acier ou en fonte	A	A		
<b>552</b>	<b>Pièces brutes coulées et forgées en acier ou en fonte</b>				
5520	Pièces moulées, pressées, forgées, estampées, en acier ou en fonte	A	A		
<b>56</b>	<b>MÉTAUX NON FERREUX ET MÉTAUX NON FERREUX CORROYÉS</b>				
<b>561</b>	<b>Cuivre et alliages de cuivre</b>				
5611	Cuivre pour anodes, cuivre brut, cuivre blister	A	A	S	6)
5612	Cuivre (cuivre électrolytique, cuivre raffiné au feu), alliages de cuivre, par ex. bronze, laiton	A	A	S	6)
<b>562</b>	<b>Aluminium et alliages d'aluminium</b>				
5620	Aluminium, alliages d'aluminium	A	A	S	6)
<b>563</b>	<b>Plomb et alliages de plomb</b>				
5630	Plomb (plomb électrolytique, plomb de première fusion, plomb laminé), alliages de plomb, poussière de plomb (plomb brut moulu)	-	-	S	
<b>564</b>	<b>Zinc et alliages de zinc</b>				
5640	Zinc (zinc électrolytique, zinc raffiné, zinc galvanisé dur), alliages de zinc	B	B	S	6)
<b>565</b>	<b>Autres métaux non ferreux et leurs alliages</b>				
5651	Magnésium, alliages de magnésium	A	A	S	6)
5652	Nickel, alliages de nickel	B	B	S	6)
5653	Étain, alliages d'étain	B	B	S	6)
5659	Métaux non ferreux, alliages de métaux non ferreux non spécifiés	-	-	S	
Remarques : 6) comportant des traces d'hydrocarbures : S					

1	2	3	4	5	6
N° de marchandises	Catégories de marchandises	Déversement dans la voie d'eau	Dépôt auprès des stations de réception pour		Remarques
			le réseau d'assainissement	un traitement spécial	
<b>568</b>	<b>Métaux non ferreux corroyés</b>				
5681	Bandes, tôles, plaques, lames en métaux non ferreux et en alliages de métaux non ferreux	<b>A</b>	<b>A</b>	<b>S</b>	<b>6)</b>
5682	Fils en métaux non ferreux ou en alliages de métaux non ferreux	<b>A</b>	<b>A</b>	<b>S</b>	<b>6)</b>
5683	Feuilles en métaux non ferreux ou en alliages de métaux non ferreux	<b>A</b>	<b>A</b>	<b>S</b>	<b>6)</b>
5684	Profilés et barres en métaux non ferreux ou en alliages de métaux non ferreux	<b>A</b>	<b>A</b>	<b>S</b>	<b>6)</b>
5689	Métaux non ferreux corroyés non spécifiés	<b>A</b>	<b>A</b>	<b>S</b>	<b>6)</b>
Remarques : 6) comportant des traces d'hydrocarbures : S					

1	2	3	4	5	6
N° de marchandises	Catégories de marchandises	Déversement dans la voie d'eau	Dépôt auprès des stations de réception pour		Remarques
			le réseau d'assainissement	un traitement spécial	
<b>6 ROCHES ET TERRES (y compris les matériaux de construction)</b>					
<b>61 SABLE, GRAVIER, PIERRE PONCE, ARGILE, SCORIES</b>					
<b>611 Sable industriel</b>					
6110	Sable à moules, sable de fonderie, sable pour verrerie, sable à luter, sable de quartz, sable de quartzite, sable industriel non spécifié	A	-	S	6)
<b>612 Autres sables et graviers naturels</b>					
6120	Graviers, également brisés, sable, autre	A	-		
<b>613 Pierre ponce, pierre ponce pulvérisée, graviers de pierre ponce</b>					
6131	Pierre ponce, pierre ponce pulvérisée	A	-		
6132	Graviers de pierre ponce, sable ponceux	A	-		
<b>614 Terre glaise, argile et terres argileuses</b>					
6141	Bétonite, argile expansée, schiste argileux, kaolin, terre glaise, terre à faïence, argile, argile à foulon, brut et non emballé, chamotte, brisures de chamotte (briques siliceuses, brisures siliceuses)	A	-		
6142	Bétonite, argile expansée, schiste argileux, kaolin, terre glaise, terre à faïence, argile, argile à foulon, brut et emballé, chamotte, poudre de chamotte	A	-		
<b>615 Scories et cendres non destinées à la refonte</b>					
6151	Cendre volante, cendres de haut-fourneau, cendres de bois, de charbon, de coke, cendres de déchets, cendres de four à zinc (résidus de moufle), cendres de combustibles non spécifiés			S	
6152	Scories de fer, de hauts-fourneaux, de charbon, de coke, de convertisseur, scories Martin, de déchets, de four à plomb, de four à cuivre, scories, contenant du fer, du manganèse, scories non spécifiées, scories de soudure, scories Siemens-Martin, scories Siemens-Martin moulues, éclats de laitiers de hauts-fourneaux, scories de combustibles non spécifiées	A	-	S	4)
6153	Pierre ponce provenant d'usine	A	-		
6154	Sable de laitiers	A	-		
<b>62 SEL, PYRITE, SOUFRE</b>					
<b>621 Sel gemme et sel de saline</b>					
6210	Chlorure de sodium, sel de déneigement, sel raffiné, sel de table, sel gemme, sel pour le bétail, sel, également dénaturé non spécifié	A	-	S	7)
<b>622 Pyrites de fer non grillées</b>					
6220	Pyrites de fer non grillées	A	-		
<b>623 Soufre</b>					
6230	Soufre brut	A	-		
Remarques : 4) S : déversement de stock à terre 6) comportant des traces d'hydrocarbures : S 7) si dénaturées : S					

1	2	3	4	5	6
N° de marchandises	Catégories de marchandises	Déversement dans la voie d'eau	Dépôt auprès des stations de réception pour		Remarques
			le réseau d'assainissement	un traitement spécial	
<b>63 AUTRES PIERRES, TERRES ET MATIÈRES PREMIÈRES ASSIMILÉES</b>					
<b>631 Blocs erratiques, cailloux et autres pierres concassées</b>					
6311 Galets, blocs erratiques, éclats de lave, cailloux, pierres, blocs de pierres bruts, provenant de carrières		A	-		
6312 Pierres de mine, pierres de remblai, déchets de pierres, grésillons de pierres, poudre de pierres, sable de pierres, éclats de pierres dont le diamètre est inférieur à 32 mm, éclats de lave, perlite brute		A	-		
6313 Gravier de lave		A	-		
<b>632 Marbre, granit et autres pierres naturelles de taille ou de construction, ardoise</b>					
6321 Blocs et plaques de basalte, blocs et plaques de marbre, phonolite, blocs et plaques d'ardoise, pierres de taille et autres pierres dégrossies		A	-		
6322 Poussière et éclats de phonolithe, éclats et pierres de basalte fondu, ardoise, brûlée, moulue, concassée, jusqu'à 32 mm de diamètre		A	-		
<b>633 Gypse et calcaire</b>					
6331 Dolomie (silicate de magnésium), dunité, calcite, olivine		A	-		
6332 Dolomie (silicate de magnésium), dunité, calcite, olivine, tous concassés, moulus, jusqu'à 32 mm de diamètre		A	-		
6333 Gypse		A	-		
6334 Pierres à plâtre, concassées, moulues, jusqu'à 32 mm de diamètre		A	-		
6335 Engrais calciques, engrais comportant du calcaire, résidus de calcaire		A	-		
<b>634 Craie</b>					
6341 Craie, brut (carbonate de calcium, naturel)		A	-		
6342 Craie pour engrais		A	-		
<b>639 Autres minéraux bruts</b>					
6390 Amiante, brut (terre, pierres, poudre, fibres), déchets d'amiante		-	-	S	
6391 Amiante, brut (terre, pierres, poudre, fibres), déchets d'amiante		-	-	S	
6392 Asphalte (asphaltite), terre d'asphalte, pierres d'asphalte, bitumes destinés au revêtement des routes		A	-		
6393 Barytine (sulfate de baryum), spath lourds, withérite		A	-		
6394 Feldspath, spath fluor (fluorite)		-	-	S	
6395 Terres amères, spath de terres amères, spath de cristal, magnésite, aussi calcinée, frittée, magnésie		-	-	S	
6396 Terres, boues, par ex. déblais, eau saumâtre, gravats, terre de jardin, ordures ménagères, humus, déchets de sidérurgie, terre d'infusoire, silice, argile, ordures, limon		-	-	S	
6397 Schistes de lavage		A	-		
6398 Potasse brute, non utilisée comme engrais, par ex. kainite, karnallite, kiesérite, sylvinite, montanal		A	-		
6399 Minéraux bruts, autres, par ex. borate de sodium hydraté, minéraux boratés, terres colorantes, sel de Glauber (sulfate neutre de sodium), mica, kernite, corindon, cryolithe, magnésie, phosphate, quartz, quartzite, koroïte, stéatite, pierre de talc, trass, débris de brique, tuileaux		A	-		
<b>64 CIMENT ET CHAUX</b>					
<b>641 Ciment</b>					
6411 Ciment		B	-		
6412 Clinkers de ciment		A	-		
<b>642 Chaux</b>					
6420 Chaux en morceaux, aussi calcinée, hydrate de chaux, chaux éteinte		A	-		
Remarques : 4) S : déversement de stock à terre					

1	2	3	4	5	6
N° de marchandises	Catégories de marchandises	Déversement dans la voie d'eau	Dépôt auprès des stations de réception pour		Remarques
			le réseau d'assainissement	un traitement spécial	
<b>65</b>	<b>PLÂTRE</b>				
<b>650</b>	<b>Plâtre</b>				
6501	Plâtre, cuit	<b>A</b>	-		
6502	Plâtre, brut, pour engrais	<b>A</b>	-		
6503	Plâtre provenant de matériel de désulfuration des fumées, autre plâtre industriel	<b>A</b>	-		
<b>69</b>	<b>AUTRES MATÉRIAUX DE CONSTRUCTION D'ORIGINE MINÉRALE (à l'exception du verre)</b>				
<b>691</b>	<b>Matériaux de construction et autres produits en pierre naturelle, pierre ponce, plâtre, ciment et autres produits similaires</b>				
6911	Amiante-ciment, par ex. briques et éléments préfabriqués, dalles, récipients, plaques	<b>A</b>	-		<b>9)</b>
6912	Ouvrages en béton et ciment, produits en pierre artificielle, par ex. briques, pierres de bordure, éléments préfabriqués, dalles, panneaux légers, pierres et dalles de construction, embasements, cloisons, pièces à usiner	<b>A</b>	-		
6913	Produits en pierre ponce, par exemple briques et éléments préfabriqués	<b>A</b>	-		
6914	Produits en plâtre, par exemple panneaux, briques et éléments préfabriqués	<b>A</b>	-		
6915	Matériaux isolants minéraux et végétaux, par ex. éléments en mousse alvéolaire, panneaux isolants, pièces moulées, carreaux en verre, panneaux pour toiture, tapis et dalles en amiante, soie, ouate et laine de verre, perlite, vermiculite, masse d'isolation thermique	<b>A</b>	-		<b>9)</b>
6916	Pierres naturelles (pierres de taille), pierres travaillées et produits composés de ces pierres, par ex. bordures, pierres à mosaïques, dalles et pierres à paver, dalles, butoirs, pierres de parement, pièces en pierre	<b>A</b>	-		
6919	Produits composés d'autres matériaux d'origine minérale, produits en asphalte, laine de scories, produits en xylolithe, masse de xylolithe	<b>A, B</b>	-		<b>10)</b>
<b>692</b>	<b>Matériaux de construction en terre cuite et réfractaires</b>				
6921	Briques et tuiles en terre cuite, par ex. briques, parpaings, tuiles, tuiles creuses, clinkers, pierres de parement	<b>A</b>	-		
6922	Pièces et pierres réfractaires, revêtements de sol et de mur en céramique, par ex. carrelage, carreaux, dalles, capsules réfractaires, dalles, pierres, produits en brique réfractaire, pierres en silice, produits en grès	<b>A</b>	-		
6923	Mortiers et masses résistant au feu, par ex. masse destinée à fouler, masses à formes de fonderie, accessoires de fonderie, mélanges de mortier	<b>B</b>	-		
6924	Blocs en céramique réfractaire, blocs réfractaires, débris de pierre réfractaire	<b>A</b>	-		
6929	Autre céramique de construction en terre cuite, par ex. canalisations de drainage, plaques de recouvrement de câblages, dalles, pavés	<b>A</b>	-		
Remarques : 9) au lieu de amiante : fibrociment 10) pour masse de xylolithe : B ; pour tous les autres : A					

1	2	3	4	5	6
N° de marchandises	Catégories de marchandises	Déversement dans la voie d'eau	Dépôt auprès des stations de réception pour		Remarques
			le réseau d'assainissement	un traitement spécial	
<b>7 ENGRAIS</b>					
<b>71 ENGRAIS NATURELS</b>					
<b>711 Nitrate de sodium naturel</b>					
7110 Nitrate de sodium (nitrate cubique du Chili)		-	A		
<b>712 Phosphate brut</b>					
7121 Phosphate d'aluminium et de calcium, phosphate tricalcique, superphosphate		A	A		
7122 Apatite, coprolithe, phosphorite, phosphates bruts non spécifiés		A	A		
<b>713 Potasse brute</b>					
7131 Potasse brute, par ex. kaïnite, karnallite, kiesérite, sylvinité, engrais d'origine minérale non spécifiés		A	A		
7132 Sulfate de magnésium		A	-		
<b>719 Engrais naturels d'origine non-minérale</b>					
7190 Engrais d'origine végétale et animale, par ex. guano, déchets de corne, compost, terre de compost, marne, fumier, fumier d'étable		-	B		
<b>72 ENGRAIS CHIMIQUES</b>					
<b>721 Laitier phosphatique et scories Thomas moulue</b>					
7210 Chaux basique, laitier phosphatique, scories Thomas moulue, phosphate Thomas, farine de phosphate Thomas, scories Thomas		-	B	S	11)
<b>722 Autres engrais phosphatés</b>					
7221 Superphosphate d'ammoniaque, superphosphate de borax, triple-superphosphate		-	B	S	11)
7222 Diphosphate de chaux		A	-		
7223 Phosphate de diammonium		-	B	S	11)
7224 Phosphate calcine, engrais phosphatés, engrais à base de phosphate calcine, phosphates chimiques, produits fertilisants phosphatés non spécifiés		-	B	S	11)
<b>723 Engrais potassiques</b>					
7231 Chlorure de potassium, sulfate de potassium		A	-		
7232 Sulfate de potassium et de magnésium		A	-		
<b>724 Engrais azotés</b>					
7241 Gaz ammoniacal		-	-	S	
7242 Bicarbonate d'ammonium, chlorure d'ammonium (ammoniac, ammoniac chlorhydrique), nitrate d'ammonium, solution nitrate d'ammonium-urée, urée, salpêtre, nitrate de potassium, cyanamide de calcium, nitrate cubique du Chili, magnésie azotée, engrais azotés non spécifiés		-	A		
7243 Sulfate d'ammonium, solution de sulfate d'ammonium, sulfate d'ammonium nitreux		-	A		
<b>729 Engrais composés et autres engrais de composition chimique</b>					
7290 Engrais minéraux composés, à savoir engrais composés de nitrates, phosphates et potasses, de nitrates et phosphates, de nitrates et potasses, de phosphates et potasses, engrais commerciaux, engrais composés non spécifiés		-	A		
Remarques : 11) si état aspiré impossible, alors : S					

1	2	3	4	5	6
N° de marchandises	Catégories de marchandises	Déversement dans la voie d'eau	Dépôt auprès des stations de réception pour		Remarques
			le réseau d'assainissement	un traitement spécial	
<b>8 PRODUITS CHIMIQUES</b>					
<b>81 SUBSTANCES CHIMIQUES DE BASE (à l'exception de l'oxyde et de l'hydroxyde d'aluminium)</b>					
<b>811 Acide sulfurique</b>					
8110 Acide sulfurique (oleum), déchets d'acide sulfurique		-	-	S	
<b>812 Soude caustique</b>					
8120 Soude caustique (hydrate de soude, solide), lessive de soude caustique (hydrate de soude, en solution), lessive de natron, lessive de soude		A, B	A, B		8)
<b>813 Carbonate de sodium</b>					
8130 Carbonate de sodium (sodium carbonaté), natron, soude		-	-	S	
<b>814 Carbure de calcium</b>					
8140 Carbure de calcium		-	-	S	
<b>819 Autres substances chimiques de base (à l'exception de l'oxyde et de l'hydroxyde d'aluminium)</b>					
8190 Phosphate de calcium		A	-		
8191 Acrylonitrile, acide adipique, aluns, acétate d'aluminium (acétate d'alumine), fluorure d'aluminium, formiate d'aluminium, sulfate d'aluminium, ammoniacque, ammoniacque liquide, nitrate d'ammonium, ammoniacque nitreux, phosphate d'ammonium, solution de phosphate d'ammonium, benzol d'éthylène, oxyde d'éthylène, liquéfié, carbonate de baryum, chlorure de baryum, nitrate de baryum, nitrite de baryum, sulfate de baryum, sulfure de baryum, dérivés de benzène et d'hydrocarbures, litharge, oxyde de plomb, blanc de plomb (carbonate de plomb), eau-de-vie, dénaturée, formiate de calcium, hypochlorite de calcium (chlorure de chaux), nitrate de calcium, phosphate de calcium, sulfate de calcium (anhydrite, synthétique), cyanite, caprolactame, carborundum, alun de chrome, lessive de chrome, sulfate de chrome, cumol, diméthyléther, acétate de méthyle, éther de méthyle, acide acétique, acide acétique anhydride, acide chloracétique, alcool gras, acide fluorhydrique, glycol d'éthyle, glycol butylique, glycol propylique, glycérine, lessive glycérinée, eau glycérinée, urée, artificielle (carbamide), hexaméthylènediamine, vinaigre de bois, alcool isopropyle, chlorate de potassium, lessive d'hypochlorite, nitrate d'hypochlorite, dioxyde de carbone, comprimé, liquéfié, créosol, phénol, carbonate de magnésium, mélamine, acétate de sodium, chlorate de sodium, fluorure de sodium, formiate de sodium, nitrate de sodium, phosphate de sodium, sulfite de sodium, sulfure de sodium, anhydride d'acide phtalique, charbon de corne, suie, sulfure de carbone, silicium, carbure de silicium, alcool, dénaturé, azote, comprimé, liquéfié, styrène, trichloréthylène, matières premières de lavage, hydrogène		-	-	S	
8192 Chlorure de calcium, cyanamide de calcium, chlore, liquéfié (lessive de chlore), oxyde de fer, sulfate de fer, potasse caustique, lessive de potassium, carbonate de potassium, silicate de potassium (verre soluble), lessive de sulfate de potassium, potasse, sulfate de magnésium (epsomite), sulfate manganique, méthanol (alcool de bois), alcool méthylique, bicarbonate de sodium, bisulfate de sodium, nitrite de sodium, lessive de nitrite de sodium, silicate de sodium (verre soluble), liqueur de labarraque, acide phosphorique, acide nitrique, déchets d'acide nitrique, acide chlorhydrique, déchets d'acide chlorhydrique, soufre purifié, dioxyde de soufre, acides soufrés, oxyde de zinc, sulfate de zinc		-	-	S	
8193 Chlorure de potassium		-	-	S	
8199 Autres substances chimiques de base, par ex. alcool pur (esprit de vin), chlorure d'ammonium (ammoniacque), chlorobenzène, sel cyanogène, durcisseur pour le fer, l'acier, monochlorobenzène, orthoxylo, paraxylol, substances radioactives, dioxyde de titane, par ex. rutile artificiel non spécifié		-	-	S	
Remarques : 8) si solide : B si lessive : A					



1	2	3	4	5	6
N° de marchandises	Catégories de marchandises	Déversement dans la voie d'eau	Dépôt auprès des stations de réception pour		Remarques
			le réseau d'assainissement	un traitement spécial	
<b>82</b>	<b>OXYDE D'ALUMINIUM, HYDROXYDE D'ALUMINIUM</b>				
<b>820</b>	<b>Oxyde d'aluminium, hydroxyde d'aluminium</b>				
8201	Oxyde d'aluminium	<b>B</b>	-		
8202	Hydroxyde d'aluminium (hydrate d'alumine)	<b>B</b>	-		
<b>83</b>	<b>BENZÈNE, GOUDRONS ET SUBSTANCES SIMILAIRES PRODUITES PAR DISTILLATION</b>				
<b>831</b>	<b>Benzène</b>				
8310	Benzène	-	-	<b>S</b>	
<b>839</b>	<b>Poix, goudrons, huiles de goudron et substances similaires produites par distillation</b>				
8391	Nitrobenzène, produits à base de benzène, non spécifiés	-	-	<b>S</b>	
8392	Huiles et autres dérivés de goudrons de houille, par ex. anthracène, boues d'anthracène, decalin, naphthalène, raffiné, tétralène, xylenol, white spirit, toluol, xylol	-	-	<b>S</b>	
8393	Poix et brais dérivés du goudron de houille et d'autres goudrons minéraux, par ex. brais de lignite, brais végétaux, brais minéraux, poix de pétrole, brais de houille, brais, poix de tourbe, brais de tourbe	-	-	<b>S</b>	4)
8394	Coke de poix et coke de goudron dérivés du goudron de houille et d'autres goudrons minéraux, par ex. coke de goudron dérivé de la lignite, coke de poix dérivé de la houille, coke de goudron dérivé de la houille, coke de goudron	-	-	<b>S</b>	4)
8395	Matière d'épuration de gaz	-	-	<b>S</b>	
8396	Goudron dérivé de la houille, de la lignite et de la tourbe, goudron de bois, huile de goudron de bois, par ex. huile d'imprégnation, carbolinéum, huile de créosote, goudron minéral, naphtalène, brut	-	-	<b>S</b>	
8399	Autres produits de distillation, par ex. résidus d'huiles lourdes dérivées du goudron de lignite et de houille	-	-	<b>S</b>	
<b>84</b>	<b>CELLULOSE ET VIEUX PAPIERS</b>				
<b>841</b>	<b>Pâte de râperie mécanique et pâte chimique (pâte mécanique), cellulose</b>				
8410	Sciure de bois, cellulose de bois, cellulose, déchets de cellulose	<b>A</b>	-		
<b>842</b>	<b>Vieux papiers et déchets de papier</b>				
8420	Vieux papiers, vieux cartons	<b>A</b>	-		
<b>89</b>	<b>AUTRES MATIÈRES CHIMIQUES (y compris amidons)</b>				
<b>891</b>	<b>Matières plastiques</b>				
8910	Résines artificielles, colles à résine, déchets de matières plastiques, matières premières de matières plastiques non spécifiées, polymérisation d'acrylonitrile, de butadiène, de styrène, polyester, acétate de polyvinyle, chlorure de polyvinyle, chlorure vinylique	-	-	<b>S</b>	4)
8911	Déchets de matières plastiques, matières premières de matières plastique, non spécifié	-	-	<b>S</b>	
<b>892</b>	<b>Produits pour teintures, tannage et colorants</b>				
8921	Produits pour teinture, colorants, vernis, par ex. oxydes ferreux pour la fabrication de colorants, masses d'émail, terres colorantes, préparées, lithopone, oxyde de plomb rouge, oxyde de zinc	-	-	<b>S</b>	
8922	Mastic	-	-	<b>S</b>	
8923	Tanins, concentrés, et extraits de tanins	-	-	<b>S</b>	

Remarques : 4) S : Déversement sur stock à terre

1	2	3	4	5	6
N° de marchandises	Catégories de marchandises	Déversement dans la voie d'eau	Dépôt auprès des stations de réception pour		Remarques
			le réseau d'assainissement	un traitement spécial	
<b>893</b>	<b>Produits pharmaceutiques, huiles essentielles, produits de nettoyage et de soins du corps</b>				
8930	Produits pharmaceutiques (médicaments) et cosmétiques, produits d'entretien, savon, lessive et lessive en poudre	-	A	S	17)
<b>894</b>	<b>Munitions et explosifs</b>				
8940	Munitions et explosifs	-	-	S	
<b>895</b>	<b>Amidon et gluten</b>				
8950	Amidon humide, fécule de pomme de terre, amidons, produits amidonnants, colles (gluten)	-	A		
<b>896</b>	<b>Autres matières chimiques</b>				
8961	Déchets de fils, fibres et filets chimiques, de plastiques, même moussés ou thermoplastiques non spécifiés, déchets de mélanges sulfonitriques d'acide de soufre et de nitrate, déchets et chutes de charbon à électrodes, masses comprimées à base de carbone	-	-	S	
8962	Déchets et résidus de l'industrie chimique, de l'industrie du verre, contenant de l'oxyde de fer, lessive résiduelle à sulfites	-	-	S	
8963	Acétone, acétate d'éthyle, chlorure d'éthyle, éthyle glycol, alcool butylique, acétate de butyle, glycol de butyle, hydrocarbures chlorés, non spécifiés, paraffine chlorée, chloroforme (trichlorométhane), dextrine (amidon soluble) dichloréthylène, anticalcaire pour la préparation du cuir, glycol, non spécifié, graphite, produits de graphite, mélanges de durcisseurs pour matières plastiques, hexachloréthane, cire à câble, gluten, solvants, chlorure de méthyle, glycol de méthyle, chlorure de méthylène, tétrachloréthylène, produits pour la protection des plantes non spécifiés, acétate de propyle, glycol de propyle, tallol, produits de tallol, huile de térébenthine, tétrachlorobenzène, tétrachlorure de carbone, trichlorobenzène, mélanges d'adouccissants pour matières plastiques	-	-	S	
8969	Chloroéthane, créosote, produits chimiques et dérivés non spécifiés	-	-	S	

Remarques : 17) si produits pharmaceutiques (médicaments) : S

1	2	3	4	5	6	
N° de marchandises	Catégories de marchandises	Déversement dans la voie d'eau	Dépôt auprès des stations de réception pour		Remarques	
			le réseau d'assainissement	un traitement spécial		
<b>9</b>	<b>VÉHICULES, MACHINES, AUTRES PRODUITS MANUFACTURÉS ET MARCHANDISES SPÉCIALES</b>				<b>12)</b>	
<b>91</b>	<b>VÉHICULES ET MATÉRIELS DE TRANSPORT</b>					
<b>910</b>	<b>Véhicules et matériels de transport</b>					
9101	Véhicules routiers ainsi que leurs pièces détachées (à l'exclusion des moteurs) par ex. remorques, dépanneuses, bicycles, véhicules à moteur, tracteurs, essieux, boîtes d'essieu, fusées d'essieu	-	-			
9102	Aéronefs ainsi que leurs pièces détachées (à l'exclusion des moteurs)	-	-			
9103	Véhicules pour voies ferrées ainsi que leurs pièces détachées (à l'exclusion des moteurs) par ex. locomotives, wagons, bandages de roues, disques de roues	-	-			
9104	Bateaux ainsi que leurs pièces détachées (à l'exception des moteurs) par ex. canots, bateaux, corps flottants, panneaux de signalisation	-	-			
<b>92</b>	<b>MACHINES AGRICOLES</b>					
<b>920</b>	<b>Machines et appareillages agricoles</b>					
9200	Machines et appareillages agricoles, y compris leurs accessoires et leurs pièces détachées et pièces de rechange	-	-			
<b>93</b>	<b>APPAREILS ÉLECTROTECHNIQUES, AUTRES MACHINES</b>					
<b>931</b>	<b>Appareils électrotechniques</b>					
9311	Cuisinières électriques, fours électriques, téléviseurs, installations et appareillages téléphoniques, appareils de radiodiffusion, balances, machines à laver	-	-			
9312	Electrodes pour appareils et fours électriques, charbon et pointes d'électrodes, isolateurs	-	-			
9313	Accumulateurs et éléments d'accumulateur, appareils électriques, dynamos, moteurs électriques, générateurs, câbles, appareils de mesure, transformateurs	-	-			
9314	Déchets électroniques (ferrailles d'électronique)	-	-	<b>S</b>		
9319	Autres appareils électroniques	-	-			
<b>939</b>	<b>Autres machines non spécifiées (y compris moteurs de véhicule)</b>					
9391	Tableaux de bord, moteurs Diesel, roulements à billes, moteurs à allumage par étincelles et leurs pièces détachées	-	-			
9392	Dragues, bétonnières, engins de levage, grues, pompes, laminoirs et autres appareils et machines pour la construction et le terrassement, y compris leurs pièces détachées	-	-			
9393	Machines de bureau	-	-			
9394	Moules de fonderie en fonte, lingotières, chemises en fer pour générateurs, condensateurs, fours à calciner, tambours, viroles de tambours pour fours tournants	-	-			
9399	Autres machines non spécifiées	-	-			
Remarques : 12) si expédition, voir remarque lettre c)						

1	2	3	4	5	6
N° de marchandises	Catégories de marchandises	Déversement dans la voie d'eau	Dépôt auprès des stations de réception pour		Remarques
			le réseau d'assainissement	un traitement spécial	
<b>94 ARTICLES MÉTALLIQUES</b>					
<b>941 Éléments de construction finis et constructions en métal</b>					
9411	Baraques, hangars, tribunes en métal, fenêtres et pièces de fenêtres, mâts, portails, encadrements de portails, portes et encadrements de porte en métal	-	-		
9412	Constructions, éléments de construction en métal	-	-		
<b>949 Autres articles manufacturés en métal</b>					
9491	Articles en tôle, boulons, boîtes, fil métallique, articles en fer, même avec installation électrique, ressorts en acier, récipients et bouteilles en acier pour le transport de gaz comprimés ou liquéfiés, articles en fonte, appareils ménagers en fonte, en tôle d'acier, bidons, baquets, vis et écrous, fil à souder, outils, articles en acier non spécifiés	-	-		
9492	Ancre pour bateaux, treillis soudés, treillis de fil, fil d'acier, treillis en fil d'acier, pointes métalliques, récipients et fûts en fer, moules en fonte, en acier, chaudrons, chaînes, clous, rivets, fil de fer barbelé, treillis en acier	-	-		
9493	Treillis métalliques en béton, (treillis métalliques avec épandage de particules de béton)	-	-		
<b>95 VERRE, VERRERIE, PRODUITS CÉRAMIQUES ET AUTRES PRODUITS MINÉRAUX</b>					
<b>951 Verre</b>					
9511	Verre à vitres, verre plat, verre flotté, briques en verre, tuiles en verre, carreaux en verre, verre isolant, verre feuilleté, verre brut	-	-		
9512	Verre moulu, débris de verre, tessons de verre	<b>A</b>	-		
<b>952 Verrerie, poteries et autres produits minéraux manufacturés</b>					
9521	Produits en amiante par ex. joints, plaques de filtre, feutre, carton, vêtements de protection	-	-		
9522	Articles en verre par ex. bouteilles, ballons, vaisselle, verre coulé, bâtons en verre	-	-		
9523	Articles en céramique par ex. moules en argile ou en grès, poterie	-	-		
9529	Autres articles minéraux manufacturés, finis ou semi-finis non spécifiés	-	-		
<b>96 CUIRS, TEXTILES, HABILLEMENT</b>					
<b>961 Cuir, articles manufacturés en cuir ou en peau</b>					
9610	Pelages, peaux, cuirs, fourrures	-	-		
<b>962 Fils, tissus, articles textiles, et produits connexes</b>					
9620	Fils et fibres chimiques, fils et fibres végétaux, animaux, en laine, feutre, articles en feutre, tissus et étoffes, sacs en jute, bâches, articles de corderie, tapis, ouate	-	-		
<b>963 Vêtements, chaussures, articles de voyage</b>					
9630	Vêtements, articles de cuir, pelleterie, textiles	-	-		
Remarques :					

1	2	3	4	5	6
N° de marchandises	Catégories de marchandises	Déversement dans la voie d'eau	Dépôt auprès des stations de réception pour		Remarques
			le réseau d'assainissement	un traitement spécial	
<b>97 AUTRES PRODUITS MANUFACTURÉS</b>					
<b>971 Produits en caoutchouc</b>					
9710	Revêtements de sol, pneus, gutta-percha travaillé, tubes, mousse en caoutchouc	-	-		
<b>972 Papier et carton</b>					
9721	Feutre bitume, papier ou carton bitumé, carton bitumé pour toiture, carton feutre, feutre goudronné, papier ou carton goudronné	-	<b>A</b>		
9722	Carton gris, papier peint, parchemin végétal, carton ondulé, ouate de cellulose	-	<b>A</b>		
9723	Papier kraft, papier d'emballage, papier en rouleaux, papier journal	-	<b>A</b>		
<b>973 Papier et carton</b>					
9730	Articles en papier et carton	-	<b>A</b>		
<b>974 Imprimés</b>					
9740	Livres, journaux, imprimés non spécifiés	-	-		
<b>975 Meubles et articles d'ameublement</b>					
9750	Meubles et pièces de meubles ainsi que les articles d'ameublement non spécifiés	-	-		
<b>976 Produits en bois et en liège</b>					
9760	Baraques, maisons, hangars, tribunes en bois, parties de construction en bois (constructions en bois), fûts, fenêtres et leurs parties, frises, placage, panneaux de fibres durcis, appareils ménagers, pavés, plaques, lames ou rubans préparés (par ex. pour paniers, boîtes etc.), laine de bois, contre-plaqué, supports en bois, articles en liège	-	-		
<b>979 Autres produits manufacturés</b>					
9790	Appareils, instruments y compris accessoires et pièces détachées destinées à un usage chimique, médical, physique, brosses, vannerie et empaillages, objets en matières synthétiques, instruments de musique, sanitaires	-	-		
<b>99 MARCHANDISES SPÉCIALES</b>					
<b>(y compris marchandises de groupage et colis)</b>					
<b>991 Emballages usagés, matériaux d'emballage</b>					
9910	Conteneurs usagés, rouleaux pour câbles usagés, emballages vides usagés, palettes usagées, véhicules vides usagés (par ex. trailers, châssis), autres matériaux d'emballage non spécifiés	-	-		
<b>992 Matériel d'entreprise de construction, matériel de cirque, et apparentés</b>					
9920	Matériel de construction et d'exposition usagé	-	-		
<b>999 Marchandises de groupage et colis, marchandises qu'il est impossible de classer selon leur nature</b>					
9991	Armes, y compris accessoires et pièces détachées	-	-		
9999	Marchandises non spécifiées	-	-		
Remarques :					



# APPENDICE IV

## du Règlement d'application

Modèle  
(Édition 2010)

### Attestation de déchargement

#### Destinataire de la cargaison / Installation de manutention

Nom / entreprise, adresse \_\_\_\_\_  
\_\_\_\_\_  
\_\_\_\_\_

1. Nous avons déchargé du bateau \_\_\_\_\_ (nom) \_\_\_\_\_ (ENI)

Cales/Citernes n° \_\_\_\_\_

2. \_\_\_\_\_  kg \_\_\_\_\_  
(quantité)  l \_\_\_\_\_  
(catégorie et n° des marchandises selon l'appendice III du Règlement d'application)

3. Annonce le \_\_\_\_\_ (date) \_\_\_\_\_ (heure)

4. Déchargement commencé le \_\_\_\_\_ (date) \_\_\_\_\_ (heure)

5. Déchargement terminé le \_\_\_\_\_ (date) \_\_\_\_\_ (heure)

Les cales/citernes n° \_\_\_\_\_

6.a  n'ont pas été débarrassées des cargaisons restantes étant donné que selon la déclaration du conducteur le bateau effectue des transports exclusifs ;

6.b  n'ont pas été débarrassées des cargaisons restantes liquides au titre des dispositions transitoires prévues à l'article 6.02, (paragraphe 1, lettre b) de la Partie B de l'Annexe 2;

7.  ont été débarrassées des cargaisons restantes.

Les cales/citernes n° \_\_\_\_\_

8.  ont été balayées/asséchées (standard de déchargement A en vertu de l'appendice III du Règlement d'application) ;

9.  ont été aspirées (standard de déchargement B en vertu de l'appendice III du Règlement d'application) ;

10.  ont été lavées.

11.  \_\_\_\_\_ m<sup>3</sup> d'eaux de lavage et/ou \_\_\_\_\_ l de slops ont été pris en charge.

12.  Les résidus de manutention ont été pris en charge.

Les eaux de lavage / eaux de ballastage / eaux de précipitations des cales / citernes mentionnées ci-dessus

13.  peuvent être déversées dans l'eau en respectant les dispositions de l'appendice III du Règlement d'application ;

14.  ont été prises en charges ;

15.  doivent être déposées auprès de la station de réception \_\_\_\_\_  
(Nom/ entreprise) mandatée par nous ;

16.  doivent être déposées conformément aux stipulations du contrat de transport.

17. \_\_\_\_\_ (Lieu) \_\_\_\_\_ (Date)

(Cachet / Nom en capitales d'imprimerie et signature)

## Confirmation du conducteur

18.  Les données figurant sous les numéros 1 à 16 sont confirmées.
19.  Les citernes ont été asséchées (standard de déchargement A en vertu de l'appendice III du Règlement d'application) et la cargaison restante est entreposée en transit dans :
- a)  la citerne à résidus : \_\_\_\_\_ l
  - b)  le GRV : \_\_\_\_\_ l
  - c)  la citerne mobile : \_\_\_\_\_ l

20. Observations: \_\_\_\_\_

21. \_\_\_\_\_  
(Date) (Nom du conducteur en capitales d'imprimerie et signature)

## Station de réception

Nom/Entreprise, Adresse \_\_\_\_\_

### Attestation de dépôt

*seulement si le numéro 15 ou 16 ci-dessus est marqué d'une croix*

22. Le dépôt des déchets liés à la cargaison conformément à la catégorie de marchandises et au numéro de marchandises indiqués au numéro 2 est attesté :
- a)  eaux de lavage : \_\_\_\_\_ m<sup>3</sup> code : \_\_\_\_\_ \*)
  - b)  eaux de ballastage : \_\_\_\_\_ m<sup>3</sup> code : \_\_\_\_\_ \*)
  - c)  eaux de précipitations : \_\_\_\_\_ m<sup>3</sup> code : \_\_\_\_\_ \*)
  - d)  slops :  \_\_\_\_\_ kg ou  \_\_\_\_\_ l.
  - e)  cargaison restante visée au numéro 19

23. Observations : \_\_\_\_\_

24.  Une attestation spéciale relative au dépôt a été délivrée au conducteur.

25. \_\_\_\_\_  
(Lieu) (Date) (Cachet / Nom en capitales d'imprimerie et signature)

Cocher la ou les cases qui conviennent.

\*) Classification des déchets suivant le Règlement (CE) n° 1013/2006.



# APPENDICE V

## du Règlement d'application

(Edition 2010)

### Valeurs limites et de contrôle pour les stations d'épuration à bord de bateaux à passagers

1. Les stations d'épuration à bord de bateaux à passagers doivent respecter les valeurs limites suivantes lors de l'essai de type :

**Tableau 1** : Valeurs limites devant être respectées à l'évacuation de la station d'épuration de bord (installation d'essai) durant l'essai de type :

Paramètre	Taux d'oxygène		Échantillon
	Étape I	Étape II à partir du 1.1.2011	
Demande biochimique en oxygène (DBO <sub>5</sub> )	25 mg/l	20 mg/l	Échantillon de prélèvements sur 24h, homogénéisé
ISO 5815-1 en 5815-2 (2003) <sup>1)</sup>	40 mg/l	25 mg/l	Échantillon, homogénéisé
Demande chimique en oxygène (DCO) <sup>2)</sup>	125 mg/l	100 mg/l	Échantillon de prélèvements sur 24h, homogénéisé
ISO 6060 (1989) <sup>1)</sup>	180 mg/l	125 mg/l	Échantillon, homogénéisé
Carbone organique total (COT)	-	35 mg/l	Échantillon de prélèvements sur 24h, homogénéisé
En 1484 (1997) <sup>1)</sup>	-	45 mg/l	Échantillon, homogénéisé

1) Les États contractants peuvent utiliser des méthodes équivalentes.

2) À la place de la demande chimique en oxygène (DCO), il est également possible d'utiliser le carbone organique total (COT) pour l'essai de type

2. Les valeurs de contrôle suivantes doivent être respectées durant le fonctionnement :

**Tableau 2** : Valeurs limites à l'évacuation de la station d'épuration de bord durant le fonctionnement à bord de bateaux à passagers en navigation intérieure :

Paramètre	Taux d'oxygène		Échantillon
	Étape I	Étape II à partir du 1.1.2011	
Demande biochimique en oxygène (DBO <sub>5</sub> ) ISO 5815-1 en 5815-2 (2003) <sup>1)</sup>	40 mg/l	25 mg/l	Échantillon, homogénéisé
Demande chimique en oxygène (DCO) <sup>2)</sup>  ISO 6060 (1989) <sup>1)</sup>	180 mg/l	125 mg/l	Échantillon, homogénéisé
	-	150 mg/l	Échantillon
Carbone organique total (COT)  En 1484 (1997) <sup>1)</sup>	-	45 mg/l	Échantillon, homogénéisé

<sup>1)</sup> Les États contractants peuvent utiliser des méthodes équivalentes.

<sup>2)</sup> À la place de la demande chimique en oxygène (DCO), il est également possible d'utiliser le carbone organique total (COT) pour l'essai de type

La valeur correspondante doit être respectée par l'échantillon.

Les autorités compétentes doivent prendre des échantillons à intervalles variables.

3. Les procédés avec utilisation de produits chlorés ne sont pas admis.

De même, une dilution des eaux usées domestiques visant à en réduire la charge spécifique et à en permettre l'élimination n'est pas admise.



